

PAS 2015_proxecto básico e de execución de

rexeneración urbana e humanización da contorna da PRAZA DO RECHEO Ponteceso

fase 1: urbanización, mellora de accesibilidade e instalación de marquesiña

Ponteceso_A Coruña
concello de ponteceso

XII.2015

dulcemaría trigo cousillas e juan manuel doce porto_arquitectos

índice xeral

memoria **PAX. 3**

- descritiva:

01. obxecto do proxecto
02. redacción do proxecto
03. encargo do proxecto
04. características da obra
05. situación
06. descrición
07. servizos urbanísticos existentes
08. servidumes
09. a. normativa urbanística
10. antecedentes. descrición do edificio. superficies. uso
11. descrición das obras a realizar
12. memoria técnica
13. cumprimento do CTE. Memoria de cálculo

- control de calidade **PAX. 35**

- xestión de residuos **PAX. 39**

- anexos á memoria **PAX. 43**

- anexo de especificacións administrativas
- certificado de obra completa
- plan de obra

planos **PAX. 47**

- situación + emprazamento
- traballos previos
- cortes e detalle construtivo
- planta da actuación
- pavimentos
- mobiliario e accesibilidade
- mobiliario-bancos
- mobiliario-iluminación
- mobiliario-iluminación. Detalles proxector 1
- mobiliario-iluminación. Detalles proxector 2
- marquesiña. Cimentación e replanteo
- marquesiña. Estrutura
- marquesiña. Detalles estrutura

prego de condicións e normativa **PAX. 61**

estudio básico de seguridade e saúde **PAX. 101**

medicións e orzamento **PAX. 119**

- prezos unitarios
- prezos auxiliares
- prezos descompostos
- medicións e orzamento
- resumo de orzamento

memoria

memoria

- descriptiva:

01. obxecto do proxecto
02. redacción do proxecto
03. encargo do proxecto
04. características da obra
05. situación
06. descrición
07. servizos urbanísticos existentes
08. servidumes
09. a. normativa urbanística
10. antecedentes. descrición do edificio. superficies. uso
11. descrición das obras a realizar
12. memoria técnica
13. cumprimento do CTE. Memoria de cálculo

- control de calidade

- xestión de residuos

- anexos á memoria

- anexo de especificacións administrativas
- certificado de obra completa
- plan de obra

MEMORIA DESCRIPTIVA

PAS 2015_proyecto básico e de execución de **rexeneración urbana e humanización da contorna da PRAZA DO RECHEO. fase 1: urbanización, mellora de accesibilidade e instalación de marquesiña**_Ponteceso_XII.2015
concello de ponteceso dulcemaría trigo cousillas e juan manuel doce porto_arquitectos

01. OBXECTO DO PROXECTO

A finalidade do presente proxecto básico e de execución consiste na realización de obras para rexeneración urbana na zona do recheo de Ponteceso.

Plantéase coma un proxecto en varias fases que acade a posta en valor de todo o conxunto. Nesta primeira fase trabállase sobre a urbanización da praza ampliando a superficie peonil ata preto da ribeira do Anllóns, con mellora das condicións de accesibilidade. Tamén contempla a instalación dunha marquesiña no extremo Norte da praza.

02. REDACCIÓN DO PROXECTO

Realizado por Dulcemaría Trigo Cousillas, arquitecta colexiada 2115 do COAG e Juan Manuel Doce Porto, colexiado 1386.

03. ENCARGO DO PROXECTO

Por parte do Concello de Ponteceso, A Coruña.

04. CARACTERÍSTICAS DA OBRA

Conforme Texto Refundido da Lei de Contratos do Sector Público, Real Decreto Legislativo 3/2011, de 14 de novembro, estase ante un contrato de obras cualificado como de conservación e mantemento.

05. SITUACIÓN

Situado no centro do núcleo de Ponteceso, na praza do recheo.

06. DESCRICIÓN

As obras de urbanización comprenden a ampliación da pavimentación da praza utilizando o carril para vehículos e o carril bici, aumentando deste xeito a superficie peonil e mellorando a accesibilidade evitando diferenzas de altura en bordillos, así como eliminando obstáculos en superficie tales como xardineiras.

A actuación se completa coa dotación dunha marquesiña con usos múltiples, desde server como zona para apeadeiro de autobuses, parte para parada de taxis, e como zona cuberta para disfrute da poboación, con usos diversos de todo tipo, lúdico, descanso, protección...

07. SERVIZOS URBANÍSTICOS EXISTENTES

Existen servizos urbanísticos: auga, electricidade, saneamento, teléfono.

Acceso rodado pavimentado.

Estáse a traballar nun entorno urbán.

08. SERVIDUMES

A zona preto da ribeira do Anllóns, ten un perímetro de servidume de protección de Costas.

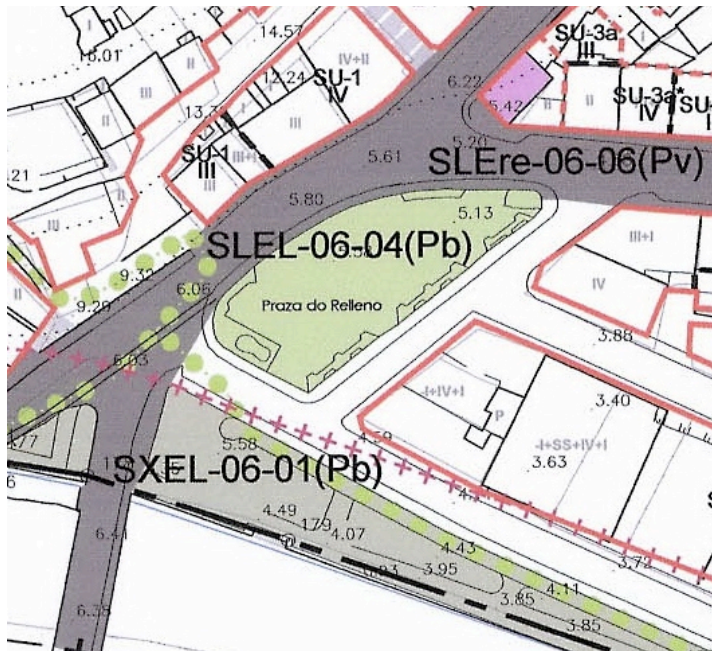
Parte afectado polo deslinde do dominio público marítimo-terrestre.

Existe un cruceiro nun extremo da praza que está catalogado. Non se actúa sobre este elemento.

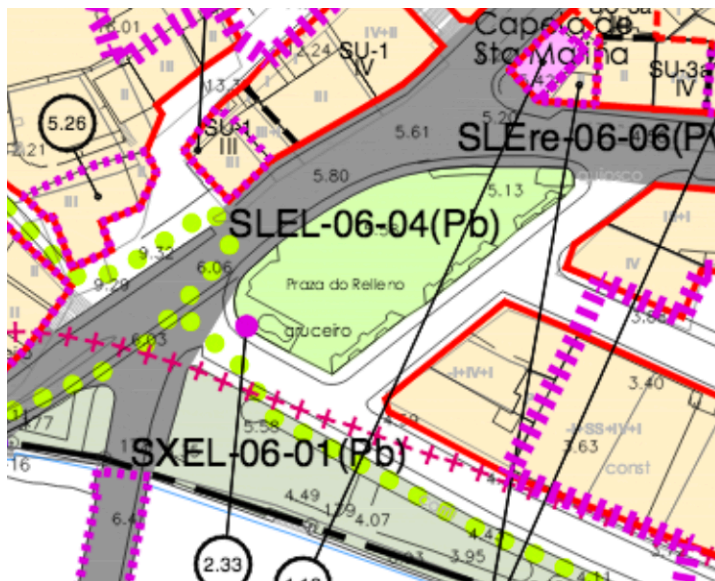
09. NORMATIVA URBANÍSTICA

CADRO DE NORMATIVA URBANÍSTICA A APLICAR

Planeamento	P.X.O.M CONCELLO DE PONTECESO. 2015.05.06
Ordenanza	SLEL-06-04 (PB) e SXEL-06-01 (PB)
	A zona preto da ribeira do Anllóns, ten un perímetro de servidume de protección de Costas. Parte afectado polo deslinde do dominio público marítimo-terrestre. Existe un cruceiro nun extremo da praza que está catalogado. Non se actúa sobre este elemento. A zona está incluída dentro dun perímetro de protección de patrimonio.
NORMATIVA	PROXECTADO
Usos xeral	Non afecta, non se cambia uso. Actividade de lecer, descanso, reunión. Área recreativa ao servizo da poboación.



zonificación



perímetros de protección

10. ANTECEDENTES. DESCRICIÓN DA ACTUACIÓN

O concello de Ponteceso pretende desenvolver actuacións para a rexeneración, humanización e ordenación de espazos urbanos no núcleo poblacional principal. Esta contorna da Praza do Recheo comprende desde a estrada AC-419 Avda. Eduardo Pondal, o paseo fluvial do río Anllóns, a rúa Barrio Xuncal e a rúa interior Travesía do Relleno.



Neste ámbito preténdese desenvolver en varias fases, actuacións de ordenación e rexeneración tales como:

- melloras na circulación coa creación dun anel de circulación dunha única dirección pola rúa Travesía do Relleno.
- aparcadoiros en batería na rúa Travesía do Relleno.
- limitación da circulación na rúa paseo fluvial, permitida para residentes e negocios existentes.
- reordenación e recolocación da parada de taxis.
- dotación dun espazo seguro e con mellora da accesibilidade para a parada de autobús.
- dotación dunha marquesiña de usos múltiples (parada autobús, taxis, espazo multifuncional público a cuberto).
- gañancia de espazo público para a praza do Recheo, con limitación ou eliminación da circulación rodada.
- eliminación de obstáculos físicos e visuais que permitan desenvolver actividades que requiran dun maior espazo.
- conectar mediante pavimento e pérgola o espazo da praza do Recheo co paseo fluvial e parque.
- conectar o paseo fluvial cun paso inferior á calzada coa marxe da estrada a Corme.

A zona da praza do recheo é o corazón da poboación, situada a entrada da ponte que enlaza Ponteceso con Cabana. A súa situación está delimitada pola estrada AC-429 separada por unha fila de plátanos, polo paseo fluvial do río Anllóns, e por edificacións que penetran na trama urbana da zona do recheo. As rúas interiores que a delimitan serven de zona para cambio de sentido de marcha, e de aparcadoiro.

A praza ten unha forma que se asemella a un triángulo escaleno co lado máis longo formando curva.

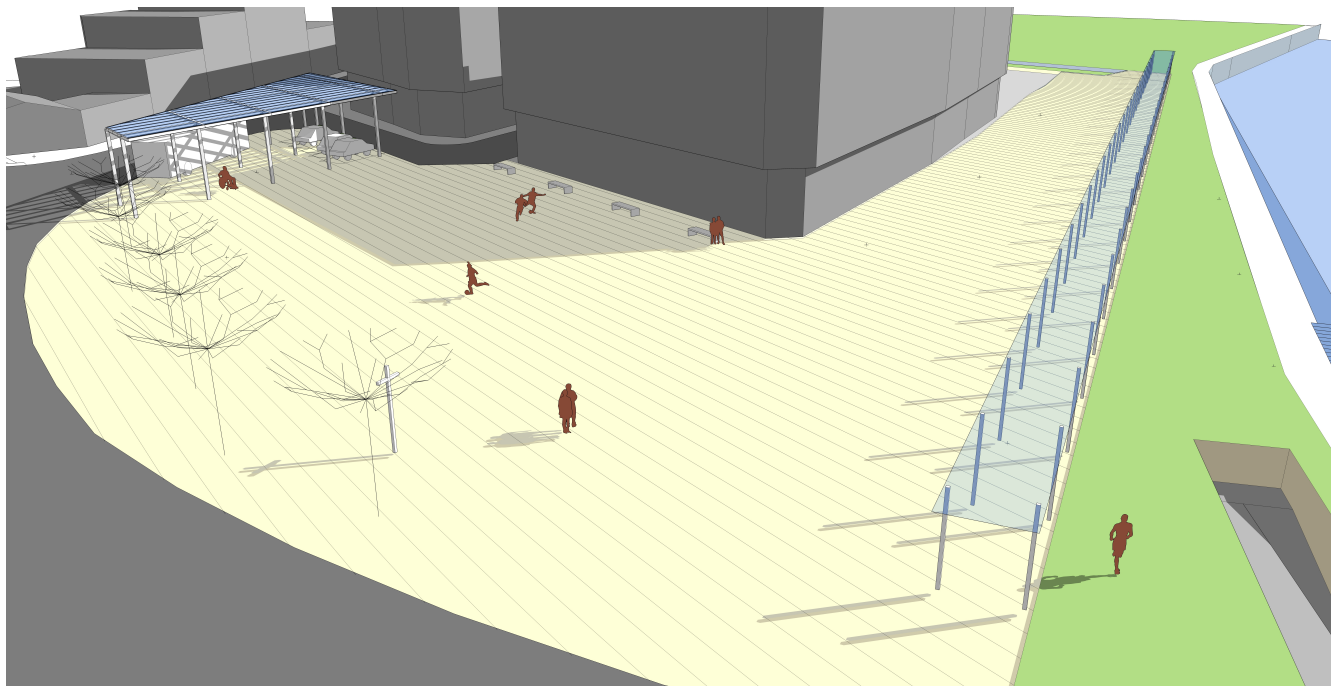
Na zona máis cercana a rúa interior ten plantados unha fila de magnolios, que é intención do Concello retiralos para a súa reubicación noutra zona do Concello.

A praza é a zona máis ampla do centro urbán para a realización de espectáculos ao aire libre, festas e demais manifestacións cidadáns. Non obstante é unha zona que resulta escasa para o desenvolvemento destas actividades, polo que é prioritario a posibilidade de conquistar máis espazo para o disfrute cidadán e sen obstáculos intermedios. Trátase de aumentar a superficie de praza utilizando ás rúas laterais e interior, coa incorporación tamén do carril bici que non se utiliza e as beirarrúas e parte da zona de aparcadoiro e a destinada a taxis.

A circulación interior quedaría restrinxida tan só aos usuarios dos edificios con acceso a garaxe e algún negocio existente nos baixos, quedando á espera de futuras fases nas que se interveña coa apertura dalgún vial que proporcione este servizo desde a zona posterior, deixando desde xeito a praza sen tráfico de ningún tipo.

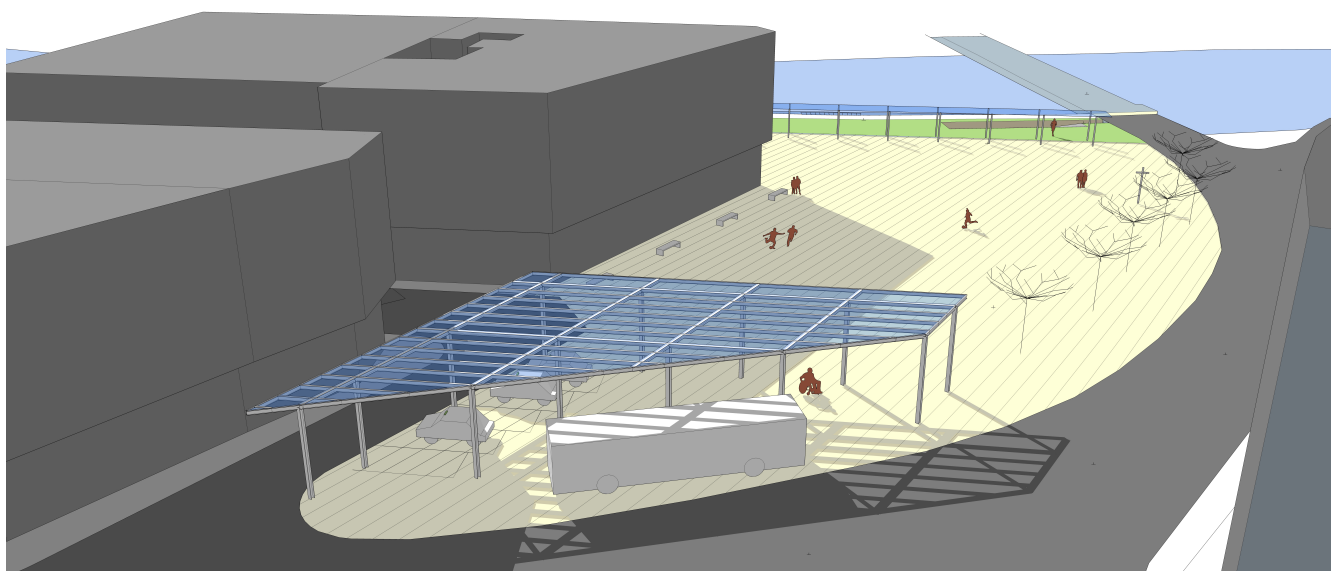
A praza gañaría unha importante dimensión non acotada polas vías interiores e sen obstáculos (vexetación frondosa, xardineiras a ras de chan...), que impidan o desenvolvemento de actividades que neste momento son dificultosas ou imposibles de levar a cabo.

O pavimento estaría a cota uniforme, favorecendo e mellorando as condicións de accesibilidade, levando esa pendente uniforme ata chegar ás edificacións, donde se realizarán as obras necesarias para a recollida de augas pluviais na zona onde actualmente está a rede de pluviais da rúa interior.



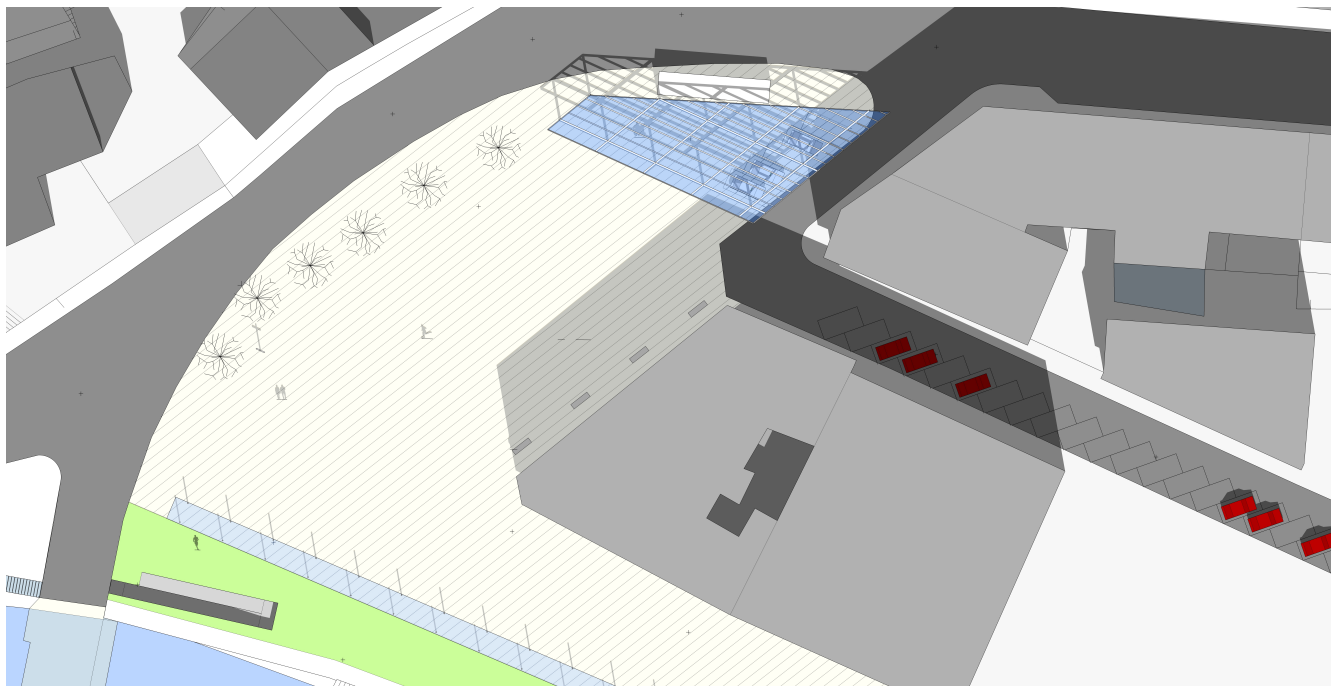
A intervención desta fase 1 desenvolve tamén a dotación dunha marquesiña metálica sobre pilares, aberta por todos os seus lados, e cuberta translúcida. Este elemento é unha intención formal de pórtico de acceso á praza, delimitando a mesma coa contorna máis urbán, e funcional de peche da praza e remate da configuración urbán das mazás que delimitan a rúa principal coas interiores, continuando coas aliñacións existentes.

Este espazo cuberto poderá ofrecer usos múltiples, con diferentes usos tales coma apeadeiro de autobuses, parada de taxis, zona de descanso e de protección, e usos de lecer ou de posibilidade de facer representacións culturais, deportivas ou espectáculos a cuberto.



11. DESCRIPCIÓN DAS OBRAS A REALIZAR

As obras de urbanización comprenden a ampliación da pavimentación da praza utilizando o carril para vehículos e o carril bici, aumentando deste xeito a superficie peonil e mellorando a accesibilidade evitando diferencias de altura en bordillos, así como eliminando obstáculos en superficie tales como xardineiras. A actuación se completa coa dotación dunha marquesiña con usos múltiples.



Obras a realizar:

Demolicións e movemento de terras:

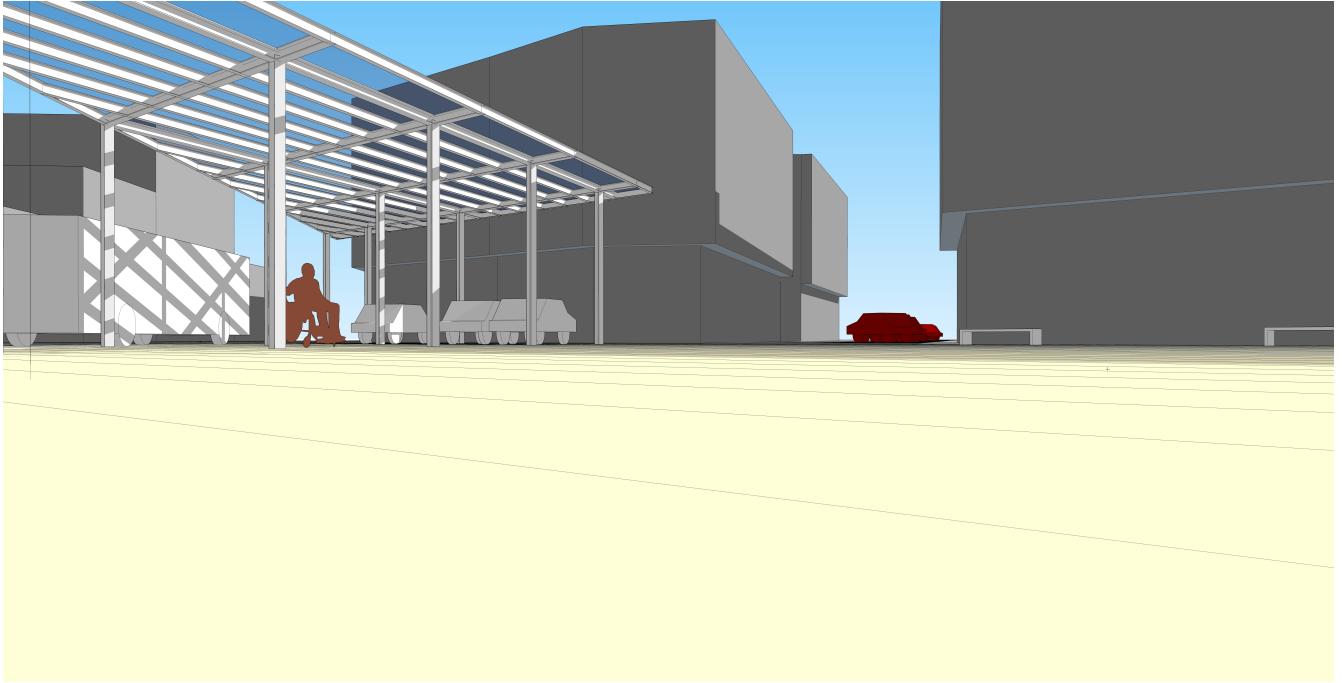
01. levantamento de pavimento de pedra de granito de enlousado de parte da praza.
02. levantamento de xardineiras de pedra situadas nos bordes e no medio da praza.
03. levantamento de pavimento de baldosa hidráulica en beirarrúa do paseo fluvial.
04. Levantado de bordillos de pedra ou formigón.
05. Levantado de adoquín de formigón.
06. Levantado de pavimento de carril bici de formigón.
07. levantamento e desmontaxe de elementos pétreos situados a carón do cruceiro, e traslado a outra zona.'
08. levantamento, desmontaxe e traslado de quiosco, bancos, fontes, marquesiñas e demais elementos de información situados na zona Norte da praza.
09. levantamento de farolas de alumado público e almacenaxe para o seu posterior recolocación.
10. levantamento de arquetas e canalizacións existentes de todo tipo de instalacións, deixándoas en uso.

Urbanización:

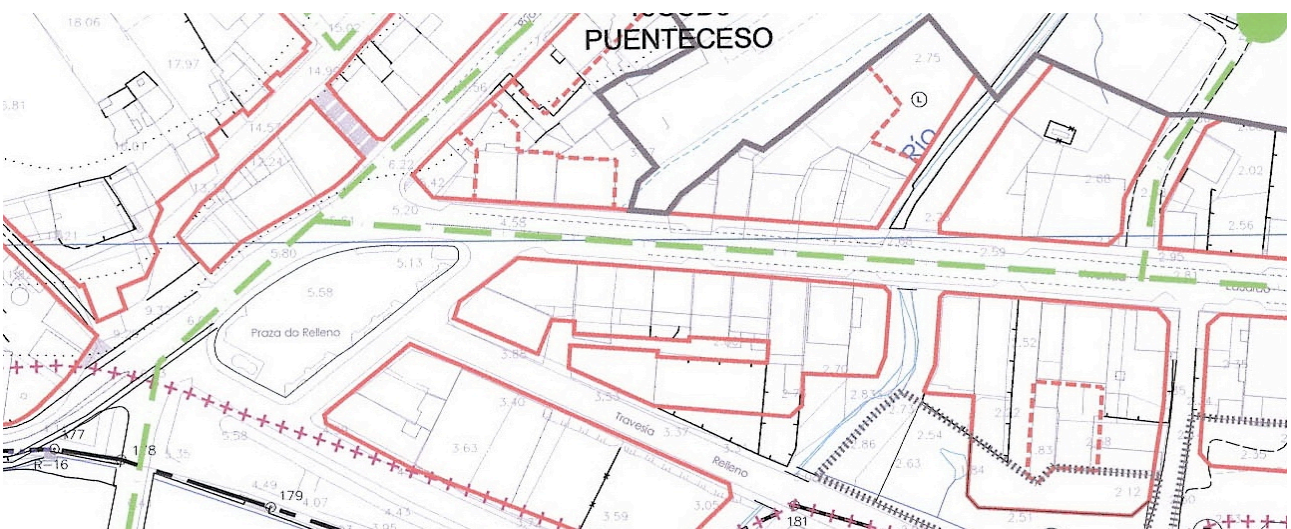
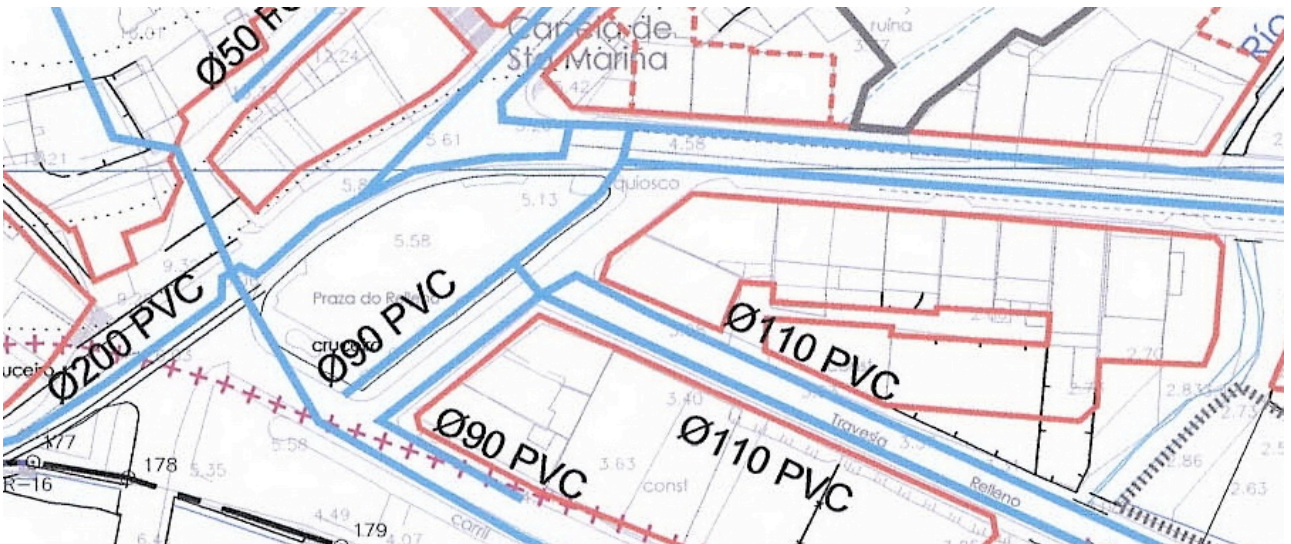
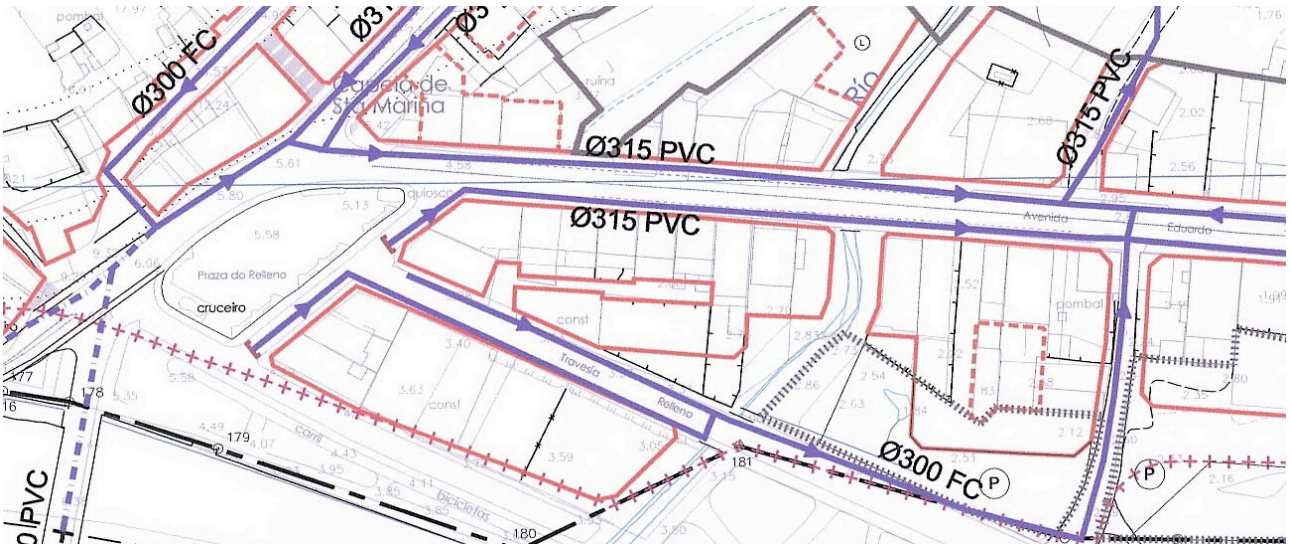
11. pavimentación de formigón armado con fibras de polietileno, acabado desactivado, con inserción de liñas de pavimento de lousas de pedra de 60x40x6cm, recuperadas do levantamento da praza, formando o debuxo representado en planos.
12. dotación de canaleta e sumidoiro de pluviais, formando unha liña paralela as da pedra que conforman o debuxo da praza.
13. recolocación de arquetas de instalacións afectadas polos cambios de niveis en altura do novo pavimento.
14. realización de ramplas en bordes do pavimento existente na praza cos encontros reflectidos en planos, para favorecer a accesibilidade tanto de peóns como de vehículos autorizados (taxis).
15. redefinición das liñas de alumado público, completando a instalación con columnas de 5-9-12 m. con proxectores, ou ben recolocación das existentes.
16. Dotación de mobiliario urbán, bancos, bolardos, ou recolocación dos existentes, fontes...

Marquesiña:

16. Construción dunha marquesiña cuberta de usos múltiples na zona Norte da praza, delimitando o borde coa estrada, e servendo de pórtico de acceso á mesma, con diferentes usos tales coma, apeadeiro de autobuses, parada de taxis, zona de descanso e de protección, e usos de lecer ou de posibilidade de facer representacións culturais, deportivas ou espectáculos a cuberto.



Esquemas das instalación urbanas existentes no ámbito: saneamento, distribución auga, electricidade



12. MEMORIA TÉCNICA

12.1 MOVIMIENTO DE TERRAS E ESCAVACIONES

As necesarias para o levantamento dos pavimentos existentes de pedra, beirarrúas e xardineiras.

12.2 REDE DE SANEAMENTO, PLUVIAIS E POSTA A TERRA

Conexións das instalacións existentes a arquetas situadas a diferente altura á actual.

Dotación de sumidoiro lonxitudinal para rede de pluviais.

12.3 CIMENTACIÓN

Cimentación a base de zapatas de formigón armado para os pilares da marquesiña, descrita en planos de estrutura.

Subbase de zahorra e formigón armado en obras de urbanización de praza.

12.4 ESTRUTURA

Estrutura metálica para a construción da marquesiña-pérgola.

12.5 CERRAMENTO DE FACHADA

Non son obxecto deste proxecto.

12.6 CUBERTA

Planchas de láminas onduladas de policarbonato en cubrición de marquesiña.

12.7 CARPINTERÍA EXTERIOR E VIDRERÍA

Non son obxecto deste proxecto.

12.8 DIVISIÓNS INTERIORES

Non son obxecto deste proxecto.

12.9 CARPINTERÍA INTERIOR

Non son obxecto deste proxecto.

12.10 PAVIMENTOS, FALSOS TEITOS, ALICATADOS

O pavimento da praza realizarase con lousas de pedra de granito similar á existente, acabado abuxardado, con aproveitamento e recolocación de lousas existentes. O resto da urbanización resolverase con pavimento de formigón armado con fibras de polietileno, acabado desactivado, con liñas de lousas de granito.

12.11 ACABADOS, REVESTIMENTOS. PINTURAS

Non son obxecto deste proxecto.

12.12 FONTANERÍA, CALEFACCIÓN E CONTRAINCENDIOS

Non son obxecto deste proxecto.

12.13 ELECTRICIDADE

Recolocación e reorganización de canalizacións de alumeado público existente.

13. CUMPRIMENTO CTE

13.1 JUSTIFICACIÓN DO CUMPRIMENTO DO DB-SE (seguridade estrutural) + MEMORIA DE CÁLCULO

MEMORIA	
1. Justificación de la solución adoptada.	16
1.1. Estructura.	16
1.2. Cimentación.....	16
1.2.1. Características geotécnicas consideradas.....	16
2. Condiciones de Dimensionamiento.	16
2.1. Normativa de aplicación.	16
2.1.1. Acciones.....	16
2.2. Incendio, de acuerdo a lo indicado en el documento básico DB-SI, Seguridad en Caso de Incendio, Sección SI 6: Resistencia al Fuego de la Estructura.	17
2.2.1. Terreno.	17
2.2.2. Hormigón Armado.....	17
2.2.3. Acero Laminado y Conformado.....	17
2.3. Método de cálculo.	17
2.3.1. Hormigón armado.	17
2.3.2. Acero laminado y conformado.....	18
2.4. Cálculos por ordenador	18
3. Características de los materiales a utilizar	18
3.1. Hormigón armado.....	19
3.1.1. Hormigones	19
3.1.2. Acero en barras	19
3.1.3. Acero en Mallazos.....	19
3.1.4. Ejecución	19
3.2. Aceros laminados.....	20
3.3. Aceros conformados.....	20
3.4. Uniones entre elementos	20
3.5. Ensayos a realizar	20
ANEJO I. ACCIONES ADOPTADAS EN EL CÁLCULO	21
4. Acciones de Carácter Permanentes (G)	21
4.1. Cargas superficiales.....	21
4.1.1. Material de cubierta.....	21
4.2. Cargas Puntuales.....	21
5. Acciones de Carácter Variables (Q).....	21
5.1. Cargas Superficiales	21
5.1.1. Sobrecarga de nieve.....	21
6. Acciones del viento.....	21
6.1. Altura de coronación del edificio (en metros).....	21
6.2. Situación del edificio. Coeficiente de exposición y grado de aspereza	21
6.3. Zona eólica (según DB-SE-AE. Anejo D, Acción del viento).....	22
6.4. Presión dinámica del viento (en KN/m ²)	22

6.5. Presión estática del viento (KN/m ²)	22
7. Acciones térmicas y reológicas	22
8. Acciones sísmicas.....	22
8.1. Clasificación de la construcción	22
8.2. Coeficiente de riesgo	22
8.3. Aceleración Básica	22
8.4. Coeficiente de suelo	23
8.5. Aceleración de cálculo	23
9. Combinaciones de acciones consideradas	23
9.1. Estados límites últimos de rotura. Acero laminado: CTE DB-SE-A.....	23
9.1.1. Efectos de las acciones correspondientes a una situación persistente o transitoria	23
9.1.2. Efectos de las acciones correspondientes a una situación extraordinaria	23
9.1.3. Acción accidental de sismo	23
9.2. Valor de cálculo de la resistencia del hormigón	23
9.3. Valor de cálculo de la resistencia del acero estructural.....	24
9.4. Capacidad portante. Coeficientes parciales de seguridad.....	24
9.5. Consideraciones para elementos de cimentación.	25
9.5.1. Tensiones sobre el terreno.	25
9.5.2. Desplazamientos (desplomes)	26
9.6. Asientos admisibles y límites de deformación	27
9.6.1. Asientos admisibles de la cimentación	27
ANEJO II. CÁLCULOS POR ORDENADOR	28
10. Programas utilizados.	28
10.1. Nombre del programa.	28
10.2. Versión y fecha.	28
10.3. Empresa distribuidora.....	28
11. Tipo de análisis efectuado por el programa.	28
12. Método de comprobación a pandeo.....	28
13. Opciones de cálculo.....	29
13.1. Estructuras metálicas.....	29
13.1.1. calculo de tensiones.....	29
13.1.2. calculo de esbelteces.....	29
13.1.3. Pandeo lateral.	29
13.1.4. Abolladura del alma.....	29
14. Método de cálculo de las acciones.	29
14.1. Acciones verticales.	29
14.1.1. Cargas permanentes.	29
14.1.2. cargas variables.....	29
14.1.3. Hipótesis adicionales (cargas especiales).	30
14.2. Acciones horizontales.....	30
14.2.1. viento.....	30
14.2.2. sismo.....	30
15. Comprobación y dimensionado de secciones	30

16. Elementos de cimentación	30
16.1. Zapatas	30
16.2. Placas de anclaje	31
17. Estructura Metálica.....	31
17.1. Perfiles laminados y armados.....	31

1. Justificación de la solución adoptada.

1.1. Estructura.

De acuerdo a la geometría del Proyecto se ha concebido un sistema estructural constituido por soportes y perfiles metálicos de serie estándar.

En los apartados siguientes se desarrollan las características, condiciones y criterios tenidos en cuenta en el diseño y análisis de cada uno de los elementos genéricos o individuales que configuran el elemento estructural.

1.2. Cimentación.

En función del conocimiento de los estudios realizados en parcelas más cercanas, se ha asumido la presencia de tres Niveles Geotécnicos básicos, dado que no es posible la realización en estos momentos de Estudio Geotécnico de la parcela ya que actualmente existe una edificación en la misma, por lo que será necesario procederá su completa demolición para efectuar ensayos de evaluación correspondientes.

El conjunto de la cimentación se considera apoyado sobre el denominado Nivel Geotécnico III, constituido por un manto de alteración de granodiorita (G.A. IV-V) por lo que se recomienda una cimentación a base de zapatas aisladas.

De acuerdo al **apartado 3.4** del **DB-SE-C**, será el Director de la Obra, una vez iniciada la misma, y a la vista del terreno excavado y para la situación que precisa de los elementos de cimentación, el que aprecie la validez y suficiencia de los datos existentes, adoptando en casos de discrepancia las medidas oportunas para la adecuación de la cimentación y del resto de la estructura a las características geotécnicas del terreno.

1.3. Características geotécnicas consideradas.

Presión Vertical Admisible Considerada (Art. 4.3. DB-SE-C. Cimientos)

• Ancho medio (B=1,50m.)		q_{adm}	0,10 N/mm ²
• Asiento estimado (B=1,50m.)	s_t		2,50 mm
• Módulo de Balasto		K_{30}	6,9 N/m ³

Nivel Geotécnico I. Solera de Hormigón.

Dado que se trata de una rehabilitación, existe en la actualidad una solera que constituye el elemento de acabado y que será totalmente eliminada.

Nivel Geotécnico II. Relleno Antrópico.

Bajo la solera existente se encuentra un nivel superficial de relleno antrópico de constitución heterogénea y de un espesor estimado en 50-60 cm., que deberá de ser totalmente eliminado.

Nivel Geotécnico III. Manto de alteración de granodiorita (G.A. IV y V).

El manto de alteración está constituido por un material tipo jabre que constituye el tránsito hacia la roca sana. Se trata de un suelo arenoso limoso, no plástico, desarrollado hasta al menos 3,00 m. de potencia. El grado de alteración aumenta en profundidad variando de G.A. IV a G.A. V.

Parámetros geotécnicos considerados

Densidad aparente seca/húmeda	18,0 kN/m ³
Ángulo de rozamiento interno	38°
Cohesión	0,00 N/mm ²

2. Condiciones de Dimensionamiento.

2.1. Normativa de aplicación.

2.1.1. Acciones.

Para el cálculo de las solicitaciones se ha tenido en cuenta, las consideraciones recogidas en el documento básico **DB-SE-AE** Acciones en la Edificación. Estableciéndose en el mismo la determinación de las acciones sobre los edificios para verificar el cumplimiento de los requisitos de seguridad estructural (capacidad portante y estabilidad) y aptitud al servicio establecidos en el **DB-SE**, Seguridad Estructural.

En el **Anejo 1**. Acciones Adoptadas en el Cálculo, se definirán los valores de cada tipo de acción y su tratamiento de acuerdo a lo establecido en DB-SE. En concreto se tienen en cuenta las acciones:

- Acciones Permanentes (G)
- Acciones Variables (**Q**), correspondientes a sobrecargas de uso, acciones sobre barandillas y elementos divisorios, acción del viento, acciones térmicas y nieve.
- Acciones Accidentales, entre las que están las correspondientes a:
 - Sismo, de acuerdo a la Norma de Construcción Sismorresistente NCSE, parte general y edificación (RD 997/2002 de 27 de septiembre)

2.2. Incendio, de acuerdo a lo indicado en el documento básico DB-SI, Seguridad en Caso de Incendio, Sección SI 6: Resistencia al Fuego de la Estructura.

- Impacto, de acuerdo a lo reflejado en el **Apartado 4** de **DB-DE-AE**.

2.2.1. Terreno.

Se han tenido en cuenta las consideraciones referidas a Estudio y Análisis de Terreno recogidas en el **DB-SE-C**, Cimentaciones, y en concreto a los apartados referidos a:

Apartado 2, Bases de Cálculo.

Apartado 3, Estudio Geotécnico.

Y a los modelos de referencia para el cálculo de cimentaciones y elementos de contención recogidos en Anejo F del citado DB-SE-C.

2.2.2. Hormigón Armado.

Las consideraciones sobre hormigón armado se establecen de acuerdo a lo referido en la Instrucción de Hormigón Estructural **EHE-08** (R.D. 1247/2008 de 18 de Julio de 2008).

A efectos de consulta se tiene en cuenta el Documento de Aplicación **DA EHE-08** (Seguridad Estructural Hormigón) en el que se recogen un conjunto de reglas particulares para edificación acerca de la Seguridad Estructural, Capacidad Portante (resistencia y estabilidad) y de Aptitud al Servicio (rigidez) de elementos de hormigón, cuya correcta aplicación se supone suficiente para justificar el cumplimiento de las reglas generales que se establecen en el Código Técnico de la Edificación en relación con la exigencia de "Seguridad Estructural", y las particulares para ese material establecidas en la anteriormente citada EHE-08.

2.2.3. Acero Laminado y Conformado.

Resulta de aplicación lo especificado en el Documento Básico **DB-SE-A** (Seguridad Estructural Acero) y en concreto los apartados referidos a:

Apartado 2, Bases de Cálculo.

Apartado 3, Condiciones de Durabilidad

Apartado 4, Materiales

Apartado 5, Análisis Estructural

2.3. Método de cálculo.

La metodología de cálculo empleada corresponde con los requisitos derivados de **DB-SE** (Seguridad Estructural), parte **SE 1** Resistencia y Estabilidad y **SE 2** Aptitud al Servicio, en el que se establecen los fundamentos y metodologías para la realización de un análisis estructural y dimensionado a través de las verificaciones basadas en el conocido como método de los Coeficientes Parciales, desarrollados en los Apartados 3 y 4 del citado DB-SE.

2.3.1. Hormigón armado.

Para la obtención de las sollicitaciones se ha considerado los principios de la Mecánica Racional y las teorías clásicas de la Resistencia de Materiales y Elasticidad.

El método de cálculo aplicado es de los Estados Límites, en el que se pretende limitar que el efecto de las acciones exteriores ponderadas por unos coeficientes, sea inferior a la respuesta de la estructura, minorando las resistencias de los materiales.

En los estados límites últimos se comprueban los correspondientes a: equilibrio, agotamiento o rotura, adherencia, anclaje y fatiga (si procede).

En los estados límites de utilización, se comprueba: deformaciones (flechas), y vibraciones (si procede).

Definidos los estados de carga según su origen, se procede a calcular las combinaciones posibles con los coeficientes de mayoración y minoración correspondientes de acuerdo a los coeficientes de seguridad

definidos en el artículo 12º de la Norma **EHE-08** y las combinaciones de hipótesis básicas definidas en el **artículo 4º** de **CTE-DB-SE**.

Situaciones no sísmicas

Situaciones sísmicas

La obtención de los esfuerzos en las diferentes hipótesis simples del entramado estructural, se harán de acuerdo a un cálculo lineal de primer orden, es decir admitiendo proporcionalidad entre esfuerzos y deformaciones, el principio de superposición de acciones, y un comportamiento lineal y geométrico de los materiales y la estructura.

Para la obtención de las solicitaciones determinantes en el dimensionado de los elementos de los forjados (vigas, viguetas, losas, nervios) se obtendrán los diagramas envolventes para cada esfuerzo.

Para el dimensionado de los soportes se comprueban para todas las combinaciones definidas.

2.3.2. Acero laminado y conformado

Se dimensiona los elementos metálicos de acuerdo a la Norma **DB-SE-A** (Documento Básico. Seguridad Estructural. Acero), determinándose coeficientes de aprovechamiento y deformaciones, así como la estabilidad, de acuerdo a los principios de la Mecánica Racional y la Resistencia de Materiales.

Se realiza un cálculo lineal de primer orden, admitiéndose localmente plastificaciones de acuerdo a lo indicado en la Norma.

La estructura se supone sometida a las acciones exteriores, ponderándose para la obtención de los coeficientes de aprovechamiento y comprobación de secciones, y sin mayorar para las comprobaciones de deformaciones, de acuerdo con los límites de agotamiento de tensiones y límites de flecha establecidos.

Para el cálculo de los elementos comprimidos se tiene en cuenta el pandeo por compresión, y para los flectados el pandeo lateral, de acuerdo a las indicaciones de la Norma.

2.4. Cálculos por ordenador

Para la obtención de las solicitaciones y dimensionado básico de los elementos estructurales se ha dispuesto de un programa informático que reúne las condiciones establecidas en Normativa en cuanto a:

- a) Está correctamente especificado de acuerdo con lo establecido por las Normas; y**
- b) Está sancionado como aceptable**

El programa utilizado es el **CYPE**. Arquitectura, Ingeniería y Construcción, y en concreto los módulos correspondientes a:

CYPECAD Espacial. Versión 2015.k

CYPECAD Cimentaciones. Versión 2015.k

Nuevo Metal 3d. Versión 2015.k

Todos los módulos empleados corresponden con el número de licencia 126464.

En el Anejo 3. Cálculos por Ordenador, se establecen los criterios de discretización, análisis y metodología de comprobación que realiza dicho programa.

3. Características de los materiales a utilizar

Los materiales a utilizar así como las Características de los mismos, Niveles de Control previstos, así como los Coeficientes de Ponderación, se indican en el siguiente cuadro:

3.1.Hormigón armado

3.1.1.Hormigones

	Cimentación				
Tipificación	HA-25/P/40/IIa				
Resistencia Característica 28 días f_{ck} (N/mm ²)	25				
Tipo de cemento (RC-03/EHE08)	CEM II/A-V 42,5				
Cantidad máxima/mínima de cemento (kp/m ³)	275				
Tamaño máximo del árido (mm)	30/40				
Tipo de ambiente (agresividad)	IIa				
Consistencia del hormigón	Plástica				
Asiento Cono de Abrams (cm)	3 a 5				
Sistema de compactación	Vibrado				
Nivel de Control Previsto	Normal				
Coefficiente de Minoración	1.5				
Resistencia de cálculo hormigón f_{cd} (N/mm ²)	16.66				

3.1.2.Acero en barras

	Toda la obra	Cimentación	Comprimidos	Flectados	Otros
Designación	B-500-S				
Límite Elástico (N/mm ²)	500				
Nivel de Control Previsto	Normal				
Coefficiente de Minoración	1.15				
Resistencia de cálculo del acero (barras) f_{yd} (N/mm ²)	434.78				

3.1.3.Acero en Mallazos

	Toda la obra	Cimentación	Comprimidos	Flectados	Otros
Designación	B-500-T				
Límite Elástico (kp/cm ²)	500				

3.1.4.Ejecución

	Toda la obra	Cimentación	Comprimidos	Flectados	Otros
A. Nivel de Control previsto	Normal				
B. Coeficiente de Mayoración de las acciones desfavorables Permanentes/Variables	1.5/1.6				

3.2. Aceros laminados

		Toda la obra	Comprimidos	Flectados	Traccionados	Placas anclaje
Acero en Perfiles	Clase y Designación	S275 JR				
	Límite Elástico (N/mm ²) 16mm ≤ e ≤ 40mm	265				
Acero en Chapas	Clase y Designación	S275 JR				
	Límite Elástico (N/mm ²) 16mm ≤ e ≤ 40mm	265				

3.3. Aceros conformados

		Toda la obra	Comprimidos	Flectados	Traccionados	Placas anclaje
Acero en Perfiles	Clase y Designación	S275 JR				
	Límite Elástico (N/mm ²) 16mm ≤ e ≤ 40mm	265				
Acero en Placas y Paneles	Clase y Designación	S275 JR				
	Límite Elástico (N/mm ²) 16mm ≤ e ≤ 40mm	265				

3.4. Uniones entre elementos

		Toda la obra	Comprimidos	Flectados	Traccionados	Placas anclaje
Sistema y Designación	Soldaduras					
	Tornillos Ordinarios	5.6				
	Tornillos Calibrados	6.8				
	Tornillo de Alta Resist.	10.9				
	Roblones					
	Pernos o Tornillos de Anclaje	B-500-S				

3.5. Ensayos a realizar

Hormigón Armado. De acuerdo a los niveles de control previstos, se realizarán los ensayos pertinentes de los materiales, acero y hormigón según se indica en el Título 8º de la EHE-08: Control y a las anotaciones que figuran en el Anejo 22 de dicho documento.

Aceros estructurales. Se harán los ensayos pertinentes de acuerdo a lo indicado en el Apartado 12 "Control de calidad" del DB-SE-A.

ANEJO I. ACCIONES ADOPTADAS EN EL CÁLCULO

4. Acciones de Carácter Permanentes (G)

4.1. Cargas superficiales

4.1.1. Material de cubierta

Planta	Zona	Carga en KN/m ²
Cubierta	Toda	0,10

4.2. Cargas Puntuales.

De acuerdo a las consideraciones fijadas en el Art. 3. Del DB SE AE, para las comprobaciones locales de la capacidad portante se ha considerado una carga puntual, actuando de forma independiente y no simultánea con la considerada como uniformemente repartida, aplicada sobre una sección de 50 mm. de lado.

Planta	Area	Carga en KN
Cubierta	50x50 mm.	2,00

5. Acciones de Carácter Variables (Q)

5.1. Cargas Superficiales

5.1.1. Sobrecarga de nieve

De acuerdo a lo indicado en el Apartado 3.5 "Nieve" del DB-SE-AE (Seguridad Estructural. Acciones en la Edificación), se considera el valor de carga por unidad de superficie en proyección horizontal de acuerdo a la expresión:

$$q_n = \mu \cdot S_k$$

Siendo: μ coeficiente de forma de la cubierta según 3.5.3 (DB-SE-AE)

S_k valor característico de la carga de nieve sobre un terreno horizontal, obtenido en función de la zona climática, indicada en el mapa de la figura E.2 (apéndice E DB-SE-AE), y de la altitud del emplazamiento o término municipal de la tabla E.2 (apéndice E DB-SE-AE), completándose estos valores con los de las capitales de provincia reflejados en la tabla 3.7 (apéndice E DB-SE-AE).

Planta	Zona	Carga en KN/m ²
Cubierta	Todas	0,30

6. Acciones del viento

• CARGAS CLIMATICAS. VIENTO					
Presión Dinámica de Viento Anejo D. Art. D.1 DB-SE-AE	q_b	Situación A CORUÑA	Zona C	0,52	
Coefficiente de Exposición Anejo D. Art. D.2 DB-SE-AE	C_e	Grado de Aspereza I	k 0,156	L (m) 0,003	
Coefficiente de Presión Anejo D. Art. D.3 DB-SE-AE	C_p	Tabla D10	+ Cp A: 0,50 B: 1,00 C: 1,10	- Cp A: -0,60 B: -1,30 C: -1,80	
			+ Cs	- Cs	

6.1. Altura de coronación del edificio (en metros)

Se considera una altura máxima de la edificación de **5,00 m.**

6.2. Situación del edificio. Coeficiente de exposición y grado de aspeza

El coeficiente de exposición c_e para alturas sobre el terreno, z , no mayores de 200 m., puede determinarse, en función del grado de aspeza del entorno y la altura sobre el terreno del punto considerado, según la expresión:

$$c_e = F \cdot (F + 7 \cdot k)$$

Siendo: $F = k \cdot \ln(\text{máx}(z, Z) / L)$

k, L, Z parámetros característicos de cada tipo de entorno según la Tabla

$$F = 0,156 \cdot \ln(5,50 / 0,003) = 1,17$$

$$c_e = 1,17 \cdot (1,17 + 7 \cdot 0,156) = 2,64$$

Tabla D.2. Coeficiente pata tipo de entorno			
Grado de aspeza del entorno	Parámetro		
	k	L (m)	Z (m)

I	Borde del mar o de un lago, con una superficie de agua en la dirección del viento de al menos 5 km de longitud.	0,15	0,003	1,0
II	Terreno rural llano sin obstáculos ni arbolado de importancia	0,17	0,01	1,0
III	Zona rural accidentada o llana con algunos obstáculos aislados, como árboles o construcciones pequeñas	0,19	0,05	2,0
IV	Zona urbana en general, industrial o forestal	0,22	0,3	5,0
V	Centro de negocios de grandes ciudades, con profusión de edificios en altura	0,24	1,0	10,0

6.3.Zona eólica (según DB-SE-AE. Anejo D, Acción del viento)

De acuerdo al mapa de zonificación D.1 incluido en el Anejo antes mencionado el edificio se encontrará en **zona C**, al que corresponde una velocidad básica del viento de valor **$v_b = 29 \text{ m/s}$** .

6.4.Presión dinámica del viento (en KN/m²)

El valor básico de la presión dinámica del viento se obtiene de la expresión: **$q_b = 0,5 \cdot \delta \cdot v_b^2$** ,

Siendo: **δ** la densidad del aire

v_b el valor básico de la velocidad del viento

De acuerdo a todo lo descrito se obtendrá un valor de presión dinámica de: **$q_b = 0,52 \text{ kN/m}^2$**

6.5.Presión estática del viento (KN/m²)

La acción del viento se determina a partir de la presión estática que actúa en la dirección perpendicular a la superficie expuesta, y que se expresa de la siguiente forma:

$$q_e = q_b \cdot c_e \cdot c_p,$$

Siendo: **q_b** la presión dinámica de viento anteriormente definida

c_e coeficiente de exposición anteriormente definido

c_p coeficiente eólico para edificios de pisos, de acuerdo a los valores tabulados en la Tabla 3.5 del Apartado 3.3.4 (DB-SE-AE), en función de la esbeltez del edificio en el plano paralelo al viento.

La esbeltez del edificio (H/d) se calcula a partir de la altura total del edificio (H) y del ancho medio del mismo en la dirección del viento.

$$q_e = 0,52 \cdot 2,64 \cdot 0,8 = 1,09 \text{ kN/m}^2$$

Coeficiente eólico en edificio de pisos (c_p)						
	Esbeltez en el plano paralelo al viento (H/d)					
	< 0,25	0,50	0,75	1,00	1,25	< 5,00
Coeficiente eólico de presión, c_p	0,7	0,7	0,8	0,8	0,8	0,8
Coeficiente eólico de succión, c_s	-0,3	-0,4	-0,4	-0,5	0,6	0,7

7.Acciones térmicas y reológicas

De acuerdo al apartado 3.4 "Acciones Térmicas" del DB-SE-AE, no se han tenido en cuenta los efectos derivados de las acciones térmicas ya que no se han dispuesto juntas de dilatación.

En cualquier caso el cálculo de deformaciones derivadas de las acciones térmicas adoptará unos valores para el coeficiente de dilatación térmica:

Acero Laminado 0,000012 m/m°C

Hormigón Armado 0,000011 m/m°C

Deduciendo los cambios de temperatura de acuerdo a los valores reflejados en el Apartado 3.4.2. de DB-SE-AE, la Tabla 3.6 que le acompaña y las temperaturas ambientes extremas de verano y de invierno reflejadas en el anejo E.

8.Acciones sísmicas

De acuerdo a la norma de construcción sismorresistente NCSR-02, por el uso y la situación del edificio en el término municipal de Ponteceso (A Coruña) **no se consideran** las acciones sísmicas.

8.1.Clasificación de la construcción

Se considera una construcción de **Normal Importancia**

8.2.Coeficiente de riesgo

En función del periodo de vida del edificio **$t = 50$ años, coeficiente de riesgo = 1**

8.3.Aceleración Básica

De acuerdo al **Anejo 1** de la Norma en el término municipal considerado es:

$$a_b = 0,04/g, \text{ coeficiente de contribución } K = 1,00$$

8.4. Coeficiente de suelo

En función del tipo de terreno, la clasificación corresponde a un **Tipo de Terreno II**, cuyo coeficiente de suelo es **C=1,3**.

Por tanto, el coeficiente de amplificación del terreno S tomará un valor: **S = C/1,25 = 1,04**

8.5. Aceleración de cálculo

La aceleración de cálculo tomará el valor: **a_c = S · ρ · a_b**,

En donde: **S** será el coeficiente de amplificación del terreno definido anteriormente, y

ρ será un coeficiente dimensional de riesgo que toma el valor:

Construcciones de importancia Normal: **ρ = 1,0**

Por tanto: **a_c = 0,0416 g**

9. Combinaciones de acciones consideradas

9.1. Estados límites últimos de rotura. Acero laminado: CTE DB-SE-A

9.1.1. Efectos de las acciones correspondientes a una situación persistente o transitoria

El valor de cálculo de los efectos de las acciones correspondientes a una situación persistente o transitoria, se determina mediante combinaciones de acciones a partir de la expresión:

$$\sum_{j \geq 1} \gamma_{G,j} \cdot G_{k,j} + \gamma_p \cdot P + \gamma_{Q,1} \cdot \psi_{p,1} \cdot Q_{k,1} + \sum_{i > 1} \gamma_{Q,i} \cdot \psi_{a,i} \cdot Q_{k,i}$$

Situación 1: Persistente o transitoria				
	Coeficientes parciales de seguridad (g)		Coeficientes de combinación (y)	
	Favorable	Desfavorable	Principal (y _p)	Acompañamiento (y _a)
Carga permanente (G)	0.80	1.35	1.00	1.00
Sobrecarga (Q)	0.00	1.50	1.00	0.70
Viento (Q)	0.00	1.50	1.00	0.60
Nieve (Q)	0.00	1.50	1.00	0.50
Sismo (A)				

9.1.2. Efectos de las acciones correspondientes a una situación extraordinaria

El valor de cálculo de los efectos de las acciones correspondientes a una situación extraordinaria, se determina mediante combinaciones de acciones a partir de la expresión:

$$\sum_{j \geq 1} \gamma_{G,j} \cdot G_{k,j} + \gamma_p \cdot P + A_d + \gamma_{Q,1} \cdot \psi_{1,1} \cdot Q_{k,1} + \sum_{i > 1} \gamma_{Q,i} \cdot \psi_{2,i} \cdot Q_{k,i}$$

9.1.3. Acción accidental de sismo

En los casos en los que la acción accidental sea la acción sísmica, todas las acciones variables concomitantes se tendrán en cuenta con su valor casi permanente, según la expresión:

$$\sum_{j \geq 1} \gamma_{G,j} \cdot G_{k,j} + P + \gamma_A \cdot A_E + \sum_{i > 1} \gamma_{Q,i} \cdot \psi_{a,i} \cdot Q_{k,i}$$

Situación 2: Sísmica				
	Coeficientes parciales de seguridad (g)		Coeficientes de combinación (y)	
	Favorable	Desfavorable	Principal (y _p)	Acompañamiento (y _a)
Carga permanente (G)	1.00	1.00	1.00	1.00
Sobrecarga (Q)	0.00	1.00	0.30	0.30
Viento (Q)	0.00	1.00	0.00	0.00
Nieve (Q)	0.00	1.00	0.00	0.00
Sismo (A)	-1.00	1.00	1.00	0.30(*)

(*) Fracción de las sollicitaciones sísmicas a considerar en la dirección ortogonal: Las sollicitaciones obtenidas de los resultados del análisis en cada una de las direcciones ortogonales se combinarán con el 30 % de los de la otra.

9.2. Valor de cálculo de la resistencia del hormigón

El valor de cálculo de la resistencia de una estructura, elemento, sección punto o unión entre elementos se obtiene de cálculos basados en sus características geométricas a partir de modelos de comportamiento del efecto analizado, y de la resistencia de cálculo **f_d**, de los materiales implicados, que en general puede expresarse como cociente entre la resistencia característica, **f_k**, y el coeficiente de seguridad del material (**g**).

De acuerdo a la Normativa en vigor **EHE** (Instrucción de Hormigón Estructural), los coeficientes de seguridad del material dependerán del nivel de control realizado y en concreto conforme a la tabla:

Situación de Proyecto	Hormigón (γ_g)	Acero (γ_s)
Persistente o Transitoria	1,50	1,15
Accidental	1,30	1,00

9.3. Valor de cálculo de la resistencia del acero estructural

De acuerdo a lo indicado en el **Apartado 2.3.3 del DB-SE-A** (Seguridad Estructural. Acero) los coeficientes parciales para la minoración de la resistencia característica se adoptarán conforme a los siguientes valores:

- $g_{M0} = 1,05$ Coeficiente parcial de seguridad relativo a la plastificación del material.
 $g_{M1} = 1,05$ Coeficiente parcial de seguridad relativo a los fenómenos de inestabilidad.
 $g_{M2} = 1,25$ Coeficiente parcial de seguridad relativo a la resistencia última del material o sección, y a la resistencia de los medios de unión.
 $g_{M3} = 1,10$ Coeficiente parcial para la resistencia al deslizamiento de uniones con tornillos pretensados en estado límite de servicio.
 $g_{M3} = 1,25$ Coeficiente parcial para la resistencia al deslizamiento de uniones con tornillos pretensados en estado límite último.
 $g_{M3} = 1,40$ Coeficiente parcial para la resistencia al deslizamiento de uniones con tornillos pretensados y agujeros rasgados o con sobremedida.

9.4. Capacidad portante. Coeficientes parciales de seguridad.

COEFICIENTES DE SIMULTANEIDAD

Los valores de los coeficientes de seguridad, **g**, para la aplicación de los Documentos Básicos del CTE se establecen en la **Tabla** siguiente para cada tipo de acción, atendiendo para comprobaciones de resistencia a si su efecto es desfavorable o favorable, considerada globalmente.

Coeficientes parciales de seguridad (g) para las acciones			
Tipo de verificación	Tipo de acción	Situación persistente o transitoria	
		desfavorable	favorable
Resistencia	Permanente		
	Peso propio, peso del terreno	1,35	0,80
	Empuje del terreno	1,35	0,70
	Presión del agua	1,20	0,90
	Variable	1,50	0,00
Estabilidad		desestabilizadora	estabilizadora
	Permanente		
	Peso propio, peso del terreno	1,10	0,90
	Empuje del terreno	1,35	0,80
	Presión del agua	1,05	0,95
	Variable	1,50	0,00

Los valores de los coeficientes de simultaneidad, ψ , para la aplicación de los Documentos Básicos del CTE se establecen de acuerdo a la Tabla:

Coeficientes de simultaneidad (ψ)	ψ_1	ψ_2	ψ_3
Sobrecarga superficial de uso (Categorías s/DB-SE-AE)			
Zonas residenciales (Categoría A)	0,7	0,5	0,3
Zonas administrativas (Categoría B)	0,7	0,5	0,3
Zonas destinadas al público (Categoría C)	0,7	0,7	0,6
Zonas comerciales (Categoría D)	0,7	0,7	0,6
Zonas de tráfico y de aparcamiento de vehículos ligeros con un peso total < 30kN (Categoría F)	0,7	0,7	0,6
Cubiertas transitables (Categoría G)	Se adoptará el valor del uso desde el que se accede		
Cubiertas accesibles para mantenimiento (Categoría H)	0,0	0,0	0,0

Nieve			
Para altitudes > 1000 m.	0,7	0,5	0,2
Para altitudes ≥ 1000 m.	0,5	0,2	0,0
Viento	0,6	0,5	0,0
Temperatura	0,6	0,5	0,0
Acciones variables del terreno	0,7	0,7	0,7

9.5. Consideraciones para elementos de cimentación.

9.5.1. Tensiones sobre el terreno.

Se comprueba que para todas las situaciones de dimensionado se cumple la condición: $E_d \geq R_d$

Siendo:

- E_d** el valor de cálculo del efecto de las acciones;
 R_d el valor de cálculo de la resistencia del terreno

El valor de cálculo del efecto de las acciones para cada situación de dimensionado se podrá determinar según la relación:

$$E_d = \gamma_E E \left(\gamma_F \cdot F_{repr}; \frac{X_k}{\gamma_M}; a_d \right)$$

Siendo:

- F_{repr}** el valor representativo de las acciones que intervienen en la situación de dimensionado considerada;
 X_k el valor característico de los materiales;
 a_d el valor de cálculo de los datos geométricos;
 γ_E el coeficiente parcial para el efecto de las acciones;
 γ_F el coeficiente parcial para las acciones;
 γ_M el coeficiente parcial para las propiedades de los materiales.

El valor de cálculo de la resistencia del terreno se podrá determinar utilizando la siguiente expresión:

$$R_d = \frac{1}{\gamma_R} R \left(\gamma_F \cdot F_{repr}; \frac{X_k}{\gamma_M}; a_d \right)$$

Siendo:

- γ_R** el coeficiente parcial de la resistencia.

⁽¹⁾ En los pilotes se refiere a métodos basados en ensayos de campo o fórmulas analíticas (largo plazo), para métodos basados en fórmulas analíticas (corto plazo), métodos basados en pruebas de carga de rotura y métodos basados en pruebas dinámicas de hinca con control electrónico de la hinca y contraste con pruebas de carga, se podrá toma 2,0.

⁽²⁾ De aplicación en cimentaciones directas y muros.

⁽³⁾ En cimentaciones directas, salvo justificación en contrario, no se considerará empuje pasivo.

⁽⁴⁾ Las correspondientes de los Documentos Básicos relativos a la seguridad estructural de los diferentes materiales o la Instrucción EHE.

⁽⁵⁾ Aplicable a elementos de hormigón estructural cuyo nivel de ejecución es intenso o normal, según la Instrucción EHE. En los casos en los que el nivel de control de ejecución sea reducido, el coeficiente γ_E debe tomarse, para situaciones persistentes o transitorias, igual a 1,8.

⁽⁶⁾ El coeficiente γ_M será igual a 2,0, si no existen edificios, o servicios sensibles a los movimientos en las proximidades de la pantalla.

⁽⁷⁾ Afecta al empuje pasivo.

⁽⁸⁾ En pilotes, se refiere a métodos basados en ensayos de campo o fórmulas analíticas; para métodos basados en pruebas de carga hasta rotura y métodos basados en pruebas dinámicas de hinca con control electrónico de la hinca y contraste con pruebas de carga, se podrá tomar 1,5.

Coeficientes de seguridad parciales					
Situación de dimensionado	Tipo	Materiales		Acciones	
		γ_R	γ_M	γ_E	γ_F
	Hundimiento	3,0 ⁽¹⁾	1,0	1,0	1,0

	Deslizamiento	1,5 ⁽²⁾	1,0	1,0	1,0
	Vuelco ⁽²⁾				
	Acciones estabilizadoras	1,0	1,0	0,9 ⁽³⁾	1,0
	Acciones desestabilizadoras	1,0	1,0	1,8	1,0
	Estabilidad global	1,0	1,8	1,0	1,0
	Capacidad estructural	₍₄₎	₍₄₎	1,6 ⁽⁵⁾	1,0
Persistente o transitoria	Pilotes				
	Arrancamiento	3,5	1,0	1,0	1,0
	Rotura horizontal	3,5	1,0	1,0	1,0
	Pantallas				
	Estabilidad fondo excavación	1,0	2,5 ⁽⁶⁾	1,0	1,0
	Sifonamiento	1,0	2,0	1,0	1,0
	Rotación o traslación				
	Equilibrio límite	1	1,0	0,6 ⁽⁷⁾	1,0
	Modelo de Winkler	1	1,0	0,6 ⁽⁷⁾	1,0
	Elementos finitos	1,0	1,5	1,0	1,0
Extraordinaria	Hundimiento	2,0 ⁽⁸⁾	1,0	1,0	1,0
	Deslizamiento	1,1 ⁽²⁾	1,0	1,0	1,0
	Vuelco ⁽²⁾				
	Acciones estabilizadoras	1,0	1,0	0,9	1,0
	Acciones desestabilizadoras	1,0	1,0	1,2	1,0
	Estabilidad global	1,0	1,2	1,0	1,0
	Capacidad estructural	₍₄₎	₍₄₎	1,0	1,0
	Pilotes				
	Arrancamiento	2,3	1,0	1,0	1,0
	Rotura horizontal	2,3	1,0	1,0	1,0
Pantallas					
Rotación o traslación					
Equilibrio límite	1,0	1,0	0,8	1,0	
Modelo de Winkler	1,0	1,0	0,8	1,0	
Elementos finitos	1,0	1,2	1,0	1,0	

9.5.2.Desplazamientos (desplomes)

Situaciones no sísmicas

Situaciones sísmicas

Situación 1: Acciones variables sin sismo		
	Coeficientes parciales de seguridad (g)	
	Favorable	Desfavorable
Carga permanente (G)	1.00	1.00
Sobrecarga (Q)	0.00	1.00
Viento (Q)	0.00	1.00
Nieve (Q)	0.00	1.00
Sismo (A)		

Situación 2: Sísmica		
	Coeficientes parciales de seguridad (g)	
	Favorable	Desfavorable
Carga permanente (G)	1.00	1.00
Sobrecarga (Q)	0.00	1.00
Viento (Q)	0.00	0.00
Nieve (Q)	0.00	1.00
Sismo (A)	-1.00	1.00

9.6. Asientos admisibles y límites de deformación

9.6.1. Asientos admisibles de la cimentación

De acuerdo a la Norma **DB-SE-C, Artículo 2.4.3** y de los Apartado 4 para "Cimentaciones Directas", Apartado 5 para "Cimentaciones Profundas" y Apartado 6 para "Elementos de Contención", y los modelos de referencia para el cálculo de elementos recogida en el Anejo F, en función del tipo de terreno, tipo y características del edificio, se considera aceptable un asiento máximo admisible de **2,54 cm**.

Resultarán de aplicación los valores límites de servicio de los movimientos de la cimentación del edificio establecidos en las Tablas 2.2 y 2.3 del DB-SE-C.

Tipo de estructura	Límite
Estructura isostática y muros de contención	1/300
Estructura reticuladas con tabiquería de separación	1/500
Estructuras de paneles prefabricados	1/700
Muros de carga sin armar, con flexión cóncava hacia arriba	1/1000
Muros de carga sin armar, con flexión cóncava hacia abajo	1/2000

ANEJO II. CÁLCULOS POR ORDENADOR

10. Programas utilizados.

10.1. Nombre del programa.

CYPECAD Espacial. Versión 2015.k
CYPECAD Cimentaciones. Versión 2015.k
Nuevo Metal 3d. Versión 2015.k
Todos los módulos empleados corresponden con el número de licencia 126464.

10.2. Versión y fecha.

Versión 2015.k, del año 2015

10.3. Empresa distribuidora.

CYPE Ingenieros, S.A.

11. Tipo de análisis efectuado por el programa.

El análisis de las solicitaciones se realiza mediante un cálculo espacial en 3D, por métodos matriciales de rigidez, formando todos los elementos que definen la estructura.

Se establece la compatibilidad de deformaciones en todos los nudos, considerando 6 grados de libertad, y se crea la hipótesis de indeformabilidad del plano de cada planta, para simular el comportamiento rígido del forjado, impidiendo los desplazamientos relativos entre nudos del mismo (diafragma rígido). Por tanto, cada planta sólo podrá girar y desplazarse en su conjunto (3 grados de libertad).

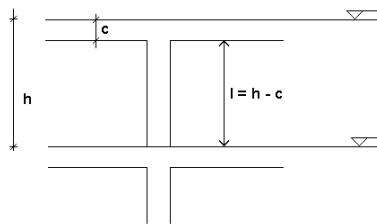
Cuando en una misma planta existan zonas independientes, se considerará cada una de éstas como una parte distinta de cara a la indeformabilidad de esa zona, y no se tendrá en cuenta en su conjunto. Por tanto, las plantas se comportarán como planos indeformables independientes.

Para todos los estados de carga se realiza un cálculo estático, (excepto cuando se consideran acciones dinámicas por sismo, en cuyo caso se emplea el análisis modal espectral), y se supone un comportamiento lineal de los materiales y, por tanto, un cálculo de primer orden, de cara a la obtención de desplazamientos y esfuerzos.

12. Método de comprobación a pandeo.

Se exponen los coeficientes de pandeo por planta y en cada dirección. El programa asume el valor $\alpha = 1$ por defecto, debiéndolo variar el usuario si así lo considera, por el tipo de estructura y uniones del pilar con vigas en ambas direcciones. Se define un coeficiente de pandeo por planta, y otro por pilar en cabeza y pie, que se multiplican, obteniendo el coeficiente de cálculo.

La altura que se considera a efectos de cálculo a pandeo es la altura libre del pilar, es decir, la altura de la planta menos la altura de la viga de mayor canto que acomete al pilar.



Consideración de Efectos de 2° Orden.

El método está basado en el efecto **P-delta** debido a los desplazamientos producidos por las acciones horizontales, abordando de forma sencilla los efectos de segundo orden a partir de un cálculo de primer orden, y un comportamiento lineal de los materiales, con unas características mecánicas calculadas con las secciones brutas de los materiales y su módulo de elasticidad secante.

Bajo la acción horizontal, en cada planta i , actúa una fuerza H_y , la estructura se deforma, y se producen unos desplazamientos Δ_{ij} a nivel de cada pilar. En cada pilar j , y a nivel de cada planta, actúa una carga de valor P_{ij} para cada hipótesis gravitatoria, transmitida por el forjado al pilar j en la planta i .

Se define un momento volcador M_H debido a la acción horizontal H_i , a la cota z_i respecto a la cota **0.00 o nivel sin desplazamientos horizontales**, en cada dirección de actuación del mismo.

De la misma forma se define un momento por efecto **P-delta**, M_{PD} , debido a las cargas transmitidas por los forjados a los pilares P_{ij} , para cada una de las hipótesis gravitatorias (k) definidas, por los desplazamientos debidos a la acción horizontal Δ_i .

Para el cálculo de los desplazamientos debido a cada hipótesis de acciones horizontales, hay que recordar que hemos hecho un cálculo en primer orden, con las secciones brutas de los elementos. Si se está calculando los esfuerzos para el dimensionado en estados límites últimos, parecería lógico que el cálculo de los desplazamientos en rigor se deberían calcular con las secciones fisuradas y homogeneizadas, lo cual resulta muy laborioso, dado que eso

supone la no-linealidad de los materiales, geometría y estados de carga, lo que lo hace inabordable desde el punto de vista práctico con los medios normales disponibles para el cálculo. Por tanto, se debe establecer una simplificación consistente en suponer una reducción de las rigideces de las secciones, lo que supone un aumento de los desplazamientos, ya que son inversamente proporcionales.

En el Anejo 1. Acciones adoptadas en el cálculo y en el apartado "Análisis de la estabilidad. Efectos de segundo orden", se especifican los factores de amplificación considerado para cada una de las hipótesis, así como los límites establecidos para el coeficiente de estabilidad global.

13.Opciones de cálculo.

13.1.Estructuras metálicas.

13.1.1.calculo de tensiones.

El cálculo de tensiones se hace mediante el criterio de plastificación Von Mises. Se incluye para las tensiones normales la formulación completa de la resistencia de materiales, es decir, incluyendo el producto de inercia en perfiles descritos en ejes no principales (angulares).

La comprobación de pandeo se hace mediante los correspondientes coeficientes W más desfavorables, calculándose estos a partir de las esbelteces, según se indica la norma.

13.1.2.calculo de esbelteces.

Además del cálculo de las dos esbelteces en cada eje del perfil, se tiene en cuenta la esbeltez complementaria en perfiles empresillados, adoptando de forma genérica un valor máximo de 50 de acuerdo al valor máximo permitido por la Norma, y la esbeltez máxima en perfiles no descritos en ejes principales (angulares).

Para estos últimos, el programa calcula internamente el producto de inercia, por lo que no resulta necesario indicarlo en la descripción del perfil. La longitud de pandeo tomada es la mayor entre los dos ejes.

13.1.3.Pandeo lateral.

La formulación de pandeo lateral para el caso de perfiles abiertos se fundamenta en el planteamiento expuesto en el Anejo 4 de la Norma para vigas de sección constante y simetría sencilla.

El radio de torsión se calcula para el caso más desfavorable, es decir, apoyos ahorquillados (grado de empotramiento nulo en puntos de arriostramiento), y alabeo libre de las secciones extremas. Se obtiene de esta forma una seguridad suplementaria en la comprobación que también ha de tenerse en cuenta.

El coeficiente de momentos entre puntos de arriostramiento se tiene en cuenta considerando dos valores, uno para cada ala. Su inclusión se debe a que la formulación del pandeo lateral está desarrollada para barras sometidas a una distribución de momento flector constante, lo que queda, en la mayoría de los casos, excesivamente del lado de la seguridad.

Para el caso de perfiles cerrados se emplea la formulación dada en el Artículo 5.5.2, sin tener en cuenta el coeficiente de momentos ya que la rigidez torsional de los perfiles cerrados es muy grande.

De forma genérica el programa de análisis tiene en cuenta el caso de pandeo lateral en el dominio anelástico, cuya formulación está descrita en el Artículo 5.5.3 de la Norma.

13.1.4.Abolladura del alma.

Se comprobará la abolladura en almas que superen la esbeltez dada en el Apartado 5.6.1.2, limitando el uso de secciones con almas con esbeltez superior a la indicada en el Apartado 5.6.1.3.

La formulación empleada para la consideración del fenómeno de abolladura es la descrita en la Norma en el Artículo 5.6 "Abolladura del Alma en las Vigas de Alma Llena", incluyendo la formulación en el campo anelástico.

14.Método de cálculo de las acciones.

14.1. Acciones verticales.

14.1.1.Cargas permanentes.

Para el caso de elementos estructurales se tiene en cuenta las cargas específicas definidas para la cada elemento, teniendo en cuenta, que para el análisis de los elementos de hormigón armado se admite una densidad de valor 25 KN/m^3 .

Las cargas de carácter permanente se complementan con las denominadas cargas muertas, correspondientes a los pesos del conjunto de elementos constructivos considerados, y que se estiman uniformemente repartidos en la planta.

14.1.2.cargas variables.

En este epígrafe se incluyen la hipótesis de sobrecarga de uso considerando esta sobrecarga uniformemente repartida a nivel de planta. De forma automática el programa distribuye el valor de carga sobre las barras de la estructura que forman las plantas de cada grupo.

14.1.3.Hipótesis adicionales (cargas especiales).

Resulta posible añadir cargas adicionales a las generadas automáticamente mediante la definición de cargas muertas o cargas variables. Estas cargas adicionales se pueden asignar a cualquiera de los grupos de carga e incluso es posible crear hipótesis adicionales de diferente naturaleza y combinarlas con las ya creadas de forma automática y entre sí.

Con todas las hipótesis definidas, disposiciones de cargas, simultaneidad y modos de combinación (y en función en la norma de acciones, de los materiales utilizados y usos del edificio) se generan automáticamente todas las combinaciones para todos los Estados Límite, tanto de agotamiento de los materiales, como de tensiones sobre el terreno de cimentación y desplazamiento de los nudos.

14.2.Acciones horizontales.

14.2.1.viento.

En función de las cargas indicadas para cada planta, de acuerdo a la Norma seleccionada en dos direcciones octogonales y en ambos sentidos (**+X, -X, +Y, -Y**), y del coeficiente de cargas resultante se aplica el valor de la carga aplicada a cada viento considerando el ancho de banda y la semisuma de las alturas de la planta inferior y superior a la planta considerada.

14.2.2.sismo.

El método de análisis realizado es el dinámico definido como "Análisis modal espectral", a partir de la definición de la aceleración de cálculo, de la ductilidad de la estructura, del número de modos a calcular y del coeficiente cuasi-permanente de carga.

Se crea para cada elemento de la estructura la matriz de masas y la matriz de rigidez. La matriz de masas se crea a partir de la hipótesis de peso propio y de las correspondientes sobrecargas multiplicadas por el coeficiente de cuasi-permanencia.

El siguiente paso consiste en la condensación (simultánea con el ensamblaje de los elementos) de las matrices de rigidez y masas completas de la estructura, para obtener otras reducidas y que únicamente contienen los grados de libertad dinámicos, sobre los que se hará la descomposición modal. El programa efectúa una condensación estática y dinámica, haciéndose esta última por el método simplificado clásico, en el cual se supone que sólo a través de los grados de libertad dinámicos aparecerán fuerzas de inercia.

Los grados de libertad dinámicos con que se trabaja son tres por cada planta del edificio: dos traslaciones sobre el plano horizontal, y la correspondiente rotación sobre dicho plano.

En este punto del cálculo, ya se tiene una matriz de rigidez y otra de masas, ambas reducidas, y con el mismo número de filas/columnas, representando cada una de ellas uno de los grados de libertad dinámicos anteriormente descritos. El siguiente paso es la descomposición modal, que el programa resuelve mediante un método iterativo, y cuyo resultado son los autovalores y autovectores correspondientes a la diagonalización de la matriz de rigidez con las masas.

Por tanto, para cada grado de libertad dinámico, se obtiene un valor del desplazamiento máximo en cada modo de vibración. Esto equivale a un problema de desplazamientos impuestos, que se resuelve para los demás grados de libertad (no dinámicos), mediante la expansión modal, o sustitución 'hacia atrás' de los grados de libertad previamente condensados.

Se obtiene, finalmente, una distribución de desplazamientos y esfuerzos sobre toda la estructura, para cada modo de vibración y para cada hipótesis dinámica, con lo que se finaliza el análisis modal espectral propiamente dicho.

15.Comprobación y dimensionado de secciones

Para el dimensionado de las secciones de hormigón armado en estados límites últimos se emplean el **método de la parábola-rectángulo y el diagrama rectangular**, con los diagramas tensión-deformación del hormigón y para cada tipo de acero, de acuerdo con la normativa vigente.

Se utilizan los límites exigidos por las cuantías mínimas y máximas indicadas por las normas, tanto geométricas como mecánicas, así como las disposiciones indicadas referentes a número mínimo de redondos, diámetros mínimos y separaciones mínimas y máximas.

16.Elementos de cimentación

16.1.Zapatatas.

Se supone una ley de deformación plana para la zapata por lo que se obtendrán, en función de los esfuerzos, unas leyes de tensiones sobre el terreno de forma trapezoidal. No se admiten tracciones por lo que cuando la resultante se salga del núcleo central aparecerán zonas sin tensión, la resultante debe quedar dentro de la zapata pues si no es así no se consideraría el equilibrio.

Se verifica la flexión de la zapata y las tensiones tangenciales. Para ello en el caso de pilar único se comprueba con la sección de referencia situada a 1,15 veces la dimensión del pilar hacia su interior. Si hay varios soportes, se realiza un barrido, calculando los momentos en varias secciones a lo largo de la zapata.

La comprobación de cortante se realiza situando la sección de referencia a un canto útil de los bordes del soporte.

La comprobación a compresión oblicua se realiza en el borde de apoyo, no siendo posible superar la tensión en el hormigón por rotura a compresión oblicua. Para ello se pondera el axil del soporte por 1,15 para el caso de soportes interiores, 1,4 para el caso de soportes medianeros y 1,5 para soportes de esquina, teniendo en cuenta el efecto de la excentricidad de las cargas.

El dimensionado de zapatas de varios soportes se realiza limitando la esbeltez a 8 (la esbeltez será la relación entre la luz entre soportes dividido por el canto de la zapata).

Se realizan además comprobaciones sobre cantos mínimos, diámetros mínimos, cuantías mínimas y máximas, separación de armaduras y anclaje de armaduras.

16.2.Placas de anclaje

La hipótesis básica asumida por el Programa es la de placa rígida o hipótesis de Bernouilli. Lo cual implica suponer que la placa permanece plana ante los esfuerzos a los que se ve sometida, de forma que se pueden desprestigiar sus deformaciones a efecto del reparto de cargas. Para que esto se cumpla, la placa de anclaje debe ser simétrica y suficientemente rígida.

Las comprobaciones que se deben efectuadas para validar una placa de anclaje se dividen en tres grupos.

A.-Comprobación sobre el hormigón. Consiste en verificar que en el punto más comprimido bajo la placa no se supera la **tensión admisible** del hormigón. El método usado es el de las **tensiones admisibles**, suponiendo una distribución triangular de tensiones sobre el hormigón que sólo pueden ser de compresión.

La comprobación del hormigón sólo se efectúa cuando la placa está apoyada sobre el mismo y no se tiene un estado de tracción simple o compuesta. Además, se desprestia el rozamiento entre el hormigón y la placa de anclaje, es decir, la resistencia frente a cortante y torsión se confía exclusivamente a los pernos.

B.-Comprobaciones sobre los pernos. Cada perno se ve sometido, en el caso más general, a un esfuerzo axil y un esfuerzo cortante, evaluándose cada uno de ellos de forma independiente. El programa considera que en **placas de anclaje apoyadas directamente en la cimentación, los pernos sólo trabajan a tracción.**

En caso de que la placa esté a cierta altura sobre la cimentación, los pernos podrán trabajar a compresión, haciéndose la correspondiente comprobación de pandeo sobre los mismos (se toma el modelo de viga biempotrada, con posibilidad de corrimiento relativo de los apoyos normal a la directriz: $b = 1$) y la traslación de esfuerzos a la cimentación (aparece flexión debida a los cortantes sobre el perfil).

El programa hace tres grupos de comprobaciones en cada perno:

- **Tensión sobre el vástago:** Consiste en comprobar que la tensión no supere la resistencia de cálculo del perno.
- **Comprobación del hormigón circundante:** Aparte del agotamiento del vástago del perno, otra causa de su fallo es la rotura del hormigón que lo rodea por uno o varios de los siguientes motivos:
 - Deslizamiento por pérdida de adherencia.
 - Arrancamiento por el cono de rotura.
 - Rotura por esfuerzo cortante (concentración de tensiones por efecto cuña).

Para calcular el cono de rotura de cada perno, el programa supone que la generatriz del mismo forma 45 grados con su eje. Se tiene en cuenta la reducción de área efectiva por la presencia de otros pernos cercanos, dentro del cono de rotura en cuestión.

- **Aplastamiento de la placa:** El programa también comprueba que, en cada perno, no se supera el cortante que produciría el aplastamiento de la placa contra el perno.

C.-Comprobaciones sobre la placa

- **Cálculo de tensiones globales:** El programa construye cuatro secciones en el perímetro del perfil, comprobando todas frente a tensiones.
- **Cálculo de tensiones locales:** Se trata de comprobar todas las placas locales en las que perfil y rigidizadores dividen a la placa de anclaje propiamente dicha. Para cada una de estas placas locales, partiendo de la distribución de tensiones en el hormigón y de axiles en los pernos, se calcula su flector ponderado pésimo, comparándose con el flector de agotamiento.

17.Estructura Metálica

El programa considera un comportamiento elástico y lineal de los materiales, entendiendo las barras definidas como elementos lineales.

17.1.Perfiles laminados y armados

La formulación empleada en el programa realiza las siguientes comprobaciones:

- Comprobaciones Dimensionales de los Elementos de la Sección Transversal: Se aplican, para las alas de los perfiles, las limitaciones dimensionales dadas en el art. 3.6. Espesores de los elementos planos de piezas comprimidas y en el apartado 5.1.3. Alas comprimidas. Para las almas la esbeltez límite viene dada en el apartado 5.6.1.2.
- Cálculo de Tensiones: El cálculo de tensiones se hace mediante el criterio de plastificación de Von Mises. Se ha incluido, para las tensiones normales, la formulación completa de la resistencia de materiales, es decir, incluyendo el producto de inercia en perfiles descritos en ejes no principales (angulares). La comprobación de pandeo se hace mediante los correspondientes coeficientes w más desfavorables, calculándose éstos a partir de las esbelteces, según se indica en la norma.
- Cálculo de esbelteces: A parte del cálculo de las dos esbelteces en cada eje del perfil, se tiene en cuenta la esbeltez complementaria en perfiles empresillados (en perfiles para los que el programa no calcula las presillas se toma por defecto 50, que es el valor máximo permitido por la norma) y la esbeltez máxima en perfiles no descritos en ejes principales (angulares).

Para estos últimos, el programa calcula internamente el producto de inercia, por lo que no es necesario indicarlo en la descripción del perfil. La longitud de pandeo tomada es la mayor entre los dos ejes.

Pandeo Lateral: La formulación del pandeo lateral es distinta según se trate de perfiles abiertos o cerrados.

Para perfiles abiertos se usa el planteamiento expuesto en el anejo 4 de la norma para vigas de sección constante y simetría sencilla, extendiendo esta formulación para vigas en ménsula. Se particulariza para cargas aplicadas en el baricentro de la sección. Es importante tener esto en cuenta, ya que resulta $e^* = 0$.

El radio de torsión se calcula para el caso más desfavorable, es decir, apoyos ahorquillados (grado de empotramiento nulo en puntos de arriostramiento), y alabeo libre de las secciones extremas. Se obtiene de esta forma una seguridad suplementaria en la comprobación, que también ha de tenerse en cuenta.

El programa calcula internamente la coordenada del centro de esfuerzos cortantes y la integral rx , cuando sean necesarios.

Las longitudes de pandeo lateral se indican al programa mediante las distancias entre arriostramientos en ala superior e inferior (por defecto la longitud de la barra). El programa selecciona una de ellas dependiendo del signo del flector. Para el pandeo lateral siempre se trabaja en el eje fuerte del perfil.

Para perfiles cerrados se usará la formulación dada en el art. 5.5.2, sin tenerse en cuenta el coeficiente de momentos, ya que la rigidez torsional de los perfiles cerrados es muy grande. Los perfiles en tubo cilíndrico no pandean lateralmente debido a que la inercia en ambos ejes es la misma (esto es aplicable a tubos cuadrados).

El programa tiene en cuenta el caso de pandeo lateral en el dominio anelástico, cuya formulación está descrita en el apartado 5.5.3 de la norma.

- Abolladura del alma: Se comprueba la abolladura en almas que superen la esbeltez dada en el apartado 5.6.1.2. Esto sólo se permite en perfiles armados (los laminados no se comprueban a abolladura). No se permiten almas con esbeltez superior a la dada en el apartado 5.6.1.3.

13.2 MEMORIA XUSTIFICATIVA DO CUMPRIMENTO DO DB-SI (seguridade en caso de incendio)

A. Dotación de instalacións de protección contra incendios.

Non existen nin se consideran preceptivas.

B. Intervención dos Bombeiros: condicións de aproximación ao entorno.

Os viais permiten polas súas características e dimensións o acceso permanente dos vehículos de bombeiros e emerxencia.

13.3 MEMORIA XUSTIFICATIVA DO CUMPRIMENTO DO DB-SU (seguridade de utilización)

A. Resbalicidade do chan.

No conxunto do proxecto da praza se utilizan pavimentos que, tanto polas súas características intrínsecas como polo tipo de acabado superficial utilizado, se asegura a resistencia ao deslizamiento esixible.

B. Discontinuidades no pavimento.

A continuidade na zona peonil a lo largo de los diferentes espacios, dada su configuración topográfica, implica a non existencia de discontinuidades. No caso das zonas públicas adxacentes ás vivendas, en algún caso, dadas as diferencias de cota existentes consecuencia da topografía, faráanse itinerarios en rampa alternativos.

C. Seguridade fronte ao risco causado por iluminación inaxeitada.

No proxecto se aseguran os niveis de iluminación mínimos na praza, manténdose a iluminación existente na actualidade.

13.4 MEMORIA XUSTIFICATIVA DO CUMPRIMENTO DO DB-HS (salubridade)

Non é de aplicación neste proxecto.

13.5 REGULACIÓN DO RUÍDO NA EDIFICACIÓN

Non é de aplicación neste proxecto.

13.6 MEMORIA XUSTIFICATIVA DO CUMPRIMENTO DO DB-HE (aforro de enerxía)

Non é de aplicación neste proxecto.

ANEXO ACCESIBILIDADE

CUMPRIMENTO DA LEXISLACIÓN VIXENTE.

En este apartado de la Memoria se justifica el cumplimiento de las disposiciones de carácter general que se relacionan directamente con el proyecto de urbanización y que son:

- Real Decreto 505/2007, de 20 de abril, por el que se aprueban las condiciones básicas de accesibilidad y no discriminación de las personas con discapacidad para el acceso y utilización de los espacios públicos urbanizados y edificaciones.
- Orden VIV/561/2010, de 1 de febrero, por la que se desarrolla el documento técnico de condiciones básicas de accesibilidad y no discriminación para el acceso y utilización de los espacios públicos urbanizados.
- Ley 8/1997, de 20 de agosto, de Accesibilidad y Supresión de Barreras de la Comunidad Autónoma de Galicia.
- Decreto 35/2000, de 28 de enero, por el que se aprueba el Reglamento de desarrollo y ejecución de la Ley de Accesibilidad y Supresión de Barreras en la Comunidad Autónoma de Galicia.
- Código Técnico de la Edificación, en todos aquellos aspectos que se relacionan con la seguridad de utilización.

Si bien la aplicación de las condiciones básicas referenciadas se realizará en primer lugar en las áreas de nueva urbanización, estos cambios deberán aplicarse también en la reurbanización que nos ocupa, siempre que sean susceptibles de ajustes razonables mediante las modificaciones y adaptaciones que sean necesarias y adecuadas y que no impongan una carga desproporcionada o indebida.

De acuerdo con lo anterior, las referencias fundamentales serán:

1. Accesibilidad.

El ámbito de actuación de la obra, se encuentra ya adaptado a la legislación sobre accesibilidad.

Se han comprobado los siguientes extremos que son asumidos y completados en el presente proyecto.

A. Itinerario peatonal accesible.

Circulación de forma autónoma y continua de todas las personas.

Discurrirán de forma colindante o adyacente a la línea de fachada o elemento horizontal que materialice físicamente el límite edificado a nivel del suelo.

La anchura de paso en proyecto es siempre superior a 2,20 m.

No existen escalones aislados ni resaltes.

Los diferentes desniveles existentes son salvados por rampas que cumplen con las siguientes características:

Rampas:

Anchura $\geq 1,80$ m

Longitud ≤ 10 m

Pendiente longitudinal máxima $\leq 10\%$ para tramos de hasta 3 m de longitud.

Pendiente longitudinal máxima $\leq 8\%$ para tramos de hasta 10 m de longitud.

Pendiente transversal máxima $\leq 2\%$

Rellanos entre tramos rampa igual ancho rampa. Profundidad máxima 1,80 m en cambios de dirección ó 1,50 m tramos en directriz recta.

Pavimento del itinerario peatonal accesible es duro, estable y antideslizante.

B . Mobiliario Urbano:

Cumple con lo especificado en los artículos de referencia de la Orden VIV/561/2010.

A Coruña, Decembro 2015

Asdo. Dulcemaría Trigo Cousillas e Juan Manuel Doce Porto. Arquitectos

control de calidad

ANEXO A LA MEMORIA CONTROL DE CALIDAD

D.O.G. 15/10/93 - DECRETO 232/1993

1. ALCANCE DEL CONTROL

La redacción del Plan de Control de Calidad será realizado por la empresa adjudicataria de las obras de acuerdo con los criterios que se exponen a continuación.

El presente Plan de control, abarca el control de materiales y las pruebas de servicio en las diferentes instalaciones proyectadas.

Control de recepción de los productos

El control de recepción de los productos tiene por objeto comprobar las características técnicas mínimas exigibles que deben reunir los productos, equipos y sistemas que se incorporen a la obra, así como sus condiciones de suministro, las garantías de calidad y el control de recepción.

Los suministradores entregarán al constructor, quien los facilitará al director de ejecución de obra, los documentos de identificación del producto exigidos por la normativa de obligado cumplimiento y en su caso por el proyecto o por la dirección facultativa.

Esta documentación comprenderá al menos los siguientes documentos:

- Los documentos de origen, hoja de suministro y etiquetado.
- El certificado de garantía del fabricante, firmado por persona física.
- Los documentos de conformidad o autorizaciones administrativas exigidas reglamentariamente, incluida la documentación correspondiente al marcado CE de los productos de construcción, cuando sea pertinente, de acuerdo con las disposiciones que sean transposición de las Directivas Europeas que afecten a los productos suministrados.
- En el caso de hormigones estructurales el control de la documentación se realizará de acuerdo con el apartado 79.3.1 de la EHE, facilitándose los documentos indicados antes, durante y después del suministro.

Control mediante distintivos de calidad o evaluaciones técnicas de idoneidad

El suministrador proporcionará la documentación precisa sobre:

- Los distintivos de calidad que ostenten los productos, equipos o sistemas suministrados, que aseguren las características técnicas de los mismos exigidas en el proyecto y documentará, en su caso, el reconocimiento oficial del distintivo de acuerdo con lo establecido en el artículo 5.2.3 del capítulo 2 del CTE.
- Las evaluaciones técnicas de idoneidad para el uso previsto de productos, equipos y sistemas innovadores, de acuerdo con lo establecido en el artículo 5.2.5 del capítulo 2 del CTE y la constancia del mantenimiento de sus características técnicas.
- El procedimiento para hormigones estructurales es el indicado en el apartado 79.3.2 de la EHE.

El director de la ejecución de la obra verificará que esta documentación es suficiente para la aceptación de los productos, equipos y sistemas amparados por ella.

Control mediante ensayos

Para verificar el cumplimiento de las exigencias básicas del CTE puede ser necesario, en determinados casos, realizar ensayos y pruebas sobre algunos productos, según lo establecido en la reglamentación vigente o bien según lo especificado en el proyecto y ordenados por la Dirección Facultativa.

La realización de este control se efectuará de acuerdo con los criterios establecidos en el proyecto o indicados por la Dirección Facultativa sobre el muestreo del producto, los ensayos a realizar, los criterios de aceptación o rechazo y las acciones a adoptar.

Ensayos de materiales

Los ensayos de materiales serán realizados bajo la supervisión de la Dirección Facultativa. Las tomas de muestra se realizarán cuando ésta lo estime:

- a. En los lugares de origen, si así fuera necesario
- b. En el tajo, antes de su puesta en obra.
- c. Asimismo, se realizarán ensayos "in situ" si fuese preciso.

Las tomas de muestra, envío y transporte al laboratorio se realizará por medio de personal acreditado.

La realización de los ensayos será efectuada por personal, analistas y laboratorios cualificados, con redacción y cumplimiento de todos los partes de ensayo en los impresos correspondientes.

Pruebas de servicio

Las pruebas de servicio serán realizadas de forma general in situ y bajo la supervisión de la Dirección Facultativa y serán efectuadas por personal técnico cualificado.

El Plan de Control se someterá a la supervisión y aprobación de la Dirección Facultativa de la obra, que podrá plantear las modificaciones que considere.

Una vez finalizada la obra, y previamente a la recepción de la misma, se confeccionará un dossier donde se recogerán los diferentes resultados de los controles de ejecución y calidad que hayan sido ejecutados.

2. CONTROL DE MATERIALES Y PRUEBAS DE SERVICIO EN INSTALACIONES.

2.1. Rellenos

Se refiere tanto a las diferentes instalaciones urbanas como a los necesarios para alcanzar las nuevas rasantes del proyecto.

Serán materias objeto de control los materiales que la constituyen y la compactación adecuada.

El control de los materiales se centrará en comprobar el cumplimiento de lo establecido en los Pliegos de Prescripciones Técnicas del Proyecto.

El procedimiento se centrará en la toma de muestras del material una vez efectuadas las operaciones de preparación (machaqueo, clasificación, etc) para realizar los siguientes ensayos:

- Proctor modificado cada 200 m²
- Granulométrico en rellenos y materiales granulares cada 200 m²
- Determinación de límites de Atterberg cada 200 m²
- Determinación de la materia orgánica cada 200 m²
- CBR de laboratorio cada 200 m²

Se realizará un número de ensayos en todos ellos, función de la superficie.

Control de compactación.

Se trata de comprobar que las compactaciones de las tongadas cumplan las prescripciones técnicas.

Las muestras se tomarán de forma aleatoria en la superficie definida como LOTE, sobre este conjunto se realizarán ensayos de:

- Humedad
- Densidad

2.2. Elementos de pavimentación, bordillos y losas.

Bordillos de granito.

Para su control se realizarán los siguientes ensayos antes de su puesta en obra:

- Determinación dimensional.
- Resistencia a la compresión.
- Absorción de agua
- Resistencia al desgaste

Losas de hormigón armado. Pavimentos.

Cemento

No se procederá a ensayar el cemento siempre que esté en posesión del sello o marca de conformidad oficialmente homologado.

Hormigón

Según la instrucción vigente, y a efectos de control, se dividirá la obra en sucesivos lotes.

Se realizará un lote por cada 100 m³ de hormigón ó 1.000 m² de superficie para el caso de elementos de flexión (forjados o losas de hormigón, tableros, muros de contención, etc.), cada lote estará compuesto por dos series y éstas, a su vez, por 5 probetas para su ensayo a 7 (dos) y 28 (tres) días de edad, determinándose así mismo la consistencia del hormigón mediante el cono de Abrams.

Se efectuarán controles minuciosos de la tonalidad del hormigón, mediante la obtención de probetas donde la dosificación del hormigón con los pigmentos utilizados como colorantes, se considere la adecuada por la dirección facultativa.

Acero.

Control normal, consistente en:

- Petición de los certificados del material
- Por cada diámetro y partida se realizará la toma de dos probetas para verificar la sección equivalente y el

comportamiento al doblado.

Se verificarán dos veces a lo largo de la obra y con un mínimo de 1 probeta por cada diámetro empleado:

- límite elástico
- carga de rotura
- alargamiento en rotura

2.3. instalaciones

Se realizará la dirección, comprobación y supervisión de las pruebas de servicio para las diferentes instalaciones urbanas ante la dirección de obra y personal de la empresa instaladora.

Finalizadas las pruebas se redactará un "informe de prueba" analizando el alcance de las mismas y los resultados obtenidos.

2.3.1 Pluviales

Se realizarán las pruebas de servicio basadas en la circulación en la red de un vertido de m³ de agua en un tiempo dado, analizándose el tiempo previsto de descarga

2.3.2. Alumbrado Público.

Recepción e inspección de farolas y báculos

Se comprobará mediante muestreo en obra de un 10% del acabado y controles dimensionales, según proyecto, de cada tipo de luminaria, así como ensayos del tratamiento superficial (con mediciones de espesores de pintura y adherencia)

Prueba de servicio

Se comprobará el funcionamiento del alumbrado mediante accionamiento de los interruptores de encendido del alumbrado con todas las luminarias equipadas con sus lámparas correspondientes.

Se realizarán mediciones de los siguientes extremos:

- caídas de tensión en los puntos más desfavorables
- equilibrio de cargas, en el centro de mando y medida
- medición de aislamiento entre neutro y tierra, así como entre neutro y fase
- medición de tierras entre línea de enlace con tierra y electrodos
- medidas factor de potencia mediante lectura de consumo entre los contadores de energía activa y reactiva

Se comprobarán las protecciones contra sobrecargas y cortocircuitos en acometida al centro de mando y medida y salidas de la red de alimentación a los puntos de luz y cajas de protección de líneas.

2.3.3 Fontanería y saneamiento

Antes de proceder al equipamiento de las tuberías se realizarán las siguientes pruebas de servicio sobre las diferentes partes de la instalación:

- prueba de resistencia mecánica y estanqueidad
- prueba de funcionamiento
- pruebas de drenaje

2.4. Elementos exteriores, mobiliario urbano

- control de materiales

xestión de residuos

ESTUDIO PARA A XESTIÓN DOS RESIDUOS DA OBRA

Justificación del Real Decreto 105/2008 de residuos

Normativa de referencia:

Real Decreto 105/2008 por el que se regula la producción y gestión de residuos de construcción y demolición.
Orden MAM/304/2002 por la que se publican las operaciones de valoración y eliminación de residuos y lista europea de residuos.

De las obligaciones desprendidas de la Normativa anterior quedan excluidos los productores y poseedores de residuos de construcción y demolición de obras menores de construcción y reparación domiciliaria, habida cuenta de que tienen la consideración de residuo urbano.

Contenido del estudio:

- Identificación de los residuos y estimación de la cantidad, expresada en toneladas y m³ de los residuos de la construcción y demolición que se generarán en la obra codificados con arreglo a la Orden MAM/304/2002.
- Medidas para la prevención de residuos en la obra objeto del proyecto.
- Operaciones de reutilización, valoración o eliminación a que se destinarán los residuos que se generarán en la obra.
- Medidas para la separación de residuos.
- Instalaciones previstas para el almacenamiento de residuos, manejo, separación y otras operaciones.
- Pliego de prescripciones técnicas particulares. (en fase de ejecución de proyecto)
- Valoración del coste previsto de la gestión.

Identificación de la obra:

Proyecto	PAS 2015_ proxecto básico e de execución de rexeneración urbana e humanización da contorna da PRAZA DO RECHEO. fase 1: urbanización, mellora de accesibilidade e instalación de marquesiña_Ponteceso_XII.2015
Situación	Praza do Recheo. Ponteceso_A Coruña_XII.2015
Promotor	CONCELLO DE PONTECESO
Proyectista/s	Dulcemaría Trigo Cousillas y Juan Manuel Doce Porto

I. Identificación de los residuos y estimación de la cantidad.

Según orden MAM/304/2002 y con arreglo a la lista Europea de Residuos y de conformidad con la letra a) de la Directiva 75/442/CEE y apartado 4 del artículo 1 de la Directiva 91/689/CEE.

Los residuos señalados con (*) se considerarán peligrosos y se tendrá en cuenta la Normativa específica para hacer una justificación individualizada de los productos peligrosos.

Código	Descripción	t	m ³
08	Residuos de la fabricación, formulación, distribución y utilización de revestimientos, adhesivos, sellantes y tintas de impresión.		
08 01 11*	Residuos de pintura y barniz que contienen disolventes orgánicos u otras sustancias peligrosas.		
08 01 12	Residuos de pintura y barniz distintos de los especificados en 08 01 11		
08 01 17*	Residuos del decapado o eliminación de pintura y barniz que contienen disolventes orgánicos u otras sustancias peligrosas.		
08 01 18	Residuos del decapado o eliminación de pintura y barniz distintos de los especificados en 08 01 17		
15	Residuos de envases, absorbentes, trapos de limpieza, materiales de filtración y ropas de protección no especificados en otra categoría.		
15 01 01	Envases de papel y cartón.		
15 01 02	Envases de plástico.		
15 01 03	Envases de madera.		
15 01 04	Envases metálicos.		
15 01 07	Envases de vidrio.		
15 02 02*	Absorbentes, materiales de filtración, trapos de limpieza y ropas protectoras.		
17	Residuos de la construcción y demolición (incluida la tierra excavada de las zonas contaminadas)		
17 01 01	Hormigón.	X	15
17 01 02	Ladrillos.		
17 01 03	Tejas y materiales cerámicos.		
17 01 06*	Mezclas o fracciones separadas de hormigón, ladrillos, tejas y materiales cerámicos que contienen sustancias peligrosas.		
17 02 01	Madera.		
17 02 02	Vidrio.		
17 02 03	Plástico.		
17 02 04*	Vidrio/plástico/madera que contienen sustancias peligrosas o están contaminados por ellas.		
17 03 01*	Mezclas bituminosas que contienen alquitrán de hulla.		
17 03 02	Mezclas bituminosas distintas de las especificadas en 17 03 01	X	15
17 03 03*	Alquitrán de hulla y productos alquitranados		
17 04 01	Cobre, bronce, latón.		
17 04 02	Aluminio.		
17 04 03	Plomo.		
17 04 04	Zinc.		
17 04 05	Hierro y acero.		
17 04 06	Estaño.		

17 04 07	Metales mezclados.		
17 04 09*	Residuos metálicos contaminados por sustancias peligrosas.		
17 04 10*	Cables que contienen hidrocarburos, alquitrán de hulla u otras sustancias peligrosas.		
17 04 11	Cables distintos de los especificados en 17 04 10		
17 05 04	Tierras y piedras distintas de las especificadas en el código 17.05.03	X	100
17 06 01*	Materiales de aislamiento que contienen amianto.		
17 06 03*	Otros materiales de aislamiento que consisten en, o contienen, sustancias peligrosas.		
17 06 04	Materiales de aislamiento distintos de los especificados en 17 06 01 y 17 06 03.		
17 06 05*	Materiales de construcción que contienen amianto (6).		
17 08 01*	Materiales a partir de yeso contaminado con sustancias peligrosas.		
17 08 02	Materiales a partir de yeso distintos de los especificados en 17 08 01		
17 09 01*	Residuos de construcción y demolición que contienen mercurio.		
17 09 02	Residuos de construcción y demolición que contienen PCB (por ejemplo sellantes con PCB, revestimientos de suelos a partir de resinas con PCB, acristalamientos dobles que contienen PCB, condensadores que contienen PCB).		
17 09 03*	Otros residuos de construcción y demolición (incluidos los residuos mezclados) que contienen sustancias peligrosas.		
17 09 04	Residuos mezclados de la construcción y la demolición distintos de los especificados en 17 09 01, 17 09 02 y 17 09 03.	x	6,3

Estudios desarrollados por el ITeC sobre los residuos que genera una obra actual ejecutada mediante una construcción convencional, han permitido establecer los siguientes valores medios, en los que se fundamenta la cuantificación de la presente obra para estimar las cantidades anteriores:

Fase	Cantidad estimada
estructuras	0,01500 m3/m2 construido (encofrado de madera) 0,00825 m3/m2 construido (encofrado metálico)
cerramientos	0,05500 m3/m2 construido
acabados	0,05000 m3/m2 construido

Se trata de prever de manera "aproximada" la cantidad de materiales sobrantes, de residuos producidos.

II. Medidas para la prevención de residuos en la obra objeto del proyecto.

La mayor parte de los residuos que se generan en la obra son de naturaleza no peligrosa. Para este tipo de residuos no se prevé ninguna medida específica de prevención más allá de las que implican un manejo cuidadoso.

Con respecto a las moderadas cantidades de residuos contaminantes o peligrosos, se tratarán con precaución y preferiblemente se retirarán de la obra a medida que se vayan empleando. El Constructor se encargará de almacenar separadamente estos residuos hasta su entrega al "gestor de residuos" correspondiente y, en su caso, especificará en los contratos a formalizar con los subcontratistas la obligación de éstos de retirar de la obra todos los residuos generados por su actividad, así como de responsabilizarse de su gestión posterior.

III. Operaciones de reutilización, valoración o eliminación a que se destinarán los residuos que se generarán en la obra.

El gestor autorizado de RCD puede orientar y aconsejar sobre los tipos de residuos y la forma de gestión más adecuada. Puede indicarnos si existen posibilidades de reciclaje y reutilización en origen.

Según el anejo I de la Orden MAM/304/2002 sobre residuos, se consideran las siguientes operaciones de conformidad con la Decisión 96/35/CE relativa a los residuos. En la tabla se indica si las acciones consideradas se realizarán o no en la presente obra.

Código	Operación	SI	NO
D	ELIMINACIÓN	(marcar X)	
D 10	Incineración en tierra		X
D 11	Incineración en el mar		X
R	VALORIZACIÓN		
R 1	Utilización principal como combustible o como otro medio de generar energía		X
R 4	Reciclado o recuperación de metales y de compuestos metálicos		X
R 10	Tratamiento de suelos, produciendo un beneficio a la agricultura o una mejora ecológica de los mismos		X

En la tabla que sigue se indican si las acciones de REUTILIZACIÓN consideradas se realizarán o no en la presente obra:

Destino	Operación	SI	NO
	REUTILIZACIÓN	(marcar con X)	
Relleno	Mezclas de hormigón, ladrillos, tejas y materiales cerámicos, distintas a las especificadas en el código 17 01 06	X	
Relleno	Materiales de construcción a partir de yeso distintos a los especificados en el código 17 08 01		X

IV. Medidas para la separación de residuos.

Los residuos de la misma naturaleza o similares deben ser almacenados en los mismos contenedores, ya que de esta forma se aprovecha mejor el espacio y se facilita su posterior valorización.

En caso de residuos peligrosos:

Deben separarse y guardarse en un contenedor seguro o en una zona reservada, que permanezca cerrada cuando no se utilice y debidamente protegida de la lluvia.

Se ha de impedir que un eventual vertido de estos materiales llegue al suelo, ya que de otro modo causaría su contaminación. Por lo tanto, será necesaria una impermeabilización del mismo mediante la construcción de soleras de hormigón o zonas asfaltadas.

Los recipientes en los que se guarden deben estar etiquetados con claridad y cerrar perfectamente, para evitar derrames o pérdidas por evaporación.

Los recipientes en sí mismos también merecen un manejo y evacuación especiales: se deben proteger del calor excesivo o del fuego, ya que contienen productos fácilmente inflamables.

Podemos considerar que la gestión interna de los residuos de la obra, cuando se aplican criterios de clasificación, cuesta, aproximadamente, 2,7 horas persona/m³.

V. Instalaciones previstas para el almacenamiento de residuos, manejo, separación y otras operaciones.

Serán necesarios, como mínimo, los siguientes elementos de almacenamiento:

Una zona específica para almacenamiento de materiales reutilizables.

Un contenedor para residuos pétreos.

Un contenedor y/o un compactador para residuos banales.

Uno o varios contenedores para materiales contaminados.

En el caso de obra nueva, y durante la fase de enyesados, un contenedor específico para este tipo de residuos.

VI. Pliego de prescripciones técnicas particulares.

El Pliego de condiciones de la parte referente a residuos forma parte del contenido del Pliego de condiciones generales y particulares del proyecto.

VII. Valoración del coste previsto de la gestión.

A continuación se desglosa el capítulo presupuestario correspondiente a la gestión de los residuos de la obra, repartido en función del volumen de cada material.

ESTIMACIÓN DEL COSTE DE TRATAMIENTO DE LOS RESIDUOS (cálculo sin fianza)			
Tipología RCDs	Estimación (m ³)	Precio gestión en Planta / Vertedero /Cantera / Gestor(€/m ³)	Importe (€)
Tierras y pétreos de la excavación	100	7,2	720
Orden 2690/2006 CAM establece límites entre 40-60.000€			
RCDs Naturaleza Pétreo	15	7,2	108
RCDs Naturaleza no Pétreo	15	7,2	108
RCDs Potencialmente peligrosos	6,3	8,28	52,18
Presupuesto aconsejado límite mínimo del 0,2% del presupuesto de la obra			
TOTAL PRESUPUESTO ESTUDIO GESTION RCDS			988,18
Teniendo en cuenta la repercusión de los Costes Indirectos (3%) 517,80			

TOTAL PRESUPUESTO DE GESTIÓN DE RESIDUOS

988,18 €

(Novecientos ochenta y ocho euros y dieciocho céntimos)

anexos á memoria

CONCELLO DE PONTECESO

PAS 2015_proxecto básico e de execución de **rexeneración urbana e humanización da contorna da PRAZA DO RECHEO. fase 1: urbanización, mellora de accesibilidade e instalación de marquesiña**_Ponteceso_XII.2015

Praza do Recheo_Ponteceso_A Coruña

ARQUITECTOS: DULCEMARÍA TRIGO COUSILLAS e JUAN MANUEL DOCE PORTO

DECEMBRO 2015

ANEXO DE ESPECIFICACIÓNS ADMINISTRATIVAS

1. ESPECIFICACIÓNS DE OBRA COMPLETA

O presente Proxecto é referido a unha obra completa de acordo co preceptuado no Texto Refundido da Lei de Contratos do Sector Público, Real Decreto Legislativo 3/2011, de 14 de novembro.

2. CLASIFICACIÓN DO TIPO DE OBRA

De acordo co Texto Refundido da Lei de Contratos do Sector Público, Real Decreto Legislativo 3/2011, de 14 de novembro as obras a realizar clasifícanse como **OBRAS DE PRIMER ESTABLECIMIENTO, REFORMA O GRAN REPARACIÓN.**

3. FÓRMULA POLINÓMICA DE REVISIÓN DE PREZOS

Dado o prazo previsto para a execución da obra, non procede a revisión de prezos.

4. CLASIFICACIÓN DO CONTRATISTA

De acordo co especificado no Texto Refundido da Lei de Contratos do Sector Público, Real Decreto Legislativo 3/2011, de 14 de novembro, e a disposición transitoria quinta, e segundo o R.D. 9/2008 de 28 de Novembro BOE 290, anexo 4 ao convenio, disposición adicional sexta. Esixencia de clasificación, **NON SERÁ ESIXIBLE A CLASIFICACIÓN NOS CONTRATOS DE VALOR INFERIOR A 350.000 €.**

5. FORMA DE ADXUDICACIÓN DO CONTRATO DE OBRAS

De acordo co preceptuado no Texto Refundido da Lei de Contratos do Sector Público, Real Decreto Legislativo 3/2011, de 14 de novembro, propónse como forma de adxudicación a de **PROCEDIMENTO NEGOCIADO.**

6. PRAZO DE EXECUCIÓN

Fíxase un prazo de **SEIS MESES** para a execución das obras descritas no presente Proxecto.

7. PRAZO DE GARANTÍA

Establécese un prazo mínimo de garantía **DUN AÑO**, de acordo co Texto Refundido da Lei de Contratos do Sector Público, Real Decreto Legislativo 3/2011, de 14 de novembro.

8. NORMAS DE OBRIGADO CUMPRIMENTO

Na redacción do presente Proxecto e na execución das obras nel descritas, considéranse normas de obrigado cumprimento as dadas pola Presidencia do Goberno, Ministerio de Obras Públicas, Transportes e Medio Ambiente (antes Obras Públicas e Urbanismo, antes Vivenda), e órganos competentes da Xunta de Galicia, que sexan de aplicación para as distintas unidades de obra, así como tamén a Normativa vixente sobre Seguridade e Saúde no traballo da construción, estando obrigado o Contratista das obras ao seu coñecemento e estrito cumprimento.

A Coruña, Decembro de 2015

Dulcemaría Trigo Cousillas e Juan Manuel Doce Porto - Arquitectos

CONCELLO DE PONTECESO

PAS 2015_proxeito básico e de execución de **rexeneración urbana e humanización da contorna da PRAZA DO RECHEO. fase 1: urbanización, mellora de accesibilidade e instalación de marquesiña**_Ponteceso_XII.2015

Praza do Recheo_Ponteceso_A Coruña

ARQUITECTOS: DULCEMARÍA TRIGO COUSILLAS e JUAN MANUEL DOCE PORTO

DECEMBRO 2015

CERTIFICACIÓN DE OBRA COMPLETA

DULCEMARÍA TRIGO COUSILLAS e JUAN MANUEL DOCE PORTO, Arquitectos autores do proxecto **PAS 2015**_proxeito básico e de execución de **rexeneración urbana e humanización da contorna da PRAZA DO RECHEO. fase 1: urbanización, mellora de accesibilidade e instalación de marquesiña**_Ponteceso_XII.2015

CERTIFICA

Que o presente proxecto refírese a unha obra completa, susceptible, de ser entregada, unha vez acabada, ao uso xeral ou ao servizo correspondente.

A Coruña, Decembro de 2015

Dulcemaría Trigo Cousillas e Juan Manuel Doce Porto - Arquitectos

CONCELLO DE PONTECESO

PAS 2015_proxeito básico e de execución de **rexeneración urbana na PRAZA DO RECHEO. fase 1: urbanización, mellora de accesibilidade e instalación de marquesiña**

Praza do Recheo_Ponteceso_A Coruña

ARQUITECTOS: DULCEMARÍA TRIGO COUSILLAS e JUAN MANUEL DOCE PORTO

DECEMBRO 2015

PROGRAMA DE OBRA

MESES	1	2	3	4	5	6	TOTAL
01	demolicións + movemento terras	6.791,47 €	6.791,47 €	6.791,47 €			20.374,40 €
02	instalacións	4.121,25 €	4.121,25 €			4.121,25 €	16.484,98 €
03	urbanización	9.321,47 €	9.321,47 €	9.321,47 €	9.321,47 €	9.321,47 €	55.928,80 €
04	marquesiña	12.046,49 €	12.046,49 €	12.046,49 €	12.046,49 €	12.046,49 €	72.278,92 €
05	xestión de residuos	164,70 €	164,70 €	164,70 €	164,70 €	164,70 €	988,18 €
06	seguridade e saúde	397,13 €	397,13 €	397,13 €	397,13 €	397,13 €	2.382,80 €
07	control de calidade	307,68 €	307,68 €	307,68 €	307,68 €	307,68 €	1.846,08 €
	EXECUCIÓN MATERIAL	33.150,18 €	33.150,18 €	29.028,93 €			170.284,16 €
	PREVISION MENSUAL	47.732,94 €	47.732,94 €	41.798,76 €			245.192,16 €

A Coruña, Decembro de 2015

Dulcemaría Trigo Cousillas e Juan Manuel Doce Porto - Arquitectos

planos

Índice de planos

situación + emprazamento

traballos previos

cortes e detalle construtivo

planta da actuación

pavimentos

mobiliario e accesibilidade

mobiliario-bancos

mobiliario-iluminación

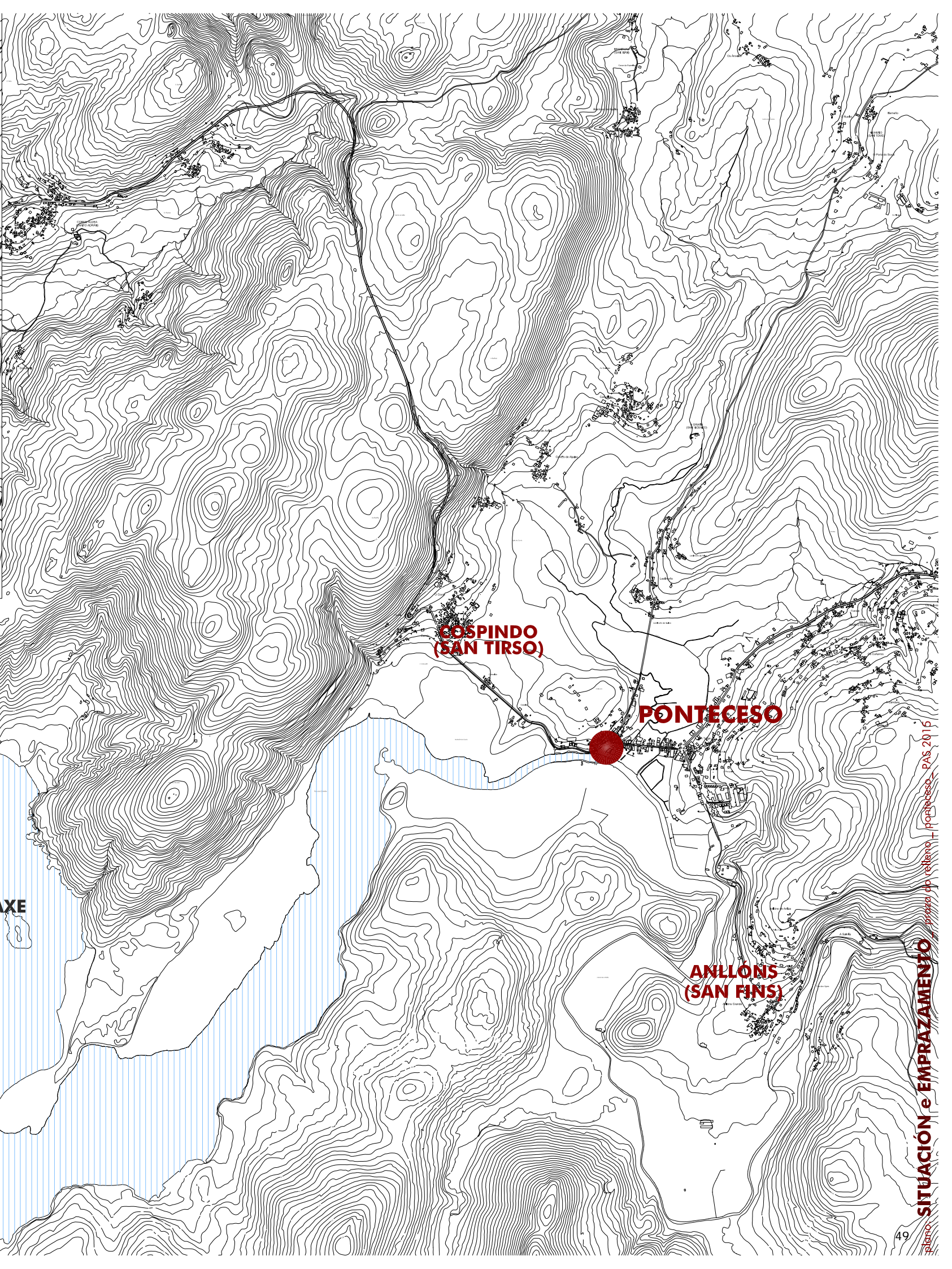
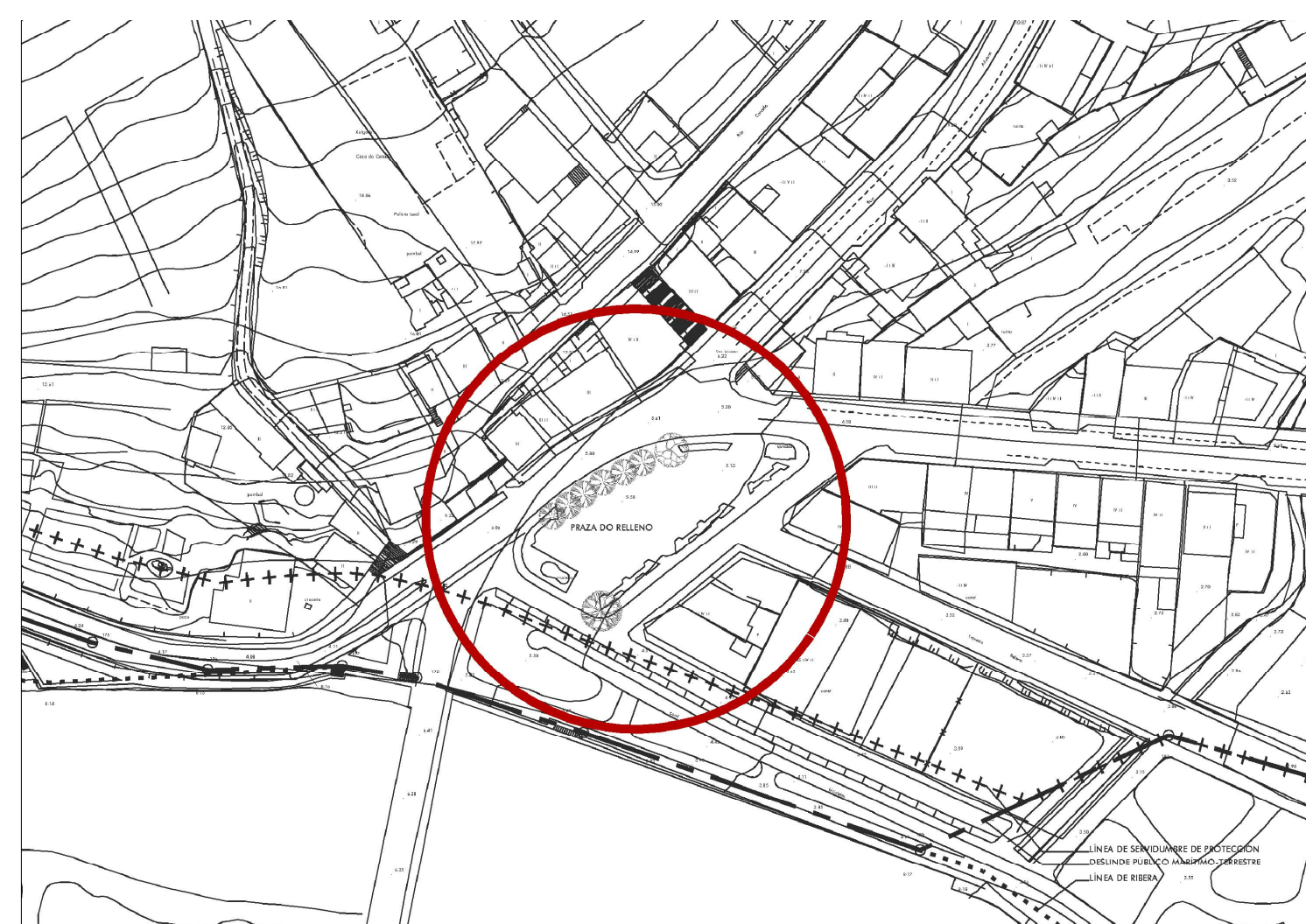
mobiliario-iluminación. Detalles proxector 1

mobiliario-iluminación. Detalles proxector 2

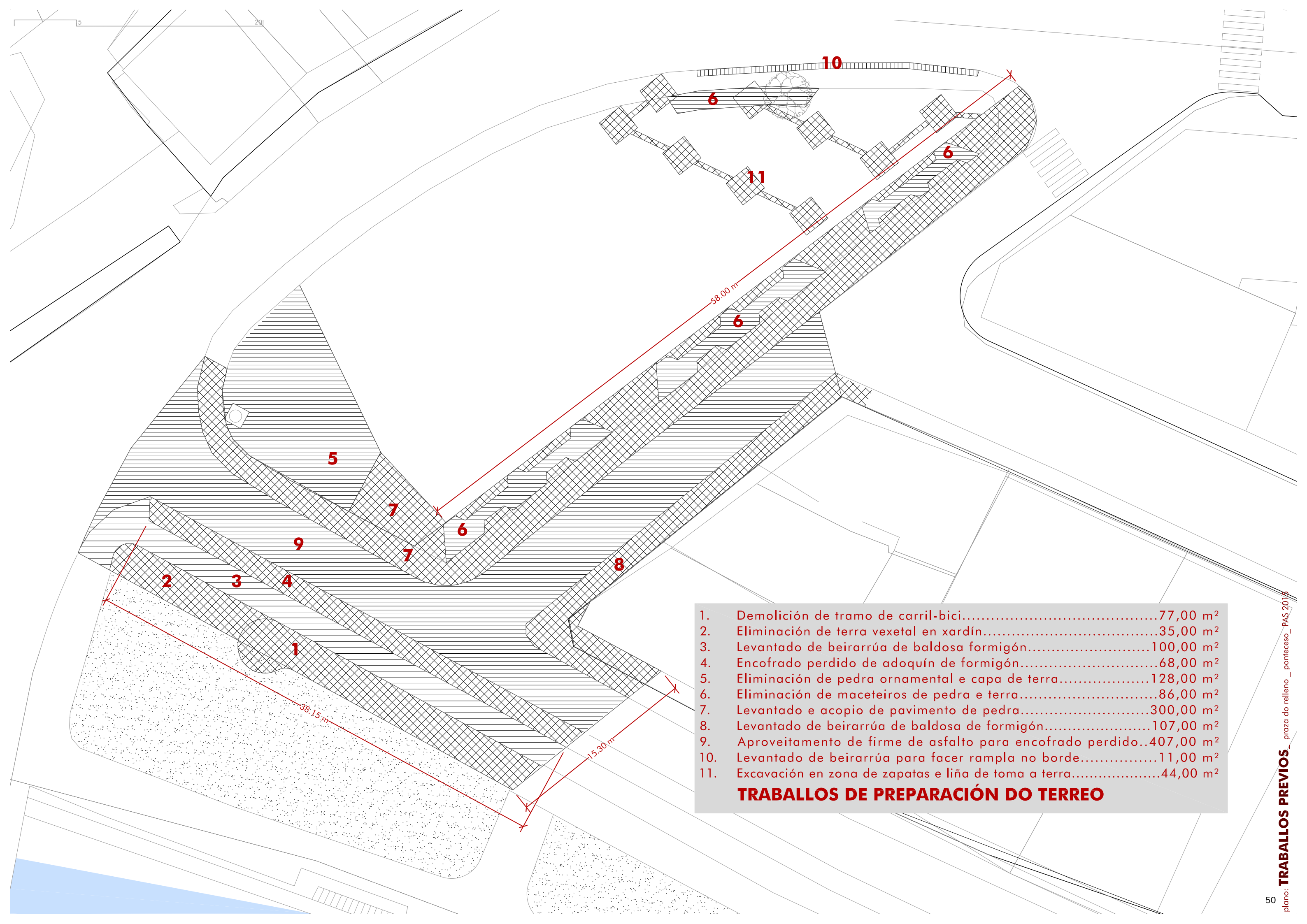
marquesiña. Cimentación e replanteo

marquesiña. Estrutura

marquesiña. Detalles estrutura

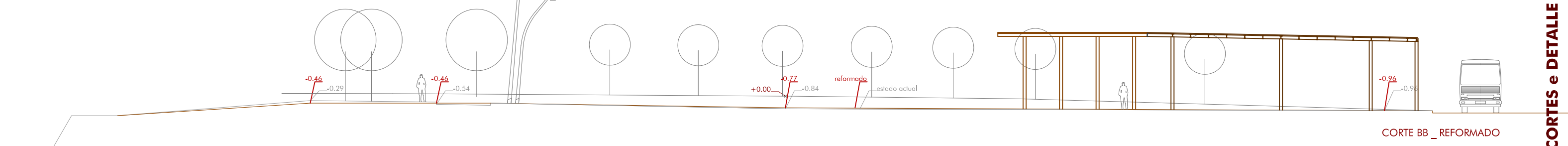
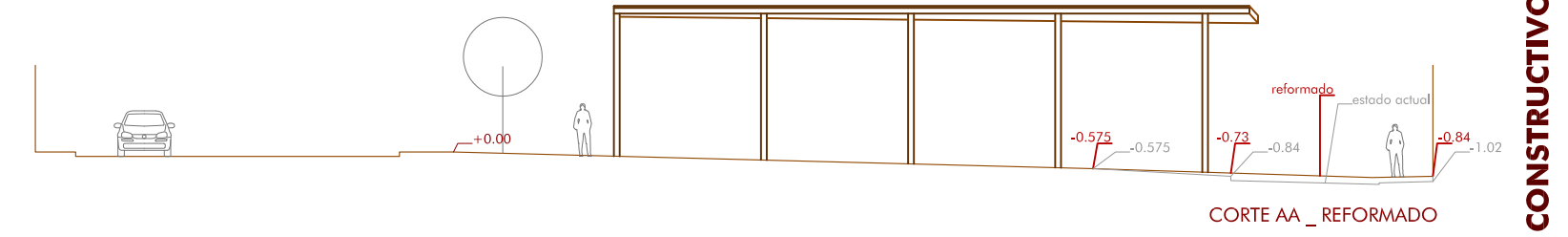
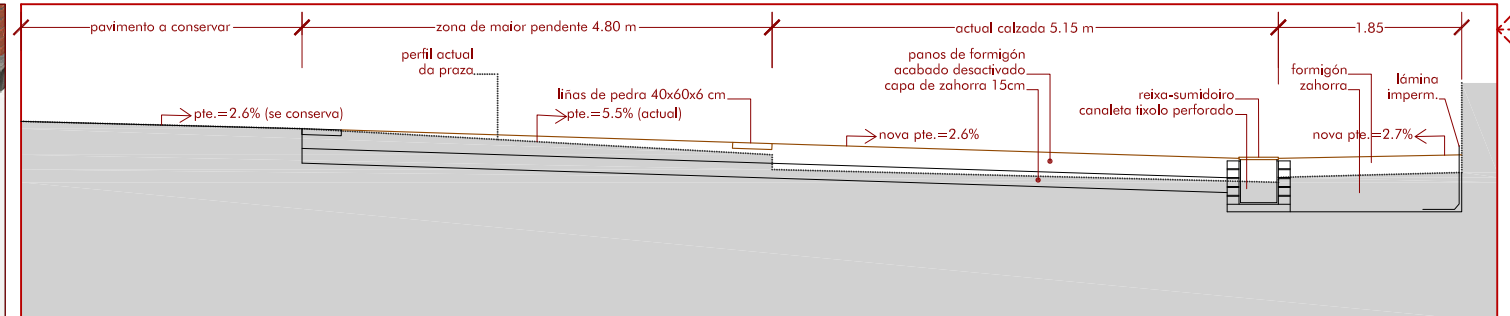
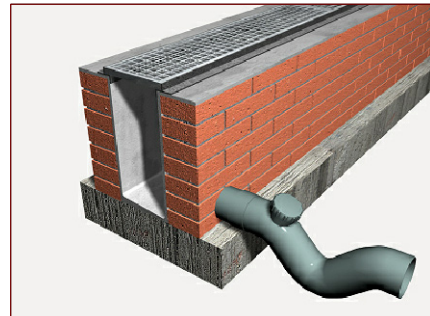
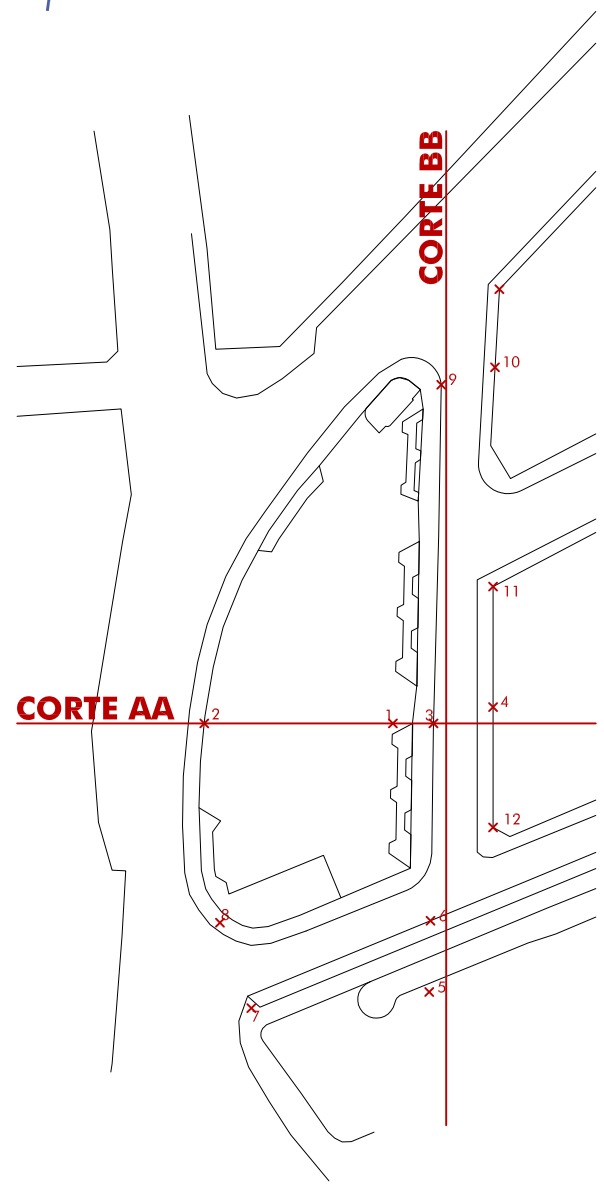
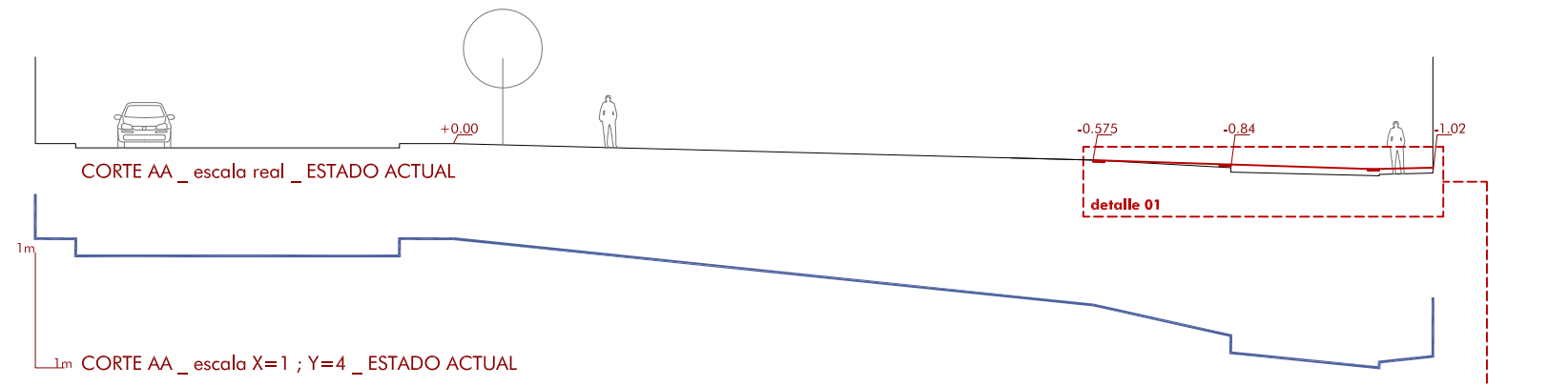
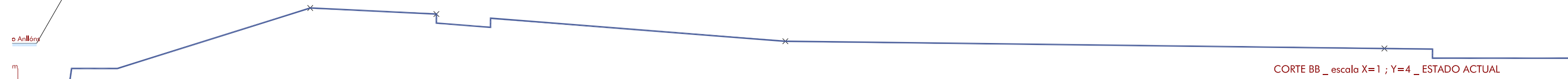
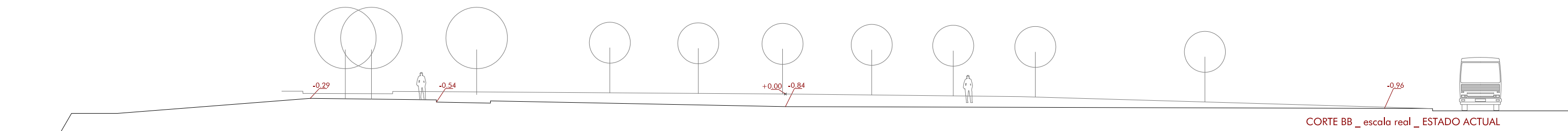


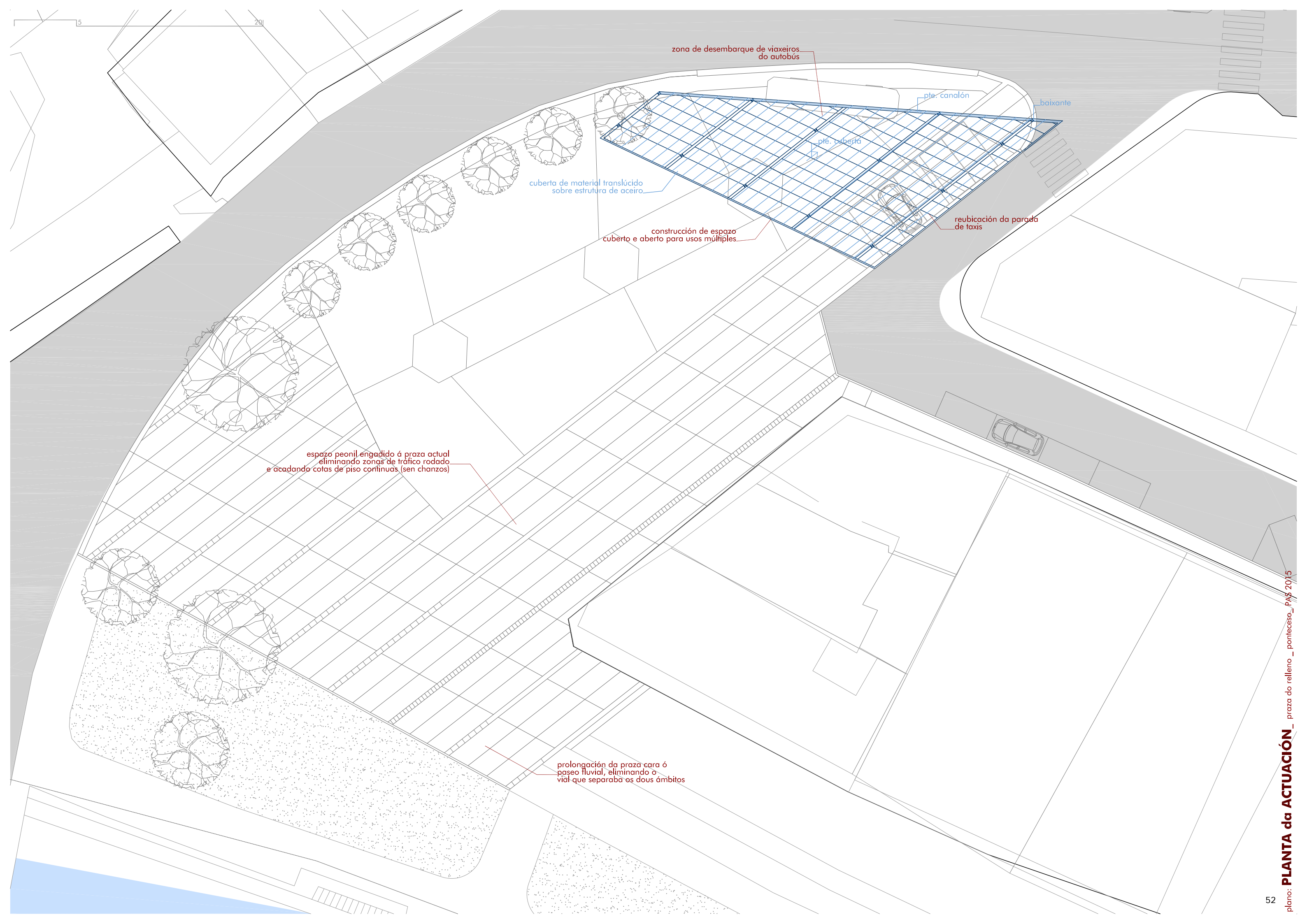
RÍA de CORME e LAXE



1.	Demolición de tramo de carril-bici.....	77,00 m ²
2.	Eliminación de terra vexetal en xardín.....	35,00 m ²
3.	Levantado de beirarrúa de baldosa formigón.....	100,00 m ²
4.	Encofrado perdido de adoquín de formigón.....	68,00 m ²
5.	Eliminación de pedra ornamental e capa de terra.....	128,00 m ²
6.	Eliminación de maceteiros de pedra e terra.....	86,00 m ²
7.	Levantado e acopio de pavimento de pedra.....	300,00 m ²
8.	Levantado de beirarrúa de baldosa de formigón.....	107,00 m ²
9.	Aproveitamento de firme de asfalto para encofrado perdido..	407,00 m ²
10.	Levantado de beirarrúa para facer rampla no borde.....	11,00 m ²
11.	Excavación en zona de zapatas e liña de toma a terra.....	44,00 m ²

TRABALLOS DE PREPARACIÓN DO TERREO





zona de desembarque de viaxeiros do autobús

pte. canalón

baixante

pte. cuberta

cuberta de material translúcido sobre estrutura de aceiro

construcción de espazo cuberto e aberto para usos múltiples

reubicación da parada de taxis

espazo peonil engadido á praza actual eliminando zonas de tráfico rodado e acadando cotas de piso continuas (sen chanzos)

prolongación da praza cara ó paseo fluvial, eliminando o vial que separaba os dous ámbitos

vado para acceso de autobús en borde

prazas de aparcamento para taxis

liña de proxección da marquesiña
estrutura da marquesiña

vado para acceso de autos en borde

pavimento existente na praza

formación de rampla en beirarrúa actual

Travesía Relleno

cruceiro

xuntas no formigón e=1cm

panos de formigón acabado desactivado
pde. de evacuación

reixa - sumidoiro (luciais)

rampla formigón

- asfalto
- adoquín de formigón
- beirarrúa de baldosa de formigón
- carril bicicletas

paseo fluvial

a Corme

vado peonil en borde

ponte

panos de formigón
liñas de pedra 40x60cm

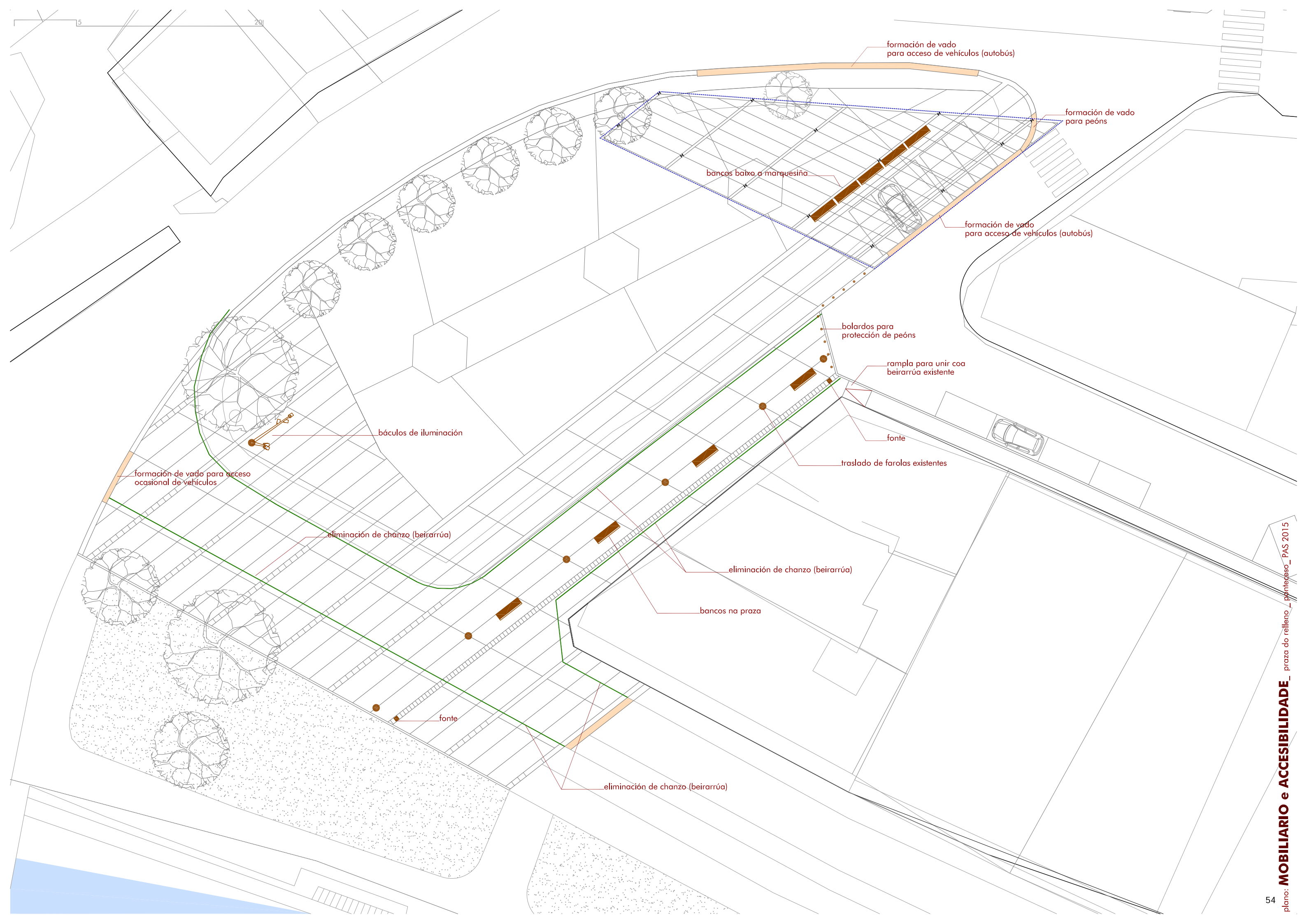
liñas de pedra 40x60cm
panos de formigón

liñas de pedra 40x60cm
panos de formigón

liñas de pedra 40x60cm
panos de formigón

liñas de pedra 40x60cm

liñas de pedra 40x60cm



formación de vado para acceso de vehículos (autobús)

formación de vado para peóns

bancos baixo a marquesiña

formación de vado para acceso de vehículos (autobús)

bolardos para protección de peóns

rampla para unir coa beirarrúa existente

fonte

traslado de farolas existentes

formación de vado para acceso ocasional de vehículos

báculos de iluminación

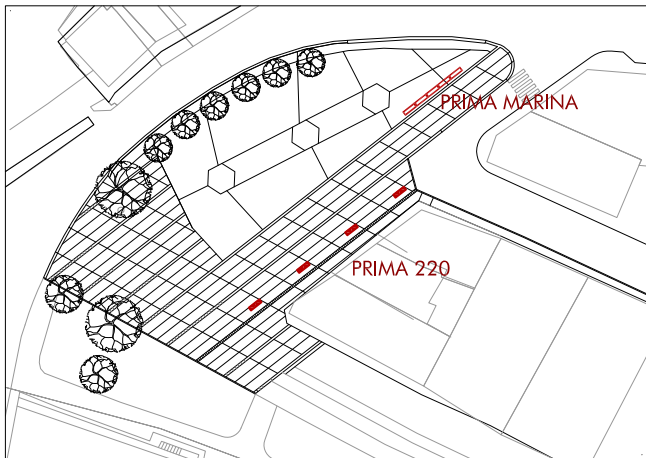
eliminación de chanzo (beirarrúa)

eliminación de chanzo (beirarrúa)

bancos na praza

fonte

eliminación de chanzo (beirarrúa)



ubicación dos bancos

CARACTERISTICAS

MATERIAL hormigón UHPC
 COLOR gris / beige / blanco
 ACABADO decapado e hidrofugado
 COLOCACION anclado con tornillos
 PESO 275 kg / 596 kg

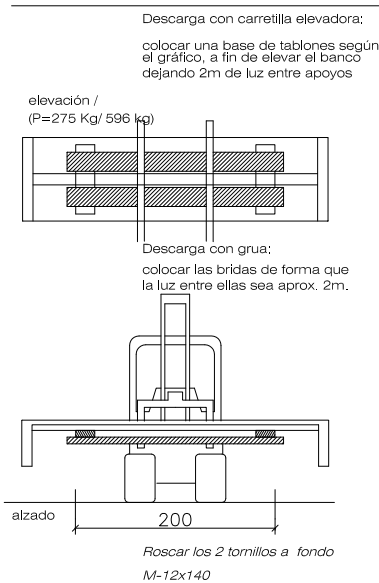
DISEÑO / DESIGN Equipo Técnico Escofet



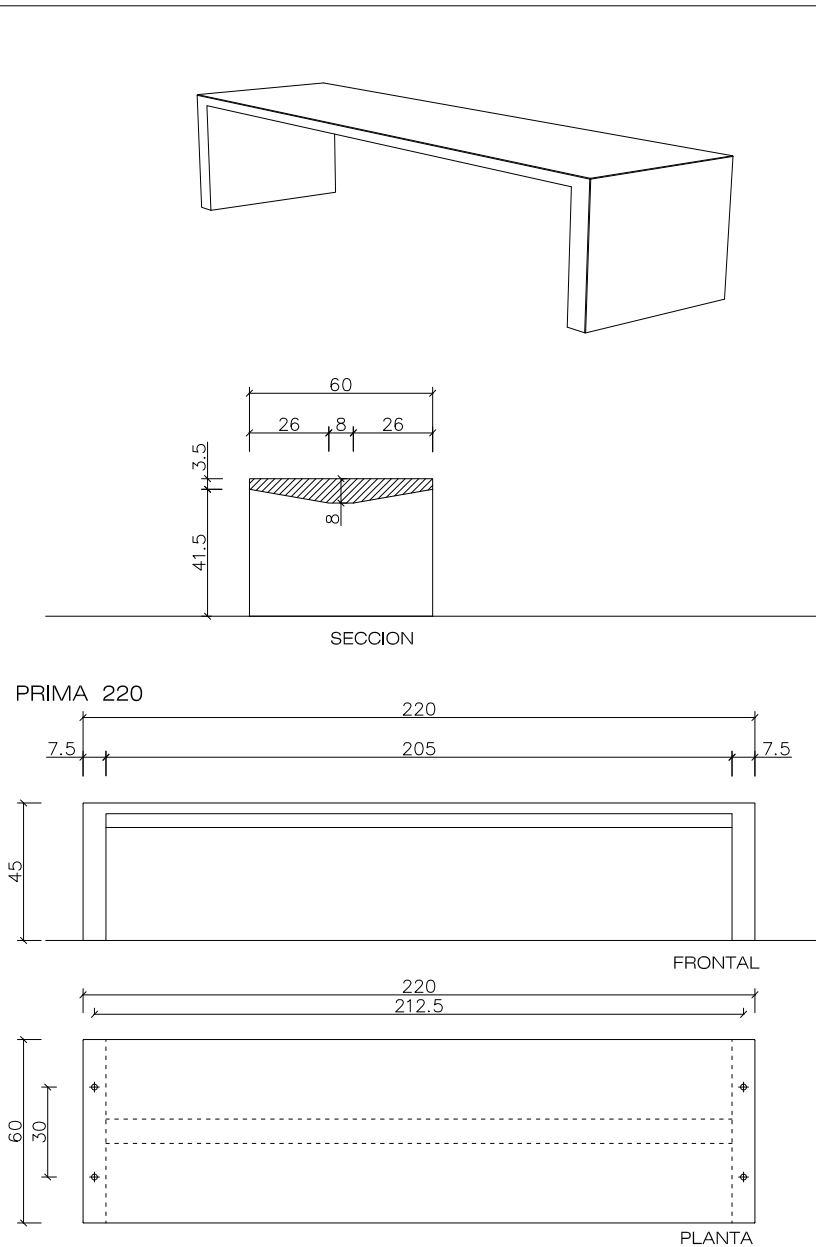
PRIMA 220 / PRIMA 300®

ESCALA 0 CM 50 CM

SISTEMA DE COLOCACION



GEOMETRIA



www.escofet.com

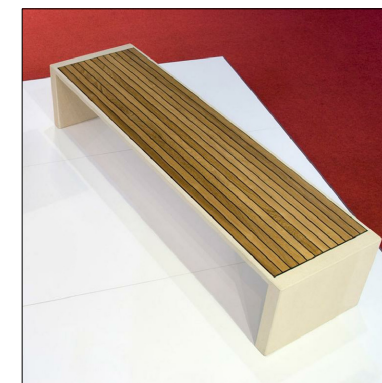
escofet

b.36.a

CARACTERISTICAS

MATERIAL hormigón UHPC
 COLOR gris / beige / negro
 ACABADO decapado e hidrofugado
 ASIENTO madera de teca tipo Deck
 COLOCACION anclado con tornillos
 PESO 132 kg / 255 kg / 537 kg

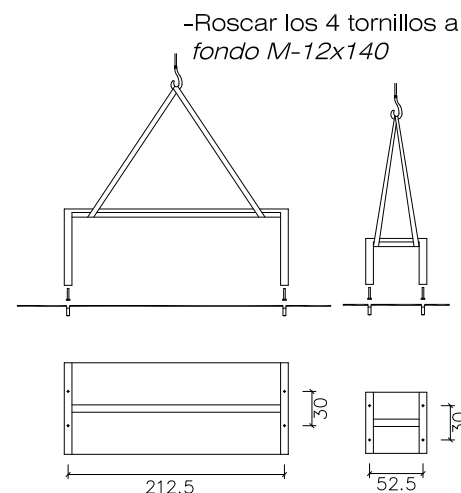
DISEÑO / DESIGN Equipo Técnico Escofet



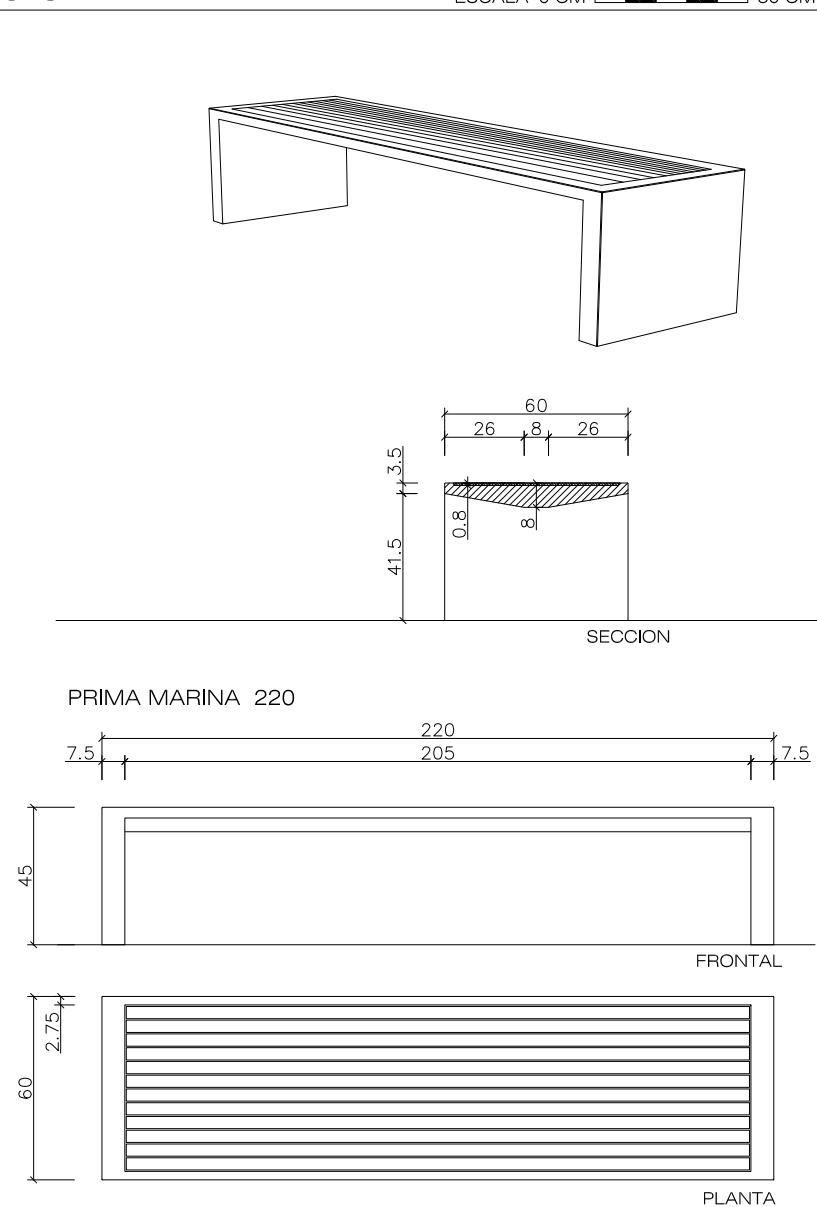
PRIMA MARINA®

ESCALA 0 CM 50 CM

SISTEMA DE COLOCACION



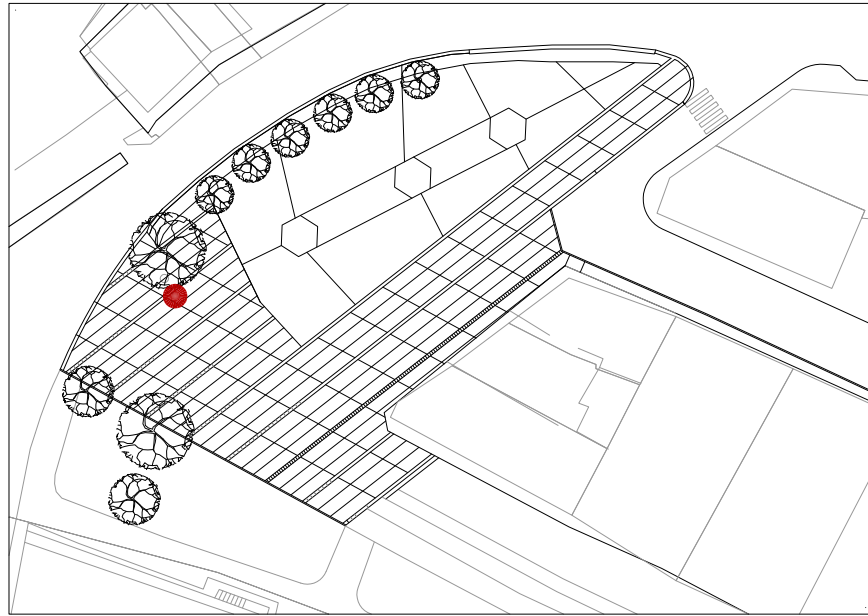
GEOMETRIA



www.escofet.com

escofet

b.36.b

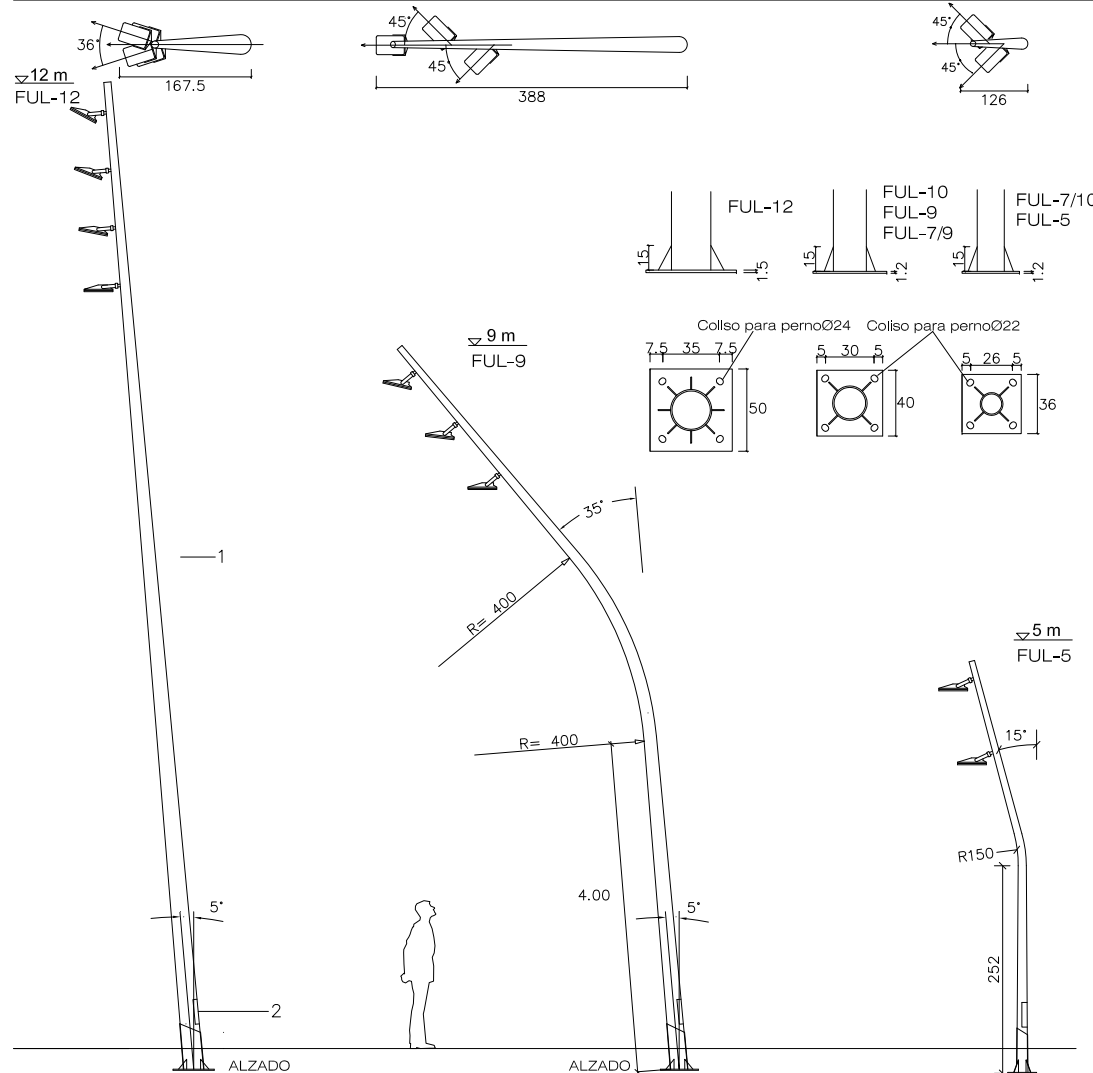


ubicación das luminarias

CARACTERISTICAS

- columna troncocónica (conicidad 12,5%) de:
 - acero cor-ten (e=5mm); Ful-5 (e=4mm)
 - acero galvanizado (e=4mm); Ful-5 (e=3mm)
 soldadura con cordón continuo en atmosfera de argón.
- puertas de registro y cerramiento con llave de tubo rectangular.
- proyectores recomendados SIMON LIGHTING PR15+ y SIEMENS sicompact A mini color RAL 9006, reflector aluminio, optica asimétrica. Otros consultar.
- F-12: 254kg / F-10: 184kg / F-9: 159kg / F-7/10: 149kg / F-7/9: 162kg / F-5: 112kg

E 0 CM 150 CM

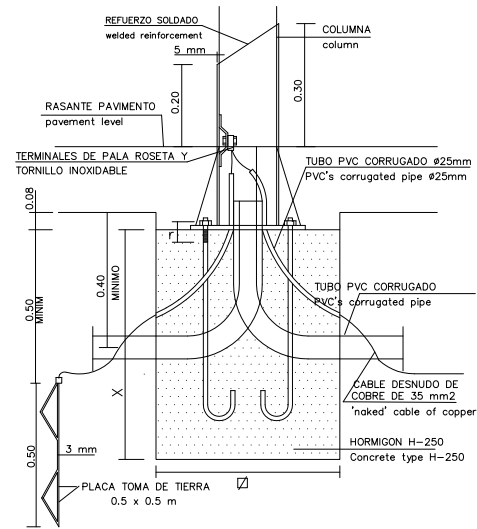


SERIE FUL®

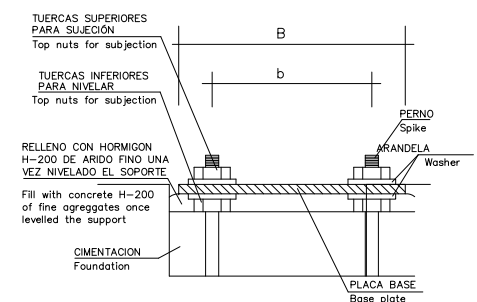
www.escofet.com

f.08a

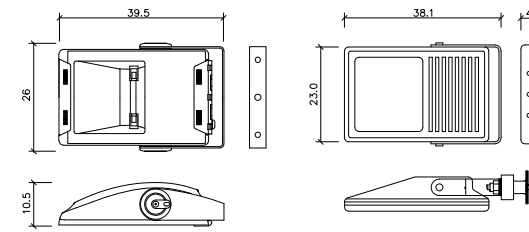
DETALLE CIMENTACIÓN COLUMNA TIPO Y TOMA DE TIERRA
 DETAIL OF COLUMN FOUNDATION AND ELECTRICAL CONNECTION



CIMENTACIÓN Y PERNOS
 FOUNDATION AND SPIKES



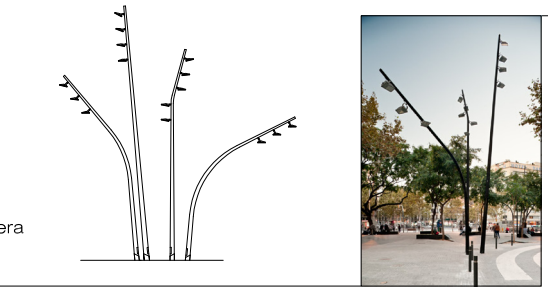
PROYECTORES FLOODLIGHTS



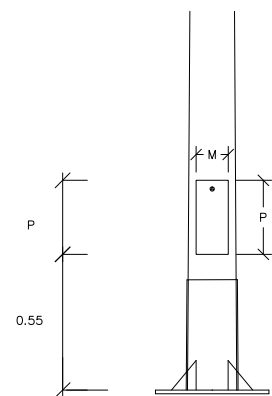
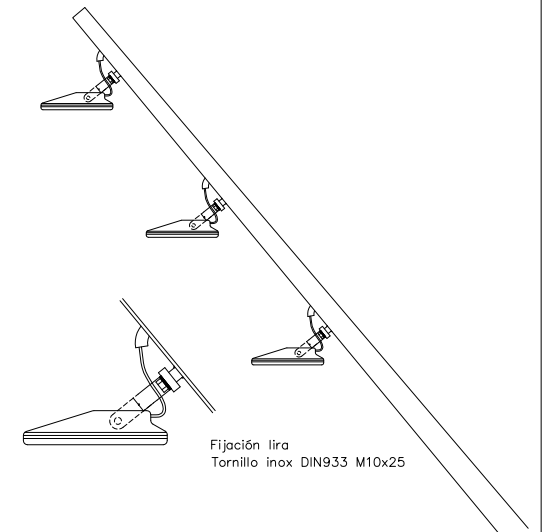
PROYECTOR PR15+ SIMON LIGHTING

PROYECTOR SICOMPACT MINI A SIEMENS

	FUL-12	FUL-10	FUL-9	FUL-7/10	FUL-7/9	FUL-5
COLUMNAS columns	H=12 m	H=10 m	H=9 m	H=7 m	H=7 m	H=5 m
ø SUP	88 mm	77 mm	77 mm	77 mm	77 mm	65 mm
ø INF	240 mm	200 mm	200 mm	165 mm	200 mm	130 mm
PUERTAS REGISTRO inspection hatch	1	1	1	1	1	1
P	300 mm	300 mm	300 mm	300 mm	300 mm	300 mm
M	150 mm	150 mm	150 mm	150 mm	150 mm	100 mm
CIMENTACIÓN foundation						
X (dim.aprox.)	120 cm	100 cm	80 cm	80 cm	80 cm	80 cm
ø	90 cm	80 cm	80 cm	80 cm	80 cm	80 cm
PLACA BASE base plate						
pernos(4)/spikes	M-24x800	M-22x700	M-22x700	M-22x700	M-22x700	M-22x700
r	130 mm	130 mm	110 mm	110 mm	110 mm	110 mm
cartelas/consolas	160mm(8)	150mm(4)	150mm(4)	150mm(4)	150mm(4)	150mm(4)
ø placa B/plate B	500 mm	400 mm	400 mm	350 mm	400 mm	360 mm
ø centros b/centers	350 mm	300 mm	300 mm	260 mm	300 mm	260 mm
E	15 mm	12 mm	12 mm	12 mm	12 mm	10 mm
PROYECTORES projectors						
n° rótulas	4	3 6 5	3	3	3	2



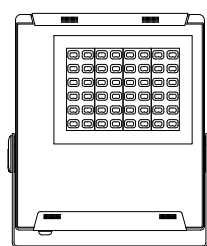
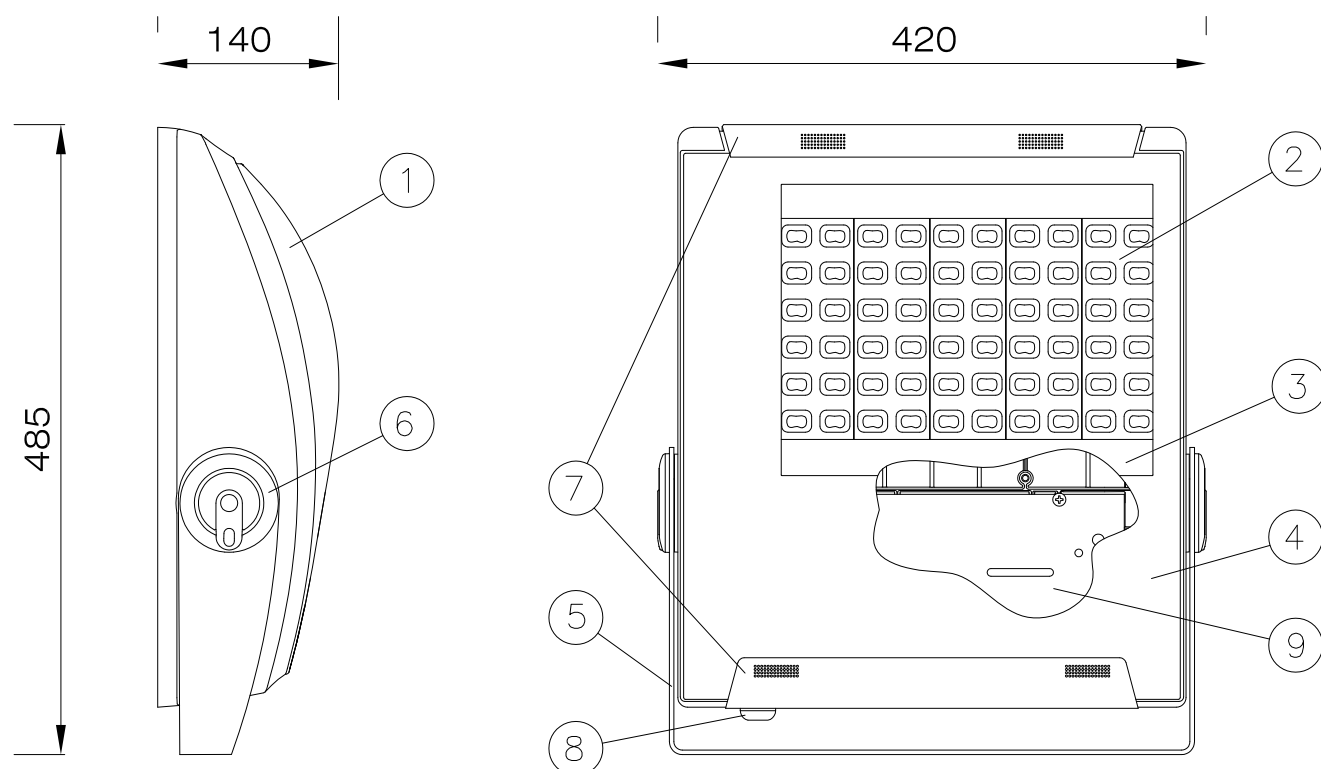
DISEÑO / DESIGN Jaume Artigues / Pere Cabrera



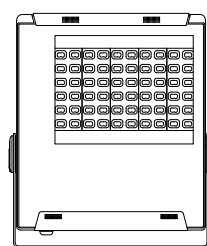
SERIE FUL®

www.escofet.com

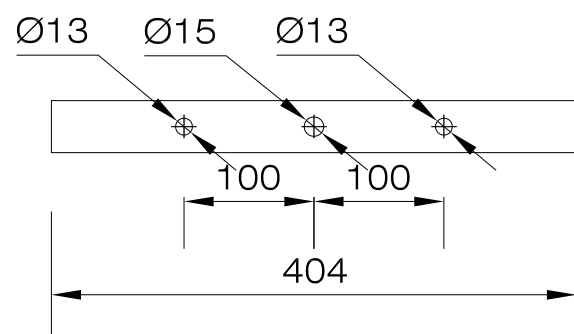
f.08b



4 Módulo ISTANIUM (48 LED)



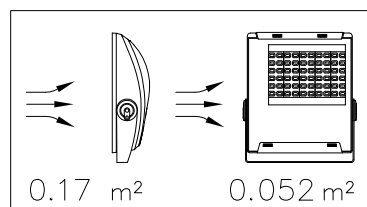
5 Módulo ISTANIUM (60 LED)



IP66 / IK09	CLASE I	
-------------	---------	--

Lámpara	Driver	Temp. color °K
Grupo óptico 3 a 5 Módulos ISTANIUM	350 mA	5500 °K < DL 5500 °K > NDL > 3500 °K WDL < 3500 °K
	530 mA	
	700 mA *	

Consultar posibilidad de doble nivel.
Consultar modelos alimentados a 700 mA *



Marca	Denominación
1	CUERPO inyectado en aluminio y acabado pintado gris GYTECH.
2	MODULO ISTANIUM de 12 LEDs con óptica secundaria integrada y radiador de extrusión de aluminio.
3	SOPORTE módulo Istanium desmontable en chapa de acero galvanizada.
4	VIDRIO serigrafado, templado e inastillable.
5	LIRA ORIENTABLE en chapa de acero galvanizada al caldo y acabado pintado gris GYTECH.
6	CUADRANTE inyectado en aluminio y pintado negro DGCLAS.
7	CIERRE y BISAGRA de aluminio inyectado y acabado pintado gris GYTECH.
8	PRENSAESTOPAS M20 (PG13,5) de polímero.
9	PLACA PORTA EQUIPOS de acero zincado.

simon MILOS ISTANIUM[®] LED



Luminaria LED proyector funcional
ideal para la introducción
intensiva de la tecnología LED

Instalación en viales a una altura recomendada desde 3 hasta
8 m y aplicaciones de proyección.



Configurador Simon Milos Istanium[®] LED



Tamaño M, fijación por lira, cubierta plana

Tamaño S, fijación por lira, cubierta plana

DIFUSOR	CABLEADA	TENSIÓN DE ENTRADA/ PROTECCIÓN	ÓPTICA	T° COLOR	LEDs/POTENCIA	CORRIENTE	REGULACIÓN
GTF Vidrio Trans. Plano	0 m Sin cable	230 Vac CI	RW	NDL	12 LED (1 mod.) 350mA 13W 530mA 20W 700mA 27W	350 mA HIGH EFFICIENCY	2N- Sin línea de mando Autorregulación
			RF	WDL	24 LED (2 mod.) 350mA 25W 530mA 39W 700mA 54W	530 mA HIGH BALANCE	2N+ Con línea de mando
		12..24 Voc	RE		36 LED (3 mod.) 350mA 37W 530mA 58W 700mA 81W	700 mA HIGH FLUX	1N Sin regulación
			SRF		48 LED (4 mod.) 350mA 49W 530mA 77W		CAD Regul. Flujo Cabec.
			CIN		60 LED (5 mod.) 350mA 61W 530mA 96		1..10 V Protocolo 1..10
			CME				DALI Protocolo DALI
			EW				

ACABADOS

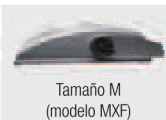
Colores carta Simon Lighting		Colores carta RAL classic	
Cuerpo, cierres y lira	Ver página 426	Cuerpo, cierres y lira	Ver carta RAL
Embellecedor	Gris oscuro	Embellecedor	Gris oscuro

RESTRICCIONES DE CONFIGURACIÓN

Equipos de 12..24Vdc sólo admiten hasta 48 LEDs a 350mA o 36 LEDs a 530mA o 24 LEDs a 700mA, con regulación 1N o 2N- solar.
Modelo SXF sólo admite hasta 24 LEDs (2 módulos)
Óptica SRF sólo en modelos de 24, 48 o 72 LEDs..

REFERENCIAS BASE

Luminaria Simon MILOS Istanium® LED, modelo M, fijación por lira, cubierta plana y difusor de vidrio transparente plano. Sin precableado, con equipo electrónico de alto rendimiento, tensión de alimentación 230 VAC / 50Hz, óptica vial frontal, temperatura de color neutra y sin regulación. Luminaria Clase I, IP66 e IK09. Apertura por palanca sin herramientas. Acabado estándar cuerpo, cierres y lira en color Simon GYTECH y embellecedores en Gris Oscuro. Potencia y corriente de alimentación según tabla de configuración.



HIGH FLUX (700 mA)

POTENCIA	LEDs / MÓDULOS	CÓDIGO DE OFERTA	CÓDIGO PEDIDO
81 W	36 LED (3 módulos de 12 LED)	MILMXFGTFORF_NDL_81W700IA23_1N_C1GYTECH	407-00001012
54 W	24 LED (2 módulos de 12 LED)	MILMXFGTFORF_NDL_54W700IA23_1N_C1GYTECH	407-00002012
27 W	12 LED (1 módulo de 12 LED)	MILMXFGTFORF_NDL_27W700IA23_1N_C1GYTECH	407-00003012

HIGH BALANCE (530 mA)

POTENCIA	LEDs / MÓDULOS	CÓDIGO DE OFERTA	CÓDIGO PEDIDO
96 W	60 LED (5 módulos de 12 LED)	MILMXFGTFORF_NDL_96W530IA23_1N_C1GYTECH	407-00005012
77 W	48 LED (4 módulos de 12 LED)	MILMXFGTFORF_NDL_77W530IA23_1N_C1GYTECH	407-00006012
58 W	36 LED (3 módulos de 12 LED)	MILMXFGTFORF_NDL_58W530IA23_1N_C1GYTECH	50-90680
39 W	24 LED (2 módulos de 12 LED)	MILMXFGTFORF_NDL_39W530IA23_1N_C1GYTECH	407-00008012
20 W	12 LED (1 módulo de 12 LED)	MILMXFGTFORF_NDL_20W530IA23_1N_C1GYTECH	407-00009012

HIGH EFFICIENCY (350 mA)

POTENCIA	LEDs / MÓDULOS	CÓDIGO DE OFERTA	CÓDIGO PEDIDO
61 W	60 LED (5 módulos de 12 LED)	MILMXFGTFORF_NDL_61W350IA23_1N_C1GYTECH	407-000013012
49 W	48 LED (4 módulos de 12 LED)	MILMXFGTFORF_NDL_49W350IA23_1N_C1GYTECH	407-000014012
37 W	36 LED (3 módulos de 12 LED)	MILMXFGTFORF_NDL_37W350IA23_1N_C1GYTECH	407-000015012
25 W	24 LED (2 módulos de 12 LED)	MILMXFGTFORF_NDL_25W350IA23_1N_C1GYTECH	407-000016012
13 W	12 LED (1 módulo de 12 LED)	MILMXFGTFORF_NDL_13W350IA23_1N_C1GYTECH	407-000017012

Luminaria Simon MILOS Istanium® LED, modelo S, fijación por lira, cubierta plana y difusor de vidrio transparente plano. Sin precableado, con equipo electrónico de alto rendimiento, tensión de alimentación 230 VAC / 50Hz, óptica vial frontal, temperatura de color neutra y sin regulación. Luminaria Clase I, IP66 e IK09. Apertura por palanca sin herramientas. Acabado estándar cuerpo, cierres y lira en color Simon GYTECH y embellecedores en Gris Oscuro. Potencia y corriente de alimentación según tabla de configuración.



HIGH FLUX (700 mA)

POTENCIA	LEDs / MÓDULOS	CÓDIGO DE OFERTA	CÓDIGO PEDIDO
54 W	24 LED (2 módulos de 12 LED)	MILSXFGTFORF_NDL_54W700IA23_1N_C1GYTECH	406-00002012
27 W	12 LED (1 módulo de 12 LED)	MILSXFGTFORF_NDL_27W700IA23_1N_C1GYTECH	406-00003012

HIGH BALANCE (530 mA)

POTENCIA	LEDs / MÓDULOS	CÓDIGO DE OFERTA	CÓDIGO PEDIDO
39 W	24 LED (2 módulos de 12 LED)	MILSXFGTFORF_NDL_39W530IA23_1N_C1GYTECH	406-00008012
20 W	12 LED (1 módulo de 12 LED)	MILSXFGTFORF_NDL_20W530IA23_1N_C1GYTECH	406-00009012

HIGH EFFICIENCY (350 mA)

POTENCIA	LEDs / MÓDULOS	CÓDIGO DE OFERTA	CÓDIGO PEDIDO
25 W	24 LED (2 módulos de 12 LED)	MILSXFGTFORF_NDL_25W350IA23_1N_C1GYTECH	50-90627
13 W	12 LED (1 módulo de 12 LED)	MILSXFGTFORF_NDL_13W350IA23_1N_C1GYTECH	406-000017012

ACCESORIOS

Accesorios adaptadores de proyectores gamas Demon, Fogo y Milos, modelos SXF a columna post-top Ø60mm.

ARTÍCULO	DESCRIPCIÓN	ACABADO	CÓDIGO
	Brazo simple proyector enrasado	Galvanizado	5-531830
		GYTECH	5-531830-012
		GYDECO	5-531830-013
	Brazo simple proyector separado 200mm	Galvanizado	5-531838
		GYTECH	5-531838-012
		GYDECO	5-531838-013
	Brazo doble proyector separado 200mm	Galvanizado	5-531839
		GYTECH	5-531839-012
		GYDECO	5-531839-013

INFORMACIÓN TÉCNICA SIMON MILOS ISTANIUM® LED

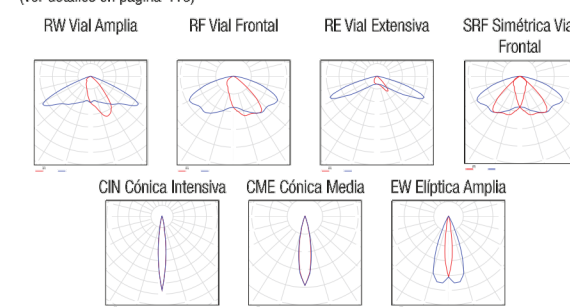
DATOS FOTOMÉTRICOS*

Grupo Óptico: sistema modular con módulos ISTANIUM® LED	
Temperatura de color	WDL 3000K NDL 4000K DL 5000K**
Índice de Reproducción cromática	>70
Duración LED (L70B10 a 25 °C)	50.000 h
Flujo luminoso	850 a 10.900 lm
Eficiencia de la luminaria	Hasta 130 lm/W
Distribución fotométrica	Óptica RW Óptica RF Óptica RE Óptica SRF Óptica CIN Óptica CME Óptica EW
FHS Inst.	E1 – (proyector 0° - 5°)
Módulos Istanium® LED	1 a 5 (Milos S hasta 2)
LEDs	12 a 60 (Milos S hasta 24)

* Depende del modelo
** Bajo demanda

DISTRIBUCIÓN FOTOMÉTRICA

(Ver detalles en página 410)



PARÁMETROS ELÉCTRICOS*

Potencia según modelos	12 LED	24 LED	36 LED	48 LED	60 LED
Corriente de alimentación	1 mod.	2 mod.	3 mod.	4 mod.	5 mod.
HIGH EFFICIENCY	13 W	25 W	37 W	49 W	61 W
HIGH BALANCE	20 W	39 W	58 W	77 W	96 W
HIGH FLUX	27 W	54 W	81 W	-	-
Temperatura de trabajo	-40 °C ... +40 °C				
Regulación	2N- Sin línea de mando 2N+ Con línea de mando CAD Regulador de flujo en cabecera 1N (100%) Sin regulación 1 ... 10V** DALI**				
Tensión de alimentación	Luminarias alimentadas por la red eléctrica 220-240 V _{AC}		Luminarias alimentadas por puntos de luz solar 12-24 V _{DC}		
Frecuencia	50 / 60 Hz				
Equipo electrónico	Clase II		Clase III		
Protección contra sobretensiones	4 kV / 2 kA				
Cos φ	≥ 0,95				
Protección eléctrica de la luminaria	Clase I o Clase II		Clase III		

* Depende del modelo
** Bajo demanda

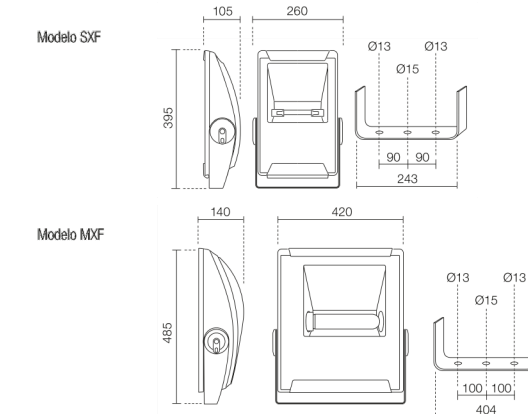
DIMENSIONES FÍSICAS

Fijación	Por lira, Ø13 mm, Ø15 mm, Ø13 mm Prensaestopas Pg 13,5 (M20)
Grado IP	IP66
Grado IK	IK09
Superficie al viento	MILOS S: 0,03 m² MILOS M: 0,05 m² MILOS S: 0,08 m² MILOS M: 0,17 m²
Peso	MILOS S: 6,2 kg MILOS M: Min 10,25 kg MILOS M: Max 11,5 kg
Distancia objetos iluminados	1 m

MATERIALES

Cuerpo	Fundición inyectada de aluminio
Sistema de cierre	Palancas de fundición inyectada de aluminio y pintada
Sistema de fijación	Chapa de acero galvanizada y pintada
Difusor	Vidrio plano templado transparente
Reciclabilidad	

DIMENSIONES



ACABADOS

Cuerpo, cierres y lira	Colores Simon Lighting (Ver página 426) Otros colores RAL
Embelledores	Gris Oscuro

CERTIFICADOS

Luminaria según: EN-60598-1 y 2-3 / EN-ISO-55015 / EN-61547 / EN 61000-3-2 y 3-3



Garantía

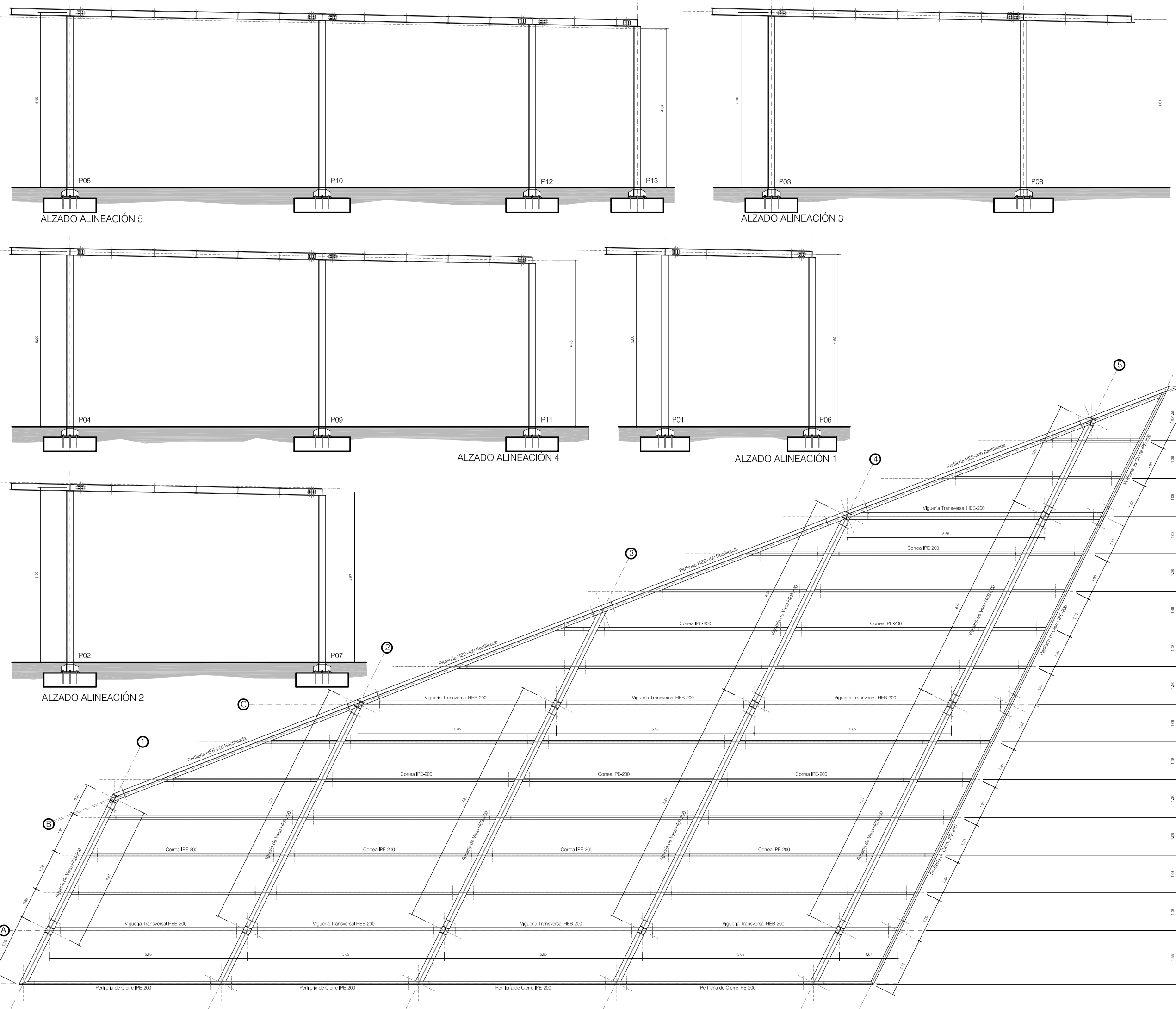
2 años (extensión de garantía a 5 años para LEDs bajo demanda).

Suministro y embalaje

Embalado en caja de cartón reciclable con etiqueta identificativa para proteger el producto durante el transporte y almacenaje. Incluye la lira montada.

Mantenimiento

Mantener limpia la superficie del difusor para conseguir el máximo flujo lumínico. Utilizar un trapo húmedo sin ningún tipo de producto agresivo ni detergente. Lubricar las juntas de estanqueidad y reemplazarlas cuando estén cuarteadas. Lubricar los cierres y/o las charnelas de las partes móviles. Mantener limpia la superficie de radiación térmica para no perder flujo lumínico ni acortar la vida de los LEDs.



CUADRO DE ESPECIFICACIONES SEGUN DB SE-A

CARACTERÍSTICAS MECANICAS PARA PERFILES

DESCRIPCION	S275 JR*	S275 JO*	S275 J2*
LÍMITE ELÁSTICO f _y (N/mm ²)	275	275	275
	355	355	355
TENSIL RÍPTIL f _t (N/mm ²)	475	475	475
	555	555	555
ALARGAMIENTO DE ROTURA	24 (máximo)	24 (máximo)	24 (máximo)
	22 (máximo)	22 (máximo)	22 (máximo)
DUREZA SUPERFICIAL (ESPAÑOL) (N/mm ²)	220	220	220
	220	220	220
RESILIENCIA Temperatura Ensayo	2.85 (máximo)	2.85 (máximo)	2.85 (máximo)
	0 °C	0 °C	-20 °C

COMPOSICIÓN DE LOS ACEROS

ESTADO DE OXIDACIÓN	NE	NE	K
COBADA	0,25 (máximo)	0,25 (máximo)	0,25 (máximo)
C	0,24 (máximo)	0,22 (máximo)	0,22 (máximo)
P	0,025 (máximo)	0,025 (máximo)	0,025 (máximo)
S	0,005 (máximo)	0,005 (máximo)	0,005 (máximo)
Ni	0,005 (máximo)	0,005 (máximo)	0,005 (máximo)
Al	0,005 (máximo)	0,005 (máximo)	0,005 (máximo)
As	0,005 (máximo)	0,005 (máximo)	0,005 (máximo)
Sn	0,005 (máximo)	0,005 (máximo)	0,005 (máximo)
Mo	0,005 (máximo)	0,005 (máximo)	0,005 (máximo)
Si	0,005 (máximo)	0,005 (máximo)	0,005 (máximo)
Ca	0,005 (máximo)	0,005 (máximo)	0,005 (máximo)
Co	0,005 (máximo)	0,005 (máximo)	0,005 (máximo)
Cr	0,005 (máximo)	0,005 (máximo)	0,005 (máximo)
Mn	0,005 (máximo)	0,005 (máximo)	0,005 (máximo)
Fe	0,005 (máximo)	0,005 (máximo)	0,005 (máximo)

CARACTERÍSTICAS COMUNES A TODOS LOS ACEROS

MODULO DE ELASTICIDAD: 21000 N/mm²
 MODULO DE PLANEZ: 81000 N/mm²
 COEFICIENTE DE DILATACION: 1,2 x 10⁻⁵ / °C
 DENSIDAD: 7850 kg/m³

NOTAS SOBRE LA EJECUCIÓN

- Se considerará un nivel de exposición correspondiente a una Clase C3, medida de sal marina que sea producida por el mar en una protección adecuada.
- En caso de utilizar acero inoxidable, se deberá especificar el tipo de acero inoxidable a utilizar en el momento de la ejecución.
- En caso de utilizar acero inoxidable, se deberá especificar el tipo de acero inoxidable a utilizar en el momento de la ejecución.
- En caso de utilizar acero inoxidable, se deberá especificar el tipo de acero inoxidable a utilizar en el momento de la ejecución.

ESPECIFICACIONES PARA CORDONES DE SOLDADURA

EJECUCIÓN	ARCO ELÉCTRICO MANUAL	ABRIGAMIENTO DE ROTURA	RESILIENCIA
ELECTRODOS	400 N/mm ²	22 (máximo)	3,00 (máximo)
EJECUCIÓN DE CORDÓN DE SOLDADURA A TOPE	EJECUCIÓN DE CORDÓN DE SOLDADURA EN ANGLULO		

DEPOSICIONES CONSTRUCTIVAS

- No se considerará en ángulo de soldadura el espesor de las placas a unir superiores a 4 mm.
- Los cordones de las soldaduras en ángulo no podrán tener un espesor de garganta inferior a 3 mm, ni superior al menor espesor de las partes que se unen.
- Los cordones de las soldaduras en ángulo cuya longitud sea menor de 40 mm, o 6 veces el espesor de garganta, no se tendrán en cuenta para calcular la resistencia de unión.
- En el caso de las soldaduras en ángulo se indicará la longitud efectiva del cordón (paralela a la línea de cordón) y el espesor de garganta completo. Para cumplir, puede ser necesario prolongar el cordón rotando las placas, con un mínimo espesor de garganta y una longitud de 2 veces dicho espesor. La longitud efectiva de un cordón de soldadura en ángulo se indicará a lo largo de su espesor de garganta.
- Las soldaduras en ángulo entre dos placas que forman un ángulo β deberán cumplir con la condición de que dicho ángulo esté comprendido entre 60° y 120° grados. En caso contrario:
 - Si el ángulo que $\beta = 120^\circ$ se considerará como soldadura a tope con preparación de borde.
 - Si el ángulo que $\beta = 60^\circ$ se considerará como soldadura a tope con preparación de borde.
- En las soldaduras a tope se indicará el modo de preparación de borde, el tipo de preparación de borde, el tipo de preparación de borde y el tipo de preparación de borde.
- Se indicará en los planos de configuración de las uniones el tipo de preparación de borde, el tipo de preparación de borde y el tipo de preparación de borde.
- En los casos de soldadura en ángulo se indicará el tipo de preparación de borde, el tipo de preparación de borde y el tipo de preparación de borde.

CARACTERÍSTICAS DE TORNILLOS, TUERCAS Y ARANDELAS

CLASE	A4	A4-70	A4-70	A4-70	A4-70
Tensión de Límite (N/mm ²)	410	410	410	410	410
Tensión de Rotura (N/mm ²)	410	410	410	410	410

NOTAS SOBRE LA EJECUCIÓN

- No se utilizarán tornillos de cabeza hexagonal.
- Los tornillos se colocarán en posición vertical si la cabeza del tornillo es mayor que el diámetro de la cabeza del tornillo.
- En caso de utilizar tornillos de cabeza hexagonal, se deberá especificar el tipo de tornillo de cabeza hexagonal a utilizar en el momento de la ejecución.
- En caso de utilizar tornillos de cabeza hexagonal, se deberá especificar el tipo de tornillo de cabeza hexagonal a utilizar en el momento de la ejecución.
- En caso de utilizar tornillos de cabeza hexagonal, se deberá especificar el tipo de tornillo de cabeza hexagonal a utilizar en el momento de la ejecución.

DISPOSICIONES CONSTRUCTIVAS PARA TORNILLOS, SEGUN ARTICULO 8.5.1 CTE DB SE-A

Distancia	e1*	e2*	p1*	p2*	Comprobación	Tracción	Flexión
Máximas	1,2 do	1,5 do	2,2 do	3 do	p1 y p2	p1 e	p1 e
Mínimas	40 mm, T=1	50 mm	14	14	14	28	28
	50 mm	200 mm	200 mm	200 mm	200 mm	400 mm	400 mm

DETERMINACION DE CARGAS

PESO PROPIO ESTRUCTURA: 0,15 kN/m²

CARGAS PERMANENTES (G):
 Material de cubierta: 0,10 kN/m²

CARGAS VARIABLES (Q):
 Viento: 0,30 kN/m²

CARGA TOTAL: 0,55 kN/m²

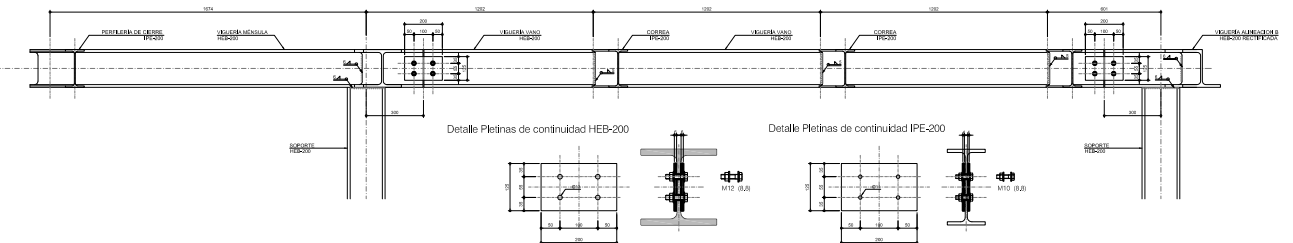
CARGAS CLIMÁTICAS, VIENTO

Presión Dinámica de Viento	q	C	C _s	C _d
Presión Dinámica de Viento	0,50	0,80	0,80	0,80

COEFICIENTE DE EXPOSICIÓN: C_s = 1,0

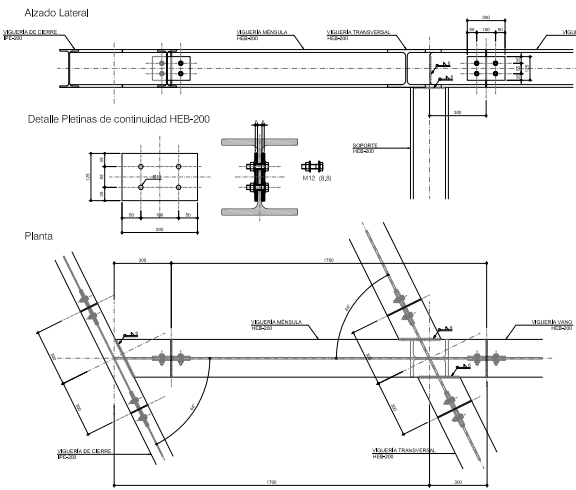
COEFICIENTE DE PRESIÓN: C_d = 0,8

DETALLE-DESPIECE ALINEACIÓN TRANSVERSAL 1

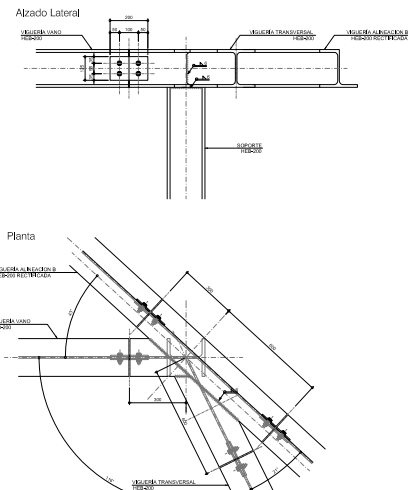


DETALLE-DESPIECE ALINEACIÓN TRANSVERSAL 2

DESPIECE SOPORTE TIPO ALINEACIÓN A

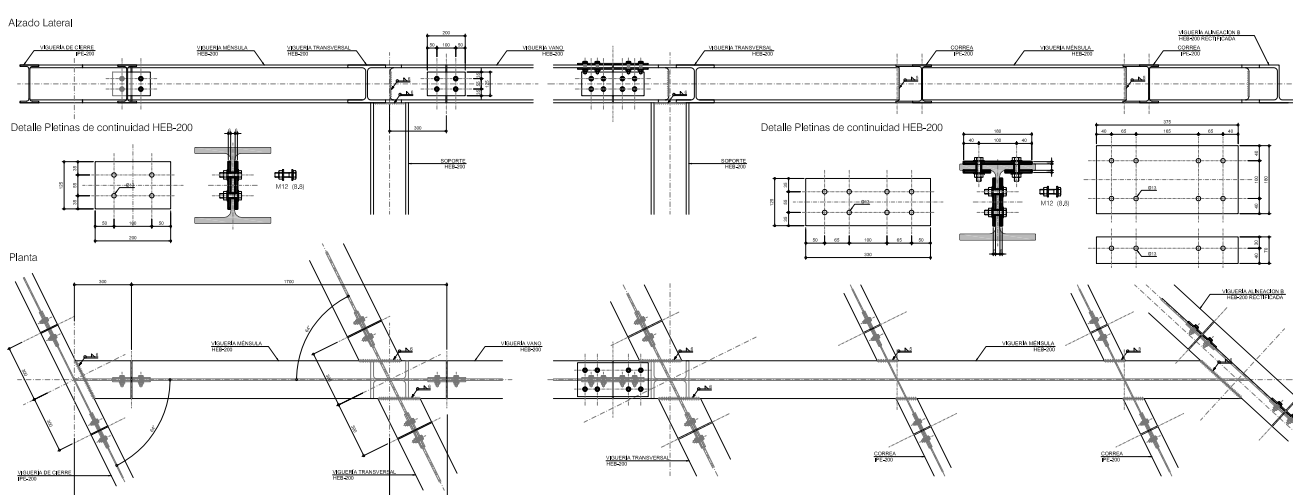


DESPIECE SOPORTE TIPO ALINEACIÓN C

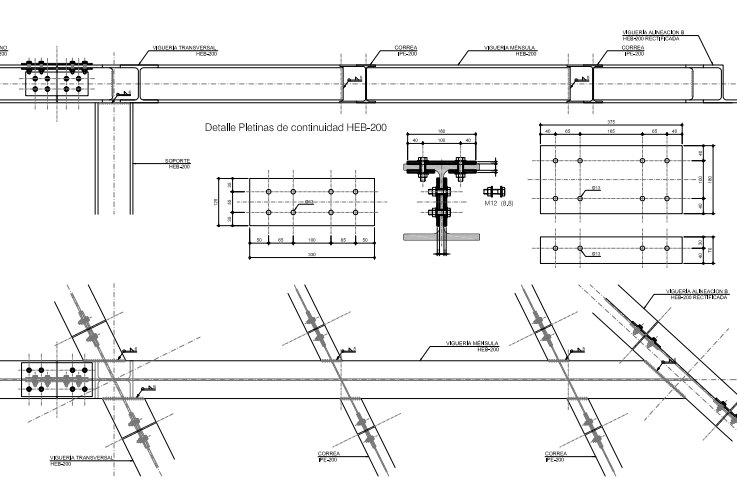


DETALLE-DESPIECE ALINEACIÓN TRANSVERSAL 3

DESPIECE SOPORTE TIPO ALINEACIÓN A

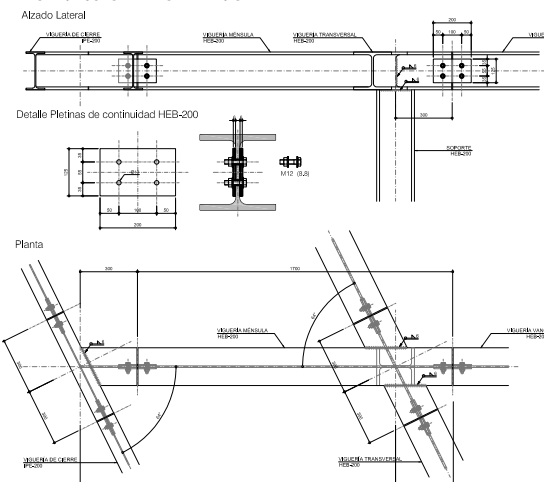


DESPIECE SOPORTE TIPO ALINEACIÓN C

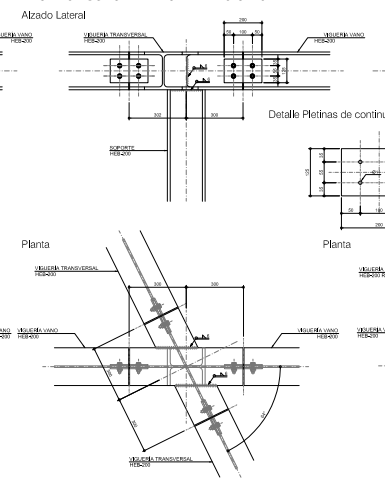


DETALLE-DESPIECE ALINEACIÓN TRANSVERSAL 4

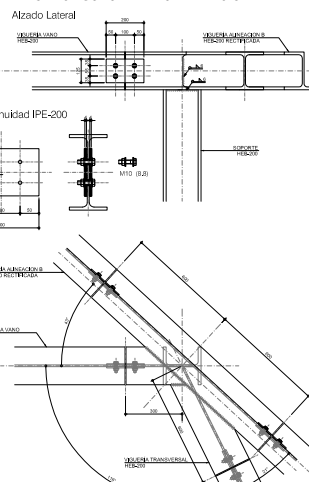
DESPIECE SOPORTE TIPO ALINEACIÓN A



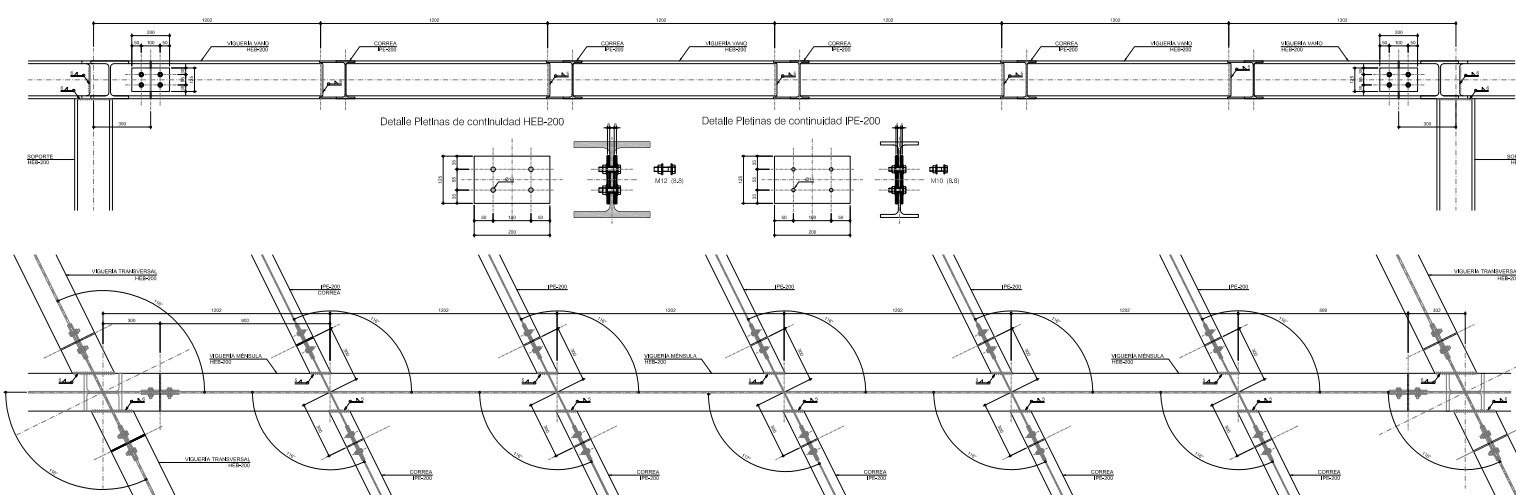
DESPIECE SOPORTE TIPO ALINEACIÓN C



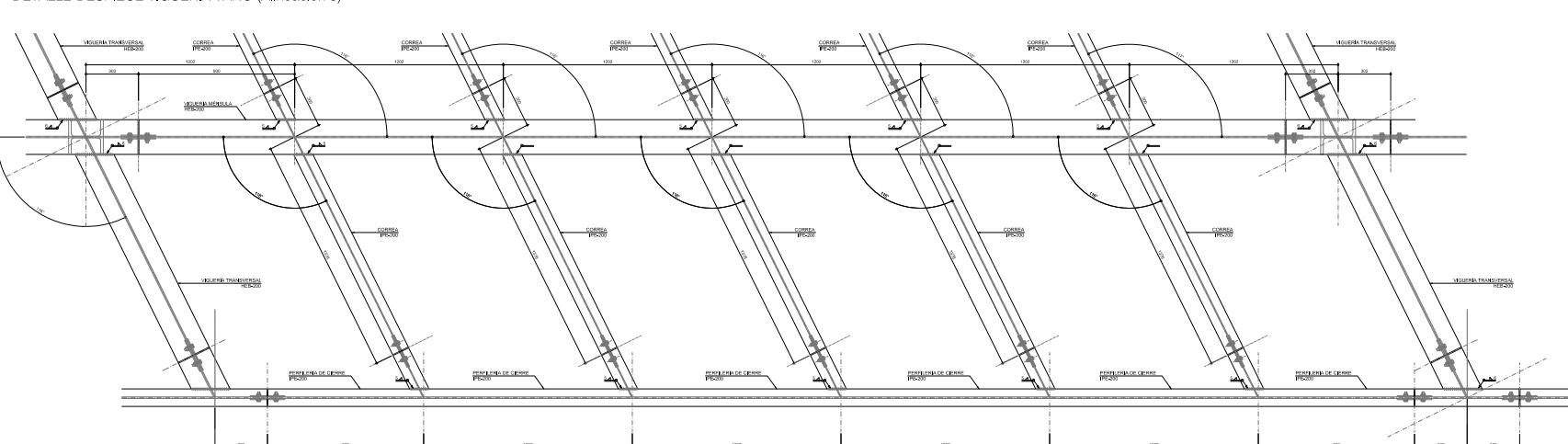
DESPIECE SOPORTE TIPO ALINEACIÓN B



DETALLE-DESPIECE VIGUERÍA VANO (Alineaciones intermedias)



DETALLE-DESPIECE VIGUERÍA VANO (Alineación 5)



CUADRO DE ESPECIFICACIONES SEGUN DB SE-A

CARACTERÍSTICAS MECÁNICAS PARA PERFILES																																								
DESCRIPCIÓN	S275 JR*	S275 JO*	S275 J2*	S275 J2*																																				
LÍMITE ELÁSTICO	275 N/mm ²	275 N/mm ²	275 N/mm ²	275 N/mm ²																																				
TENSIÓN DE RUPURA	470 N/mm ²	470 N/mm ²	470 N/mm ²	470 N/mm ²																																				
ALARGAMIENTO DE RUPURA	22%	22%	22%	22%																																				
DORADO SUPERFICIAL EN ESPESOR (a)	2,5 a	2,5 a	2,5 a	2,5 a																																				
RESISTENCIA	235 N/mm ²	235 N/mm ²	235 N/mm ²	235 N/mm ²																																				
COMPOSICIÓN DE LOS ACEROS																																								
ESTADO DE OXIDACIÓN																																								
SOBRE	NE	NE	NE	K																																				
COLADA	0,22 máx/m ²	0,22 máx/m ²	0,22 máx/m ²	0,22 máx/m ²																																				
C	0,24 máx/m ²	0,22 máx/m ²	0,22 máx/m ²	0,22 máx/m ²																																				
P	0,02 máx/m ²	0,02 máx/m ²	0,02 máx/m ²	0,02 máx/m ²																																				
S	0,05 máx/m ²	0,045 máx/m ²	0,045 máx/m ²	0,045 máx/m ²																																				
NI	0,009 máx/m ²	0,009 máx/m ²	0,009 máx/m ²	0,009 máx/m ²																																				
PRODUCTO C	0,25 máx/m ²	0,25 máx/m ²	0,25 máx/m ²	0,25 máx/m ²																																				
P	0,06 máx/m ²	0,05 máx/m ²	0,05 máx/m ²	0,05 máx/m ²																																				
S	0,06 máx/m ²	0,05 máx/m ²	0,05 máx/m ²	0,05 máx/m ²																																				
NI	0,01 máx/m ²	0,01 máx/m ²	0,01 máx/m ²	0,01 máx/m ²																																				
CARACTERÍSTICAS COMUNES A TODOS LOS ACEROS																																								
MODULO DE ELASTICIDAD	210000 N/mm ²																																							
MODULO DE FLUENCIA	19000 N/mm ²																																							
COCIENTE DE POISSON	ν = 0,3																																							
NOTAS SOBRE LA EJECUCIÓN																																								
<ul style="list-style-type: none"> Las características mecánicas de los materiales de aportación serán en todos los casos superiores a las del material base. Las calidades de los materiales de aportación ajustadas a la Norma UNE-EN ISO 14555:1999 se considerarán aceptadas. En cualquier caso los valores del espesor de garganta cumplirán las limitaciones genéricas establecidas en el Apartado 8.6 del DB SE-A. Los límites de control se detallan en el apartado 12 del DB SE-A. 																																								
ESPECIFICACIONES PARA CORDONES DE SOLDADURA																																								
ELECTRODOS																																								
EJECUCIÓN DE CORDÓN DE SOLDADURA A TOPE																																								
EJECUCIÓN DE CORDÓN DE SOLDADURA EN ANGLADO																																								
SIMBOLOGÍA																																								
NOTAS SOBRE LA EJECUCIÓN																																								
<ul style="list-style-type: none"> Las características mecánicas de los materiales de aportación serán en todos los casos superiores a las del material base. Las calidades de los materiales de aportación ajustadas a la Norma UNE-EN ISO 14555:1999 se considerarán aceptadas. En cualquier caso los valores del espesor de garganta cumplirán las limitaciones genéricas establecidas en el Apartado 8.6 del DB SE-A. Los límites de control se detallan en el apartado 12 del DB SE-A. 																																								
DEPOSICIONES CONSTRUCTIVAS																																								
<ul style="list-style-type: none"> No se considerarán cordones en uniones soldadas donde los espesores de las placas a unir sean inferiores a 4 mm. Las cordones de las soldaduras en ángulo que tengan un espesor de garganta inferior a 4 mm o un espesor de placa inferior a 4 mm no se considerarán. Las cordones de las soldaduras en ángulo que tengan un espesor de garganta inferior a 4 mm o un espesor de placa inferior a 4 mm no se considerarán. En el caso de las soldaduras en ángulo que tengan un espesor de garganta inferior a 4 mm o un espesor de placa inferior a 4 mm no se considerarán. Las soldaduras en ángulo entre dos placas que formen un ángulo β deberán cumplir con la condición de que dicho ángulo sea comprendido entre 60° y 120° grados. En caso contrario: Si se cumple que β > 120° se considerará que no se trata de un ángulo. Si se cumple que β < 60° se considerará como soldadura a tope con penetración parcial. En las soldaduras a tope será obligatorio controlar mediante ensayo la penetración total asegurando la fusión entre el material base y el de aportación en todo el espesor de la unión. Se detallan en la planta las contribuciones que indican en el diseño también adaptando las medidas necesarias para minimizar la posibilidad de que se produzca el desgarro de las placas. 																																								
CARACTERÍSTICAS DE TORNILLOS, TUERCAS Y ARANDELAS																																								
NOTAS SOBRE LA EJECUCIÓN																																								
<ul style="list-style-type: none"> Las características mecánicas de los tornillos, tuercas y arandelas, se detallarán para cada tipo de unión en los detalles correspondientes. La designación de los tornillos especificados directamente en los planos de detalle de los detalles (DIN 934 o DIN 934) se refiere a los tornillos de cabeza hexagonal con el tipo de rosca y la longitud del alfiler y el tipo de acero. De forma genérica se entenderá por tornillo el conjunto tornillo, tuerca y arandela (tornillo o arandela). En los tornillos de alta resistencia (HR) utilizados como pretensados se controlará el apilado. Se han considerado las siguientes distancias mínimas y máximas entre ejes de agujeros y entre ejes y a los bordes de las placas: 																																								
DISPOSICIONES CONSTRUCTIVAS PARA TORNILLOS, SEGUN ARTICULO 8.5.1. CTE DE SE-A																																								
<ul style="list-style-type: none"> Se han considerado las siguientes distancias mínimas y máximas entre ejes de agujeros y entre ejes y a los bordes de las placas: 																																								
<table border="1"> <thead> <tr> <th rowspan="2">Distancia</th> <th colspan="2">Clase</th> <th rowspan="2">Distancia</th> <th rowspan="2">Distancia</th> </tr> <tr> <th>a1</th> <th>a2</th> <th>b1</th> <th>b2</th> </tr> </thead> <tbody> <tr> <td rowspan="2">Máximas</td> <td>120</td> <td>150</td> <td>22</td> <td>14</td> </tr> <tr> <td>150</td> <td>180</td> <td>14</td> <td>14</td> </tr> <tr> <td rowspan="2">Mínimas</td> <td>40</td> <td>40</td> <td>200</td> <td>200</td> </tr> <tr> <td>40</td> <td>40</td> <td>200</td> <td>200</td> </tr> </tbody> </table>					Distancia	Clase		Distancia	Distancia	a1	a2	b1	b2	Máximas	120	150	22	14	150	180	14	14	Mínimas	40	40	200	200	40	40	200	200									
Distancia	Clase		Distancia	Distancia																																				
	a1	a2			b1	b2																																		
Máximas	120	150	22	14																																				
	150	180	14	14																																				
Mínimas	40	40	200	200																																				
	40	40	200	200																																				
<ul style="list-style-type: none"> No deben utilizarse los tornillos HR en las uniones. Cuando los tornillos se dispongan en diagonal en el borde de la placa se deberá tener en cuenta el ángulo de inclinación. Debe considerarse antes de la colocación que las tuercas pueden desplazarse libremente sobre el tornillo. En cada tornillo se utilizará una arandela en el borde de la cabeza y otra en el borde de la tuerca. Los agujeros deben realizarse por alfiler o por proceso que proporcione un acabado en alfiler. El diámetro nominal del alfiler o el diámetro nominal del agujero no es decisivo. De realizarse el agujero, se considerará realizado con un alfiler de 2 mm menor que el diámetro nominal y luego taladrado hasta el diámetro nominal. Condiciones para el apilado de los tornillos en pretensado: Cada conjunto de tornillo, tuerca y arandela deberá cumplir la condición de "apilado a tope" y sobrepasar los tornillos. Esta condición es la que se consigue al apilarse con la tuerca normal, el base de pretensionado. Para los grandes grupos de tornillos, el apilado debe realizarse desde los tornillos centrales hacia el exterior e indicar realizar algún tipo de apilado adicional. 																																								
<table border="1"> <thead> <tr> <th colspan="2">TORNILLO</th> <th colspan="2">TUERCA</th> <th colspan="2">ARANDELA</th> </tr> <tr> <th>M</th> <th>A</th> <th>M</th> <th>A</th> <th>M</th> <th>A</th> </tr> </thead> <tbody> <tr> <td>M10</td> <td>10</td> <td>M10</td> <td>10</td> <td>M10</td> <td>10</td> </tr> <tr> <td>M12</td> <td>12</td> <td>M12</td> <td>12</td> <td>M12</td> <td>12</td> </tr> <tr> <td>M16</td> <td>16</td> <td>M16</td> <td>16</td> <td>M16</td> <td>16</td> </tr> <tr> <td>M20</td> <td>20</td> <td>M20</td> <td>20</td> <td>M20</td> <td>20</td> </tr> </tbody> </table>					TORNILLO		TUERCA		ARANDELA		M	A	M	A	M	A	M10	10	M10	10	M10	10	M12	12	M12	12	M12	12	M16	16	M16	16	M16	16	M20	20	M20	20	M20	20
TORNILLO		TUERCA		ARANDELA																																				
M	A	M	A	M	A																																			
M10	10	M10	10	M10	10																																			
M12	12	M12	12	M12	12																																			
M16	16	M16	16	M16	16																																			
M20	20	M20	20	M20	20																																			
<table border="1"> <thead> <tr> <th colspan="2">TUERCA</th> <th colspan="2">ARANDELA</th> </tr> <tr> <th>M</th> <th>A</th> <th>M</th> <th>A</th> </tr> </thead> <tbody> <tr> <td>M10</td> <td>10</td> <td>M10</td> <td>10</td> </tr> <tr> <td>M12</td> <td>12</td> <td>M12</td> <td>12</td> </tr> <tr> <td>M16</td> <td>16</td> <td>M16</td> <td>16</td> </tr> <tr> <td>M20</td> <td>20</td> <td>M20</td> <td>20</td> </tr> </tbody> </table>					TUERCA		ARANDELA		M	A	M	A	M10	10	M10	10	M12	12	M12	12	M16	16	M16	16	M20	20	M20	20												
TUERCA		ARANDELA																																						
M	A	M	A																																					
M10	10	M10	10																																					
M12	12	M12	12																																					
M16	16	M16	16																																					
M20	20	M20	20																																					
<table border="1"> <thead> <tr> <th colspan="2">DETERMINACIÓN DE CARGAS</th> </tr> <tr> <th>DESCRIPCIÓN</th> <th>VALOR</th> </tr> </thead> <tbody> <tr> <td>• PESO PROPIO ESTRUCTURA</td> <td>0,15 kN/m²</td> </tr> <tr> <td>• CARGAS PERMANENTES (G):</td> <td></td> </tr> <tr> <td> Material de cubierta</td> <td>0,10 kN/m²</td> </tr> <tr> <td>• CARGAS VARIABLES (Q):</td> <td></td> </tr> <tr> <td> Nieve</td> <td>0,30 kN/m²</td> </tr> <tr> <td>• CARGA TOTAL</td> <td></td> </tr> <tr> <td> Presión dinámica de viento</td> <td>0,50 kN/m²</td> </tr> <tr> <td> Resistencia</td> <td>0,50 kN/m²</td> </tr> <tr> <td> Simultaneidad</td> <td>0,50 kN/m²</td> </tr> </tbody> </table>					DETERMINACIÓN DE CARGAS		DESCRIPCIÓN	VALOR	• PESO PROPIO ESTRUCTURA	0,15 kN/m ²	• CARGAS PERMANENTES (G):		Material de cubierta	0,10 kN/m ²	• CARGAS VARIABLES (Q):		Nieve	0,30 kN/m ²	• CARGA TOTAL		Presión dinámica de viento	0,50 kN/m ²	Resistencia	0,50 kN/m ²	Simultaneidad	0,50 kN/m ²														
DETERMINACIÓN DE CARGAS																																								
DESCRIPCIÓN	VALOR																																							
• PESO PROPIO ESTRUCTURA	0,15 kN/m ²																																							
• CARGAS PERMANENTES (G):																																								
Material de cubierta	0,10 kN/m ²																																							
• CARGAS VARIABLES (Q):																																								
Nieve	0,30 kN/m ²																																							
• CARGA TOTAL																																								
Presión dinámica de viento	0,50 kN/m ²																																							
Resistencia	0,50 kN/m ²																																							
Simultaneidad	0,50 kN/m ²																																							
<table border="1"> <thead> <tr> <th colspan="2">CARGAS CLIMÁTICAS - VIENTO</th> </tr> <tr> <th>DESCRIPCIÓN</th> <th>VALOR</th> </tr> </thead> <tbody> <tr> <td>Presión dinámica de viento</td> <td>0,50 kN/m²</td> </tr> <tr> <td>Coefficiente de Exposición</td> <td>0,156 - 0,900 - 0,500</td> </tr> <tr> <td>Coefficiente de Presión</td> <td>0,8 - 0,7 - 0,8 - 0,8</td> </tr> </tbody> </table>					CARGAS CLIMÁTICAS - VIENTO		DESCRIPCIÓN	VALOR	Presión dinámica de viento	0,50 kN/m ²	Coefficiente de Exposición	0,156 - 0,900 - 0,500	Coefficiente de Presión	0,8 - 0,7 - 0,8 - 0,8																										
CARGAS CLIMÁTICAS - VIENTO																																								
DESCRIPCIÓN	VALOR																																							
Presión dinámica de viento	0,50 kN/m ²																																							
Coefficiente de Exposición	0,156 - 0,900 - 0,500																																							
Coefficiente de Presión	0,8 - 0,7 - 0,8 - 0,8																																							



prego de condici3ns

CTE_PLIEGO DE CONDICIONES

PLIEGO DE CONDICIONES TÉCNICAS PARTICULARES. PLIEGO PARTICULAR

- PRESCRIPCIONES SOBRE MATERIALES
- PRESCRIPCIONES EN CUANTO A EJECUCIÓN POR UNIDADES DE OBRA
- PRESCRIPCIONES SOBRE VERIFICACIÓN EN EL EDIFICIO TERMINADO
- ANEXOS

SUMARIO

PLIEGO DE CONDICIONES TÉCNICAS PARTICULARES. PLIEGO PARTICULAR

CAPITULO I : PRESCRIPCIONES SOBRE MATERIALES

EPÍGRAFE 1.º: CONDICIONES GENERALES

Calidad de los materiales
Pruebas y ensayos de los materiales
Materiales no consignados en proyecto
Condiciones generales de ejecución

EPÍGRAFE 2.º: CONDICIONES QUE HAN DE CUMPLIR LOS MATERIALES

Materiales para hormigones y morteros
Acero
Materiales auxiliares de hormigones
Encofrados y cimbras
Aglomerantes excluido cemento
Materiales de cubierta
Plomo y cinc
Materiales para fábrica y forjados
Materiales para solados y alicatados
Carpintería de taller
Carpintería metálica
Pintura
Colores, aceites, barnices, etc.
Fontanería
Instalaciones eléctricas

CAPÍTULO II. PRESCRIPCIONES EN CUANTO A LA EJECUCIÓN POR UNIDADES DE OBRA.

CAPÍTULO III. PRESCRIPCIONES SOBRE VERIFICACIONES EN EL EDIFICIO TERMINADO. MANTENIMIENTO.

Movimiento de tierras
Hormigones
Morteros
Encofrados
Armaduras
Albañilería
Solados y alicatados
Carpintería de taller
Carpintería metálica
Pintura
Fontanería
Instalación eléctrica
Precauciones a adoptar
ontrolos de obra

EPÍGRAFE 1.º: OTRAS CONDICIONES

CAPITULO IV: ANEXOS - CONDICIONES TÉCNICAS PARTICULARES

EPÍGRAFE 1.º: ANEXO 1. INSTRUCCIÓN DE ESTRUCTURAS DE HORMIGÓN EHE
EPÍGRAFE 2.º: ANEXO 2. CONDICIONES DE AHORRO DE ENERGÍA. DB HE
EPÍGRAFE 3.º: ANEXO 3. CONDICIONES ACÚSTICAS EN LOS EDIFICIOS NBE CA-88
EPÍGRAFE 4.º: ANEXO 4. CONDICIONES DE PROTECCIÓN CONTRA INCENDIOS EN LOS EDIFICIOS DB SI
EPÍGRAFE 5.º: ANEXO 5. ORDENANZAS MUNICIPALES

PRESCRIPCIONES SOBRE MATERIALES. PLIEGO PARTICULAR

EPÍGRAFE 1.º
CONDICIONES GENERALES

Artículo 1.- Calidad de los materiales.

Todos los materiales a emplear en la presente obra serán de primera calidad y reunirán las condiciones exigidas vigentes referentes a materiales y prototipos de construcción.

Artículo 2.- Pruebas y ensayos de materiales.

Todos los materiales a que este capítulo se refiere podrán ser sometidos a los análisis o pruebas, por cuenta de la contrata, que se crean necesarios para acreditar su calidad. Cualquier otro que haya sido especificado y sea necesario emplear deberá ser aprobado por la Dirección de las obras, bien entendido que será rechazado el que no reúna las condiciones exigidas por la buena práctica de la construcción.

Artículo 3.- Materiales no consignados en proyecto.

Los materiales no consignados en proyecto que dieran lugar a precios contradictorios reunirán las condiciones de bondad necesarias, a juicio de la Dirección Facultativa no teniendo el contratista derecho a reclamación alguna por estas condiciones exigidas.

Artículo 4.- Condiciones generales de ejecución.

Condiciones generales de ejecución. Todos los trabajos, incluidos en el presente proyecto se ejecutarán esmeradamente, con arreglo a las buenas prácticas de la construcción, de acuerdo con las condiciones establecidas en el Pliego de Condiciones de la Edificación de la Dirección General de Arquitectura de 1960, y cumpliendo estrictamente las instrucciones recibidas por la Dirección Facultativa, no pudiendo por tanto servir de pretexto al contratista la baja subasta, para variar esa esmerada ejecución ni la primerísima calidad de las instalaciones proyectadas en cuanto a sus materiales y mano de obra, ni pretender proyectos adicionales.

EPÍGRAFE 2º

CONDICIONES QUE HAN DE CUMPLIR LOS MATERIALES

Artículo 5.- Materiales para hormigones y morteros.

5.1. Áridos.

5.1.1. Generalidades.

Generalidades. La naturaleza de los áridos y su preparación serán tales que permitan garantizar la adecuada resistencia y durabilidad del hormigón, así como las restantes características que se exijan a éste en el Pliego de Prescripciones Técnicas Particulares.

Como áridos para la fabricación de hormigones pueden emplearse arenas y gravas existentes en yacimientos naturales, machacados u otros productos cuyo empleo se encuentre sancionado por la práctica o resulte aconsejable como consecuencia de estudios realizados en un laboratorio oficial. En cualquier caso cumplirá las condiciones de la EHE.

Cuando no se tengan antecedentes sobre la utilización de los áridos disponibles, o se vayan a emplear para otras aplicaciones distintas de las ya sancionadas por la práctica, se realizarán ensayos de identificación mediante análisis mineralógicos, petrográficos, físicos o químicos, según convengan a cada caso.

En el caso de utilizar escorias siderúrgicas como árido, se comprobará previamente que son estables, es decir que no contienen silicatos inestables ni compuestos ferrosos. Esta comprobación se efectuará con arreglo al método de ensayo UNE 7.243.

Se prohíbe el empleo de áridos que contengan sulfuros oxidables.

Se entiende por "arena" o "árido fino" el árido fracción del mismo que pasa por un tamiz de 5 mm. de luz de malla (tamiz 5 UNE 7050); por "grava" o "árido grueso" el que resulta detenido por dicho tamiz; y por "árido total" (o simplemente "árido" cuando no hay lugar a confusiones), aquel que, de por sí o por mezcla, posee las proporciones de arena y grava adecuadas para fabricar el hormigón necesario en el caso particular que se considere.

5.1.2. Limitación de tamaño.

Cumplirá las condiciones señaladas en la instrucción EHE.

5.2. Agua para amasado.

Habrà de cumplir las siguientes prescripciones:

- Acidez tal que el pH sea mayor de 5. (UNE 7234:71).
- Sustancias solubles, menos de quince gramos por litro (15 gr./l.), según NORMA UNE 7130:58.
- Sulfatos expresados en SO₄, menos de un gramo por litro (1 gr.A.) según ensayo de NORMA 7131:58.
- Ión cloruro para hormigón con armaduras, menos de 6 gr./l., según NORMA UNE 7178:60.
- Grasas o aceites de cualquier clase, menos de quince gramos por litro (15 gr./l.). (UNE 7235).
- Carencia absoluta de azúcares o carbohidratos según ensayo de NORMA UNE 7132:58.
- Demàs prescripciones de la EHE.

5.3. Aditivos.

Se definen como aditivos a emplear en hormigones y morteros aquellos productos sólidos o líquidos, excepto cemento, áridos o agua que mezclados durante el amasado modifican o mejoran las características del mortero u hormigón en especial en lo referente al fraguado, endurecimiento, plasticidad e incluso de aire.

Se establecen los siguientes límites:

- Si se emplea cloruro cálcico como acelerador, su dosificación será igual o menor del dos por ciento (2%) en peso del cemento y si se trata de hormigonar con temperaturas muy bajas, del tres y medio por ciento (3.5%) del peso del cemento.
- Si se usan aireantes para hormigones normales su proporción será tal que la disminución de residentes a compresión producida por la inclusión del aireante sea inferior al veinte por ciento (20%). En ningún caso la proporción de aireante será mayor del cuatro por ciento (4%) del peso en cemento.
- En caso de empleo de colorantes, la proporción será inferior al diez por ciento del peso del cemento. No se emplearán colorantes orgánicos
- Cualquier otro que se derive de la aplicación de la EHE.

5.4. Cemento.

Se entiende como tal, un aglomerante, hidráulico que responda a alguna de las definiciones del pliego de prescripciones técnicas generales para la recepción de cementos R.C. 03. B.O.E. 16.01.04.

Podrá almacenarse en sacos o a granel. En el primer caso, el almacén protegerá contra la intemperie y la humedad, tanto del suelo como de las paredes. Si se almacenara a granel, no podrán mezclarse en el mismo sitio cementos de distintas calidades y procedencias.

Se exigirá al contratista la realización de ensayos que demuestren de modo satisfactorio que los cementos cumplen las condiciones exigidas. Las partidas de cemento defectuoso serán retiradas de la obra en el plazo máximo de 8 días. Los métodos de ensayo serán los detallados en el citado "Pliego General de Condiciones para la Recepción de Conglomerantes Hidráulicos." Se realizarán en laboratorios homologados.

Se tendrá en cuenta prioritariamente las determinaciones de la Instrucción EHE.

Artículo 6.- Acero.

6.1. Acero de alta adherencia en redondos para armaduras.

Se aceptarán aceros de alta adherencia que lleven el sello de conformidad CIETSID homologado por el M.O.P.U.

Estos aceros vendrán marcados de fábrica con señales indelebles para evitar confusiones en su empleo. No presentarán ovalaciones, grietas, sopladuras, ni mermas de sección superiores al cinco por ciento (5%).

El módulo de elasticidad será igual o mayor de dos millones cien mil kilogramos por centímetro cuadrado (2.100.000 kg./cm²). Entendiendo por límite elástico la mínima tensión capaz de producir una deformación permanente de dos décimas por ciento (0.2%). Se prevé el acero de límite elástico 4.200 kg./cm², cuya carga de rotura no será inferior a cinco mil doscientos cincuenta (5.250 kg./cm²) Esta tensión de rotura es el valor de la ordenada máxima del diagrama tensión deformación.

Se tendrá en cuenta prioritariamente las determinaciones de la Instrucción EHE.

6.2. Acero laminado.

El acero empleado en los perfiles de acero laminado será de los tipos establecidos en la norma UNE EN 10025 (Productos laminados en caliente de acero no aleado, para construcciones metálicas de uso general), también se podrán utilizar los aceros establecidos por las normas UNE EN 10210-1:1994 relativa a perfiles huecos para la construcción, acabados en caliente, de acero no aleado de grano fino, y en la UNE EN 10219-1:1998, relativa a secciones huecas de acero estructural conformadas en frío.

En cualquier caso se tendrán en cuenta las especificaciones del artículo 4.2 del DB SE-A Seguridad Estructural Acero del CTE.

Los perfiles vendrán con su correspondiente identificación de fábrica, con señales indelebles para evitar confusiones. No presentarán grietas, ovalaciones, sopladuras ni mermas de sección superiores al cinco por ciento (5%).

Artículo 7.- Materiales auxiliares de hormigones.

7.1. Productos para curado de hormigones.

Se definen como productos para curado de hormigones hidráulicos los que, aplicados en forma de pintura pulverizada, depositan una película impermeable sobre la superficie del hormigón para impedir la pérdida de agua por evaporización.

El color de la capa protectora resultante será claro, preferiblemente blanco, para evitar la absorción del calor solar. Esta capa deberá ser capaz de permanecer intacta durante siete días al menos después de una aplicación.

7.2. Desencofrantes.

Se definen como tales a los productos que, aplicados en forma de pintura a los encofrados, disminuyen la adherencia entre éstos y el hormigón, facilitando la labor de desmoldeo. El empleo de éstos productos deberá ser expresamente autorizado sin cuyo requisito no se podrán utilizar.

Artículo 8.- Encofrados y cimbras.

8.1. Encofrados en muros.

Podrán ser de madera o metálicos pero tendrán la suficiente rigidez, latiguillos y puntales para que la deformación máxima debida al empuje del hormigón fresco sea inferior a un centímetro respecto a la superficie teórica de acabado. Para medir estas deformaciones se aplicará sobre la superficie desencofrada una regla metálica de 2 m. de longitud, recta si se trata de una superficie plana, o curva si ésta es reglada.

Los encofrados para hormigón visto necesariamente habrán de ser de madera.

8.2. Encofrado de pilares, vigas y arcos.

Podrán ser de madera o metálicos pero cumplirán la condición de que la deformación máxima de una arista encofrada respecto a la teórica, sea menor o igual de un centímetro de la longitud teórica. Igualmente deberá tener el confrontado lo suficientemente rígido para soportar los efectos dinámicos del vibrado del hormigón de forma que el máximo movimiento local producido por esta causa sea de cinco milímetros.

Artículo 9.- Aglomerantes excluido cemento.

9.1. Cal hidráulica.

Cumplirá las siguientes condiciones:

- Peso específico comprendido entre dos enteros y cinco décimas y dos enteros y ocho décimas.
- Densidad aparente superior a ocho décimas.
- Pérdida de peso por calcinación al rojo blanco menor del doce por ciento.
- Fraguado entre nueve y treinta horas.
- Residuo de tamiz cuatro mil novecientas mallas menor del seis por ciento.
- Resistencia a la tracción de pasta pura a los siete días superior a ocho kilogramos por centímetro cuadrado. Curado de la probeta un día al aire y el resto en agua.
- Resistencia a la tracción del mortero normal a los siete días superior a cuatro kilogramos por centímetro cuadrado. Curado por la probeta un día al aire y el resto en agua.
- Resistencia a la tracción de pasta pura a los veintiocho días superior a ocho kilogramos por centímetro cuadrado y también superior en dos kilogramos por centímetro cuadrado a la alcanzada al séptimo día.

9.2. Yeso negro.

Deberá cumplir las siguientes condiciones:

- El contenido en sulfato cálcico semihidratado (SO₄Ca/2H₂O) será como mínimo del cincuenta por ciento en peso.
- El fraguado no comenzará antes de los dos minutos y no terminará después de los treinta minutos.
- En tamiz 0.2 UNE 7050 no será mayor del veinte por ciento.
- En tamiz 0.08 UNE 7050 no será mayor del cincuenta por ciento.
- Las probetas prismáticas 4-4-16 cm. de pasta normal ensayadas a flexión con una separación entre apoyos de 10.67 cm. resistirán una carga central de ciento veinte kilogramos como mínimo.
- La resistencia a compresión determinada sobre medias probetas procedentes del ensayo a flexión, será como mínimo setenta y cinco kilogramos por centímetros cuadrado. La toma de muestras se efectuará como mínimo en un tres por ciento de los casos mezclando el yeso procedente de los diversos hasta obtener por cuarteo una muestra de 10 kgs. como mínimo una muestra. Los ensayos se efectuarán según las normas UNE 7064 y 7065.

Artículo 10.- Materiales de cubierta.

10.1. Tejas.

Las tejas de cemento que se emplearán en la obra, se obtendrán a partir de superficies cónicas o cilíndricas que permitan un solape de 70 a 150 mm. o bien estarán dotadas de una parte plana con resaltes o dientes de apoyo para facilitar el encaje de las piezas. Deberán tener la aprobación del Ministerio de Industria, la autorización de uso del Minist. de Obras Públicas y Urbanismo, un Documento de Idoneidad Técnica de I.E.T.C.C. o una certificación de conformidad incluida en el Registro General del CTE del Minist. de la Vivienda, cumpliendo todas sus condiciones.

10.2. Impermeabilizantes.

Las láminas impermeabilizantes podrán ser bituminosas, plásticas o de caucho. Las láminas y las imprimaciones deberán llevar una etiqueta identificativa indicando la clase de producto, el fabricante, las dimensiones y el peso por metro cuadrado. Dispondrán de Sello INCE-ENOR y de homologación MICT, o de un sello o certificación de conformidad incluida en el registro del CTE del Ministerio de la Vivienda.

Podrán ser bituminosos ajustándose a uno de los sistemas aceptados por el DB correspondiente del CTE, cuyas condiciones cumplirá, o, no bituminosos o bituminosos modificados teniendo concedido Documento de Idoneidad Técnica de I.E.T.C.C. cumpliendo todas sus condiciones.

Artículo 11.- Plomo y Cinc.

Salvo indicación de lo contrario la ley mínima del plomo será de noventa y nueve por ciento.

Será de la mejor calidad, de primera fusión, dulce, flexible, laminado teniendo las planchas espesor uniforme, fractura brillante y cristalina, desechándose las que tengan picaduras o presenten hojas, aberturas o abolladuras.

El plomo que se emplee en tuberías será compacto, maleable, dúctil y exento de sustancias extrañas, y, en general, de todo defecto que permita la filtración y escape del líquido. Los diámetros y espesores de los tubos serán los indicados en el estado de mediciones o en su defecto, los que indique la Dirección Facultativa.

Artículo 12.- Materiales para fábrica y forjados.

12.1. Fábrica de ladrillo y bloque.

Las piezas utilizadas en la construcción de fábricas de ladrillo o bloque se ajustarán a lo estipulado en el artículo 4 del DB SE-F Seguridad Estructural Fábrica, del CTE.

La resistencia normalizada a compresión mínima de las piezas será de 5 N/mm².

Los ladrillos serán de primera calidad según queda definido en la Norma NBE-RL/88 Las dimensiones de los ladrillos se medirán de acuerdo con la Norma UNE 7267. La resistencia a compresión de los ladrillos será como mínimo:

L. macizos = 100 Kg./cm²

L. perforados = 100 Kg./cm²

L. huecos = 50 Kg./cm²

12.2. Viguetas prefabricadas.

Las viguetas serán armadas o pretensadas según la memoria de cálculo y deberán poseer la autorización de uso del M.O.P. No obstante el fabricante deberá garantizar su fabricación y resultados por escrito, caso de que se requiera.

El fabricante deberá facilitar instrucciones adicionales para su utilización y montaje en caso de ser éstas necesarias siendo responsable de los daños que pudieran ocurrir por carencia de las instrucciones necesarias.

Tanto el forjado como su ejecución se adaptarán a la EFHE (RD 642/2002).

12.3. Bovedillas.

Las características se deberán exigir directamente al fabricante a fin de ser aprobadas.

Artículo 13.- Materiales para solados y alicatados.

13.1. Baldosas y losas de terrazo.

Se compondrán como mínimo de una capa de huella de hormigón o mortero de cemento, triturados de piedra o mármol, y, en general, colorantes y de una capa base de mortero menos rico y árido más grueso.

Los áridos estarán limpios y desprovistos de arcilla y materia orgánica. Los colorantes no serán orgánicos y se ajustarán a la Norma UNE 41060.

Las tolerancias en dimensiones serán:

- Para medidas superiores a diez centímetros, cinco décimas de milímetro en más o en menos.
- Para medidas de diez centímetros o menos tres décimas de milímetro en más o en menos.
- El espesor medido en distintos puntos de su contorno no variará en más de un milímetro y medio y no será inferior a los valores indicados a continuación.
- Se entiende a estos efectos por lado, el mayor del rectángulo si la baldosa es rectangular, y si es de otra forma, el lado mínimo del cuadrado circunscrito.
- El espesor de la capa de la huella será uniforme y no menor en ningún punto de siete milímetros y en las destinadas a soportar tráfico o en las losas no menor de ocho milímetros.
- La variación máxima admisible en los ángulos medida sobre un arco de 20 cm. de radio será de más/menos medio milímetro.
- La flecha mayor de una diagonal no sobrepasará el cuatro por mil de la longitud, en más o en menos.
- El coeficiente de absorción de agua determinado según la Norma UNE 7008 será menor o igual al quince por ciento.
- El ensayo de desgaste se efectuará según Norma UNE 7015, con un recorrido de 250 metros en húmedo y con arena como abrasivo; el desgaste máximo admisible será de cuatro milímetros y sin que aparezca la segunda capa tratándose de baldosas para interiores de tres milímetros en baldosas de aceras o destinadas a soportar tráfico.
- Las muestras para los ensayos se tomarán por azar, 20 unidades como mínimo del millar y cinco unidades por cada millar más, desechando y sustituyendo por otras las que tengan defectos visibles, siempre que el número de desechadas no exceda del cinco por ciento.

13.2. Rodapiés de terrazo.

Las piezas para rodapié, estarán hechas de los mismos materiales que los del solado, tendrán un canto romo y sus dimensiones serán de 40 x 10 cm. Las exigencias técnicas serán análogas a las del material de solado.

13.3. Azulejos.

Se definen como azulejos las piezas poligonales, con base cerámica recubierta de una superficie vidriada de colorido variado que sirve para revestir paramentos.

Deberán cumplir las siguientes condiciones:

- Ser homogéneos, de textura compacta y restantes al desgaste.
- Carecer de grietas, coqueas, planos y exfoliaciones y materias extrañas que pueden disminuir su resistencia y duración.
- Tener color uniforme y carecer de manchas eflorescentes.
- La superficie vitrificada será completamente plana, salvo cantos romos o terminales.
- Los azulejos estarán perfectamente moldeados y su forma y dimensiones serán las señaladas en los planos. La superficie de los azulejos será brillante, salvo que, explícitamente, se exija que la tenga mate.
- Los azulejos situados en las esquinas no serán lisos sino que presentarán según los casos, un canto romo, largo o corto, o un terminal de esquina izquierda o derecha, o un terminal de ángulo entrante con aparejo vertical u horizontal.
- La tolerancia en las dimensiones será de un uno por ciento en menos y un cero en más, para los de primera clase.
- La determinación de los defectos en las dimensiones se hará aplicando una escuadra perfectamente ortogonal a una vertical cualquiera del azulejo, haciendo coincidir una de las aristas con un lado de la escuadra. La desviación del extremo de la otra arista respecto al lado de la cuadrada es el error absoluto, que se traducirá a porcentual.

13.4. Baldosas y losas de mármol.

Los mármoles deben de estar exentos de los defectos generales tales como pelos, grietas, coqueas, bien sean estos defectos debidos a trastornos de la formación de la masa o a la mala explotación de las canteras. Deberán estar perfectamente planos y pulimentados.

Las baldosas serán piezas de 50 x 50 cm. como máximo y 3 cm. de espesor. Las tolerancias en sus dimensiones se ajustarán a las expresadas en el párrafo 9.1. para las piezas de terrazo.

13.5. Rodapiés de mármol.

Las piezas de rodapié estarán hechas del mismo material que las de solado; tendrán un canto romo y serán de 10 cm. de alto. Las exigencias técnicas serán análogas a las del solado de mármol.

Artículo 14.- Carpintería de taller.

14.1. Puertas de madera.

Las puertas de madera que se emplean en la obra deberán tener la aprobación del Ministerio de Industria, la autorización de uso del M.O.P.U. o documento de idoneidad técnica expedido por el I.E.T.C.C.

14.2. Cercos.

Los cercos de los marcos interiores serán de primera calidad con una escuadría mínima de 7 x 5 cm.

Artículo 15.- Carpintería metálica.

15.1. Ventanas y Puertas.

Los perfiles empleados en la confección de ventanas y puertas metálicas, serán especiales de doble junta y cumplirán todas las prescripciones legales. No se admitirán rebabas ni curvaturas rechazándose los elementos que adolezcan de algún defecto de fabricación.

Artículo 16.- Pintura.

16.1. Pintura al temple.

Estará compuesta por una cola disuelta en agua y un pigmento mineral finamente disperso con la adición de un antifermo tipo formol para evitar la putrefacción de la cola. Los pigmentos a utilizar podrán ser:- Blanco de Cinc que cumplirá la Norma UNE 48041.

- Litopón que cumplirá la Norma UNE 48040.
- Bióxido de Titanio tipo anatasa según la Norma UNE 48044
- También podrán emplearse mezclas de estos pigmentos con carbonato cálcico y sulfato básico. Estos dos últimos productos considerados como cargas no podrán entrar en una proporción mayor del veinticinco por ciento del peso del pigmento.

16.2. Pintura plástica.

Está compuesta por un vehículo formado por barniz adquirido y los pigmentos están constituidos de bióxido de titanio y colores resistentes.

Artículo 17.- Colores, aceites, barnices, etc.

Todas las sustancias de uso general en la pintura deberán ser de excelente calidad. Los colores reunirán las condiciones siguientes:

- Facilidad de extenderse y cubrir perfectamente las superficies.
 - Fijeza en su tinta.
 - Facultad de incorporarse al aceite, color, etc.
 - Ser inalterables a la acción de los aceites o de otros colores.
 - Insolubilidad en el agua.
- Los aceites y barnices reunirán a su vez las siguientes condiciones:
- Ser inalterables por la acción del aire.
 - Conservar la fijeza de los colores.
 - Transparencia y color perfectos.
 - Los colores estarán bien molidos y serán mezclados con el aceite, bien purificados y sin posos. Su color será amarillo claro, no admitiéndose el que al usarlo, deje manchas o ráfagas que indiquen la presencia de sustancias extrañas.

Artículo 18.- Fontanería.

18.1. Tubería de hierro galvanizado.

La designación de pesos, espesores de pared, tolerancias, etc. se ajustarán a las correspondientes normas DIN. Los manguitos de unión serán de hierro maleable galvanizado con junta esmerilada.

18.2. Tubería de cemento centrifugado.

Todo saneamiento horizontal se realizará en tubería de cemento centrifugado siendo el diámetro mínimo a utilizar de veinte centímetros.

Los cambios de sección se realizarán mediante las arquetas correspondientes.

18.3. Bajantes.

Las bajantes tanto de aguas pluviales como fecales serán de fibrocemento o materiales plásticos que dispongan autorización de uso. No se admitirán bajantes de diámetro inferior a 12 cm.

Todas las uniones entre tubos y piezas especiales se realizarán mediante uniones Gibault.

18.4. Tubería de cobre.

La red de distribución de agua y gas butano se realizará en tubería de cobre, sometiendo a la citada tubería a la presión de prueba exigida por la empresa Gas Butano, operación que se efectuará una vez acabado el montaje.

Las designaciones, pesos, espesores de pared y tolerancias se ajustarán a las normas correspondientes de la citada empresa.

Las válvulas a las que se someterá a una presión de prueba superior en un cincuenta por ciento a la presión de trabajo serán de marca aceptada por la empresa Gas Butano y con las características que ésta le indique.

Artículo 19.- Instalaciones eléctricas.

19.1. Normas.

Todos los materiales que se empleen en la instalación eléctrica, tanto de A.T. como de B.T., deberán cumplir las prescripciones técnicas que dictan las normas internacionales C.B.I., los reglamentos para instalaciones eléctricas actualmente en vigor, así como las normas técnico-prácticas de la Compañía Suministradora de Energía.

19.2. Conductores de baja tensión.

Los conductores de los cables serán de cobre de nudo recocado normalmente con formación e hilo único hasta seis milímetros cuadrados.

La cubierta será de policloruro de vinilo tratada convenientemente de forma que asegure mejor resistencia al frío, a la laceración, a la abrasión respecto al policloruro de vinilo normal. (PVC).

La acción sucesiva del sol y de la humedad no deben provocar la más mínima alteración de la cubierta. El relleno que sirve para dar forma al cable aplicado por extrusión sobre las almas del cableado debe ser de material adecuado de manera que pueda ser fácilmente separado para la confección de los empalmes y terminales.

Los cables denominados de "instalación" normalmente alojados en tubería protectora serán de cobre con aislamiento de PVC. La tensión de servicio será de 750 V y la tensión de ensayo de 2.000 V.

La sección mínima que se utilizará en los cables destinados tanto a circuitos de alumbrado como de fuerza será de 1.5 m²

Los ensayos de tensión y de la resistencia de aislamiento se efectuarán con la tensión de prueba de 2.000 V. y de igual forma que en los cables anteriores.

19.3. Aparatos de alumbrado interior.

Las luminarias se construirán con chasis de chapa de acero de calidad con espesor o nervaduras suficientes para alcanzar tal rigidez.

Los enchufes con toma de tierra tendrán esta toma dispuesta de forma que sea la primera en establecerse y la última en desaparecer y serán irreversibles, sin posibilidad de error en la conexión.

PRESCRIPCIONES EN CUANTO A LA EJECUCIÓN POR UNIDADES DE OBRA y PRESCRIPCIONES SOBRE VERIFICACIONES EN EL EDIFICIO TERMINADO. MANTENIMIENTO PLIEGO PARTICULAR

Artículo 20.- Movimiento de tierras.

20.1. Explanación y préstamos.

Consiste en el conjunto de operaciones para excavar, evacuar, rellenar y nivelar el terreno así como las zonas de préstamos que puedan necesitarse y el consiguiente transporte de los productos removidos a depósito o lugar de empleo.

20.1.1. Ejecución de las obras.

Una vez terminadas las operaciones de desbroce del terreno, se iniciarán las obras de excavaciones ajustándose a las alienaciones pendientes dimensiones y demás información contenida en los planos.

La tierra vegetal que se encuentre en las excavaciones, que no se hubiera extraído en el desbroce se aceptará para su utilización posterior en protección de superficies erosionables.

En cualquier caso, la tierra vegetal extraída se mantendrá separada del resto de los productos excavados.

Todos los materiales que se obtengan de la excavación, excepción hecha de la tierra vegetal, se podrán utilizar en la formación de rellenos y demás usos fijados en este Pliego y se transportarán directamente a las zonas previstas dentro del solar, o vertedero si no tuvieran aplicación dentro de la obra.

En cualquier caso no se desechará ningún material excavado sin previa autorización. Durante las diversas etapas de la construcción de la explanación, las obras se mantendrán en perfectas condiciones de drenaje.

El material excavado no se podrá colocar de forma que represente un peligro para construcciones existentes, por presión directa o por sobrecarga de los rellenos contiguos.

Las operaciones de desbroce y limpieza se efectuarán con las precauciones necesarias, para evitar daño a las construcciones colindantes y existentes. Los árboles a derribar caerán hacia el centro de la zona objeto de la limpieza, acotándose las zonas de vegetación o arbolado destinadas a permanecer en su sitio.

Todos los tocones y raíces mayores de 10 cm. de diámetro serán eliminadas hasta una profundidad no inferior a 50 cm., por debajo de la rasante de excavación y no menor de 15 cm. por debajo de la superficie natural del terreno.

Todos los huecos causados por la extracción de tocones y raíces, se rellenarán con material análogo al existente, compactándose hasta que su superficie se ajuste al nivel pedido.

No existe obligación por parte del constructor de trocear la madera a longitudes inferiores a tres metros.

La ejecución de estos trabajos se realizará produciendo las menores molestias posibles a las zonas habitadas próximas al terreno desbrozado.

20.1.2. Medición y abono.

La excavación de la explanación se abonará por metros cúbicos realmente excavados medidos por diferencia entre los datos iniciales tomados inmediatamente antes de iniciar los trabajos y los datos finales, tomados inmediatamente después de concluidos. La medición se hará sobre los perfiles obtenidos.

20.2. Excavación en zanjas y pozos.

Consiste en el conjunto de operaciones necesarias para conseguir emplazamiento adecuado para las obras de fábrica y estructuras, y sus cimentaciones; comprenden zanjas de drenaje u otras análogas. Su ejecución incluye las operaciones de excavación, nivelación y evacuación del terreno y el consiguiente transporte de los productos removidos a depósito o lugar de empleo.

20.2.1. Ejecución de las obras.

El contratista de las obras notificará con la antelación suficiente, el comienzo de cualquier excavación, a fin de que se puedan efectuar las mediciones necesarias sobre el terreno inalterado. El terreno natural adyacente al de la excavación o se modificará ni renovará sin autorización.

La excavación continuará hasta llegar a la profundidad en que aparezca el firme y obtenerse una superficie limpia y firme, a nivel o escalonada, según se ordene. No obstante, la Dirección Facultativa podrá modificar la profundidad, si la vista de las condiciones del terreno lo estimara necesario a fin de conseguir una cimentación satisfactoria.

El replanteo se realizará de tal forma que existirán puntos fijos de referencia, tanto de cotas como de nivel, siempre fuera del área de excavación.

Se llevará en obra un control detallado de las mediciones de la excavación de las zanjas.

El comienzo de la excavación de zanjas se realizará cuando existan todos los elementos necesarios para su excavación, incluido la madera para una posible entibación.

La Dirección Facultativa indicará siempre la profundidad de los fondos de la excavación de la zanja, aunque sea distinta a la de Proyecto, siendo su acabado limpio, a nivel o escalonado.

La Contrata deberá asegurar la estabilidad de los taludes y paredes verticales de todas las excavaciones que realice, aplicando los medios de entibación, apuntalamiento, apeo y protección superficial del terreno, que considere necesario, a fin de impedir desprendimientos, derrumbamientos y deslizamientos que pudieran causar daño a personas o a las obras, aunque tales medios no estuvieran definidos en el Proyecto, o no hubiesen sido ordenados por la Dirección Facultativa.

La Dirección Facultativa podrá ordenar en cualquier momento la colocación de entibaciones, apuntalamientos, apeos y protecciones superficiales del terreno.

Se adoptarán por la Contrata todas las medidas necesarias para evitar la entrada del agua, manteniendo libre de la misma la zona de excavación, colocándose ataguías, drenajes, protecciones, cunetas, canaletas y conductos de desagüe que sean necesarios.

Las aguas superficiales deberán ser desviadas por la Contrata y canalizadas antes de que alcancen los taludes, las paredes y el fondo de la excavación de la zanja.

El fondo de la zanja deberá quedar libre de tierra, fragmentos de roca, roca alterada, capas de terreno inadecuado o cualquier elemento extraño que pudiera debilitar su resistencia. Se limpiarán las grietas y hendiduras, rellenándose con material compactado o hormigón.

La separación entre el tajo de la máquina y la entibación no será mayor de vez y media la profundidad de la zanja en ese punto.

En el caso de terrenos meteorizables o erosionables por viento o lluvia, las zanjas nunca permanecerán abiertas más de 8 días, sin que sean protegidas o finalizados los trabajos.

Una vez alcanzada la cota inferior de la excavación de la zanja para cimentación, se hará una revisión general de las edificaciones medianeras, para observar si se han producido desperfectos y tomar las medidas pertinentes.

Mientras no se efectúe la consolidación definitiva de las paredes y fondos de la zanja, se conservarán las entibaciones, apuntalamientos y apeos que hayan sido necesarios, así como las vallas, cerramientos y demás medidas de protección.

Los productos resultantes de la excavación de las zanjas, que sean aprovechables para un relleno posterior, se podrán depositar en montones situados a un solo lado de la zanja, y a una separación del borde de la misma de 0,60 m. como mínimo, dejando libres, caminos, aceras, cunetas, acequias y demás pasos y servicios existentes.

20.2.2. Preparación de cimentaciones.

La excavación de cimientos se profundizará hasta el límite indicado en el proyecto. Las corrientes o aguas pluviales o subterráneas que pudieran presentarse, se cegarán o desviarán en la forma y empleando los medios convenientes.

Antes de proceder al vertido del hormigón y la colocación de las armaduras de cimentación, se dispondrá de una capa de hormigón pobre de diez centímetros de espesor debidamente nivelada. El importe de esta capa de hormigón se considera incluido en los precios unitarios de cimentación.

20.2.3. Medición y abono.

La excavación en zanjas o pozos se abonará por metros cúbicos realmente excavados medidos por diferencia entre los datos iniciales tomados inmediatamente antes de iniciar los trabajos y los datos finales tomados inmediatamente después de finalizados los mismos.

20.3. Relleno y apisonado de zanjas de pozos.

Consiste en la extensión o compactación de materiales terrosos, procedentes de excavaciones anteriores o préstamos para relleno de zanjas y pozos.

20.3.1. Extensión y compactación.

Los materiales de relleno se extenderán en tongadas sucesivas de espesor uniforme y sensiblemente horizontales. El espesor de estas tongadas será el adecuado a los medios disponibles para que se obtenga en todo el mismo grado de compactación exigido.

La superficie de las tongadas será horizontal o convexa con pendiente transversal máxima del dos por ciento. Una vez extendida la tongada, se procederá a la humectación si es necesario.

El contenido óptimo de humedad se determinará en obra, a la vista de la maquinaria disponible y de los resultados que se obtengan de los ensayos realizados.

En los casos especiales en que la humedad natural del material sea excesiva para conseguir la compactación prevista, se tomarán las medidas adecuadas procediendo incluso a la desecación por oreo, o por adición de mezcla de materiales secos o sustancias apropiadas (cal viva, etc.).

Conseguida la humectación más conveniente, posteriormente se procederá a la compactación mecánica de la tongada.

Sobre las capas en ejecución debe prohibirse la acción de todo tipo de tráfico hasta que se haya completado su composición. Si ello no es factible el tráfico que necesariamente tenga que pasar sobre ellas se distribuirá de forma que se concentren rodadas en superficie.

Si el relleno tuviera que realizarse sobre terreno natural, se realizará en primer lugar el desbroce y limpieza del terreno, se seguirá con la excavación y extracción de material inadecuado en la profundidad requerida por el Proyecto, escarificándose posteriormente el terreno para conseguir la debida trabazón entre el relleno y el terreno.

Cuando el relleno se asiente sobre un terreno que tiene presencia de aguas superficiales o subterráneas, se desviarán las primeras y se captarán y conducirán las segundas, antes de comenzar la ejecución.

Si los terrenos fueran inestables, apareciera turba o arcillas blandas, se asegurará la eliminación de este material o su consolidación.

Una vez extendida la tongada se procederá a su humectación si es necesario, de forma que el humedecimiento sea uniforme.

El relleno de los trasdós de los muros se realizará cuando éstos tengan la resistencia requerida y no antes de los 21 días si es de hormigón.

Después de haber llovido no se extenderá una nueva tongada de relleno o terraplén hasta que la última se haya secado, o se escarificará añadiendo la siguiente tongada más seca, hasta conseguir que la humedad final sea la adecuada.

Si por razones de sequedad hubiera que humedecer una tongada se hará de forma uniforme, sin que existan encharcamientos.

Se pararán los trabajos de terraplenado cuando la temperatura descienda de 2° C.

20.3.2. Medición y Abono.

Las distintas zonas de los rellenos se abonarán por metros cúbicos realmente ejecutados medidos por diferencia entre los datos iniciales tomados inmediatamente antes de iniciarse los trabajos y los datos finales, tomados inmediatamente después de compactar el terreno.

Artículo 21.- Hormigones.

21.1. Dosificación de hormigones.

Corresponde al contratista efectuar el estudio granulométrico de los áridos, dosificación de agua y consistencia del hormigón de acuerdo con los medios y puesta en obra que emplee en cada caso, y siempre cumpliendo lo prescrito en la EHE.

21.2. Fabricación de hormigones.

En la confección y puesta en obra de los hormigones se cumplirán las prescripciones generales de la INSTRUCCIÓN DE HORMIGÓN ESTRUCTURAL (EHE). REAL DECRETO 2661/1998, de 11-DIC, del Ministerio de Fomento.

Los áridos, el agua y el cemento deberán dosificarse automáticamente en peso. Las instalaciones de dosificación, lo mismo que todas las demás para la fabricación y puesta en obra del hormigón habrán de someterse a lo indicado.

Las tolerancias admisibles en la dosificación serán del dos por ciento para el agua y el cemento, cinco por ciento para los distintos tamaños de áridos y dos por ciento para el árido total. En la consistencia del hormigón admitirá una tolerancia de veinte milímetros medida con el cono de Abrams.

La instalación de hormigonado será capaz de realizar una mezcla regular e íntima de los componentes proporcionando un hormigón de color y consistencia uniforme.

En la hormigonera deberá colocarse una placa, en la que se haga constar la capacidad y la velocidad en revoluciones por minuto recomendadas por el fabricante, las cuales nunca deberán sobrepasarse.

Antes de introducir el cemento y los áridos en el mezclador, este se habrá cargado de una parte de la cantidad de agua requerida por la masa completándose la dosificación de este elemento en un periodo de tiempo que no deberá ser inferior a cinco segundos ni superior a la tercera parte del tiempo de mezclado, contados a partir del momento en que el cemento y los áridos se han introducido en el mezclador. Antes de volver a cargar de nuevo la hormigonera se vaciará totalmente su contenido.

No se permitirá volver a amasar en ningún caso hormigones que hayan fraguado parcialmente aunque se añadan nuevas cantidades de cemento, áridos y agua.

21.3. Mezcla en obra.

La ejecución de la mezcla en obra se hará de la misma forma que la señalada para la mezcla en central.

21.4. Transporte de hormigón.

El transporte desde la hormigonera se realizará tan rápidamente como sea posible. En ningún caso se tolerará la colocación en obra de hormigones que acusen un principio de fraguado o presenten cualquier otra alteración.

Al cargar los elementos de transporte no debe formarse con las masas montones cónicos, que favorecerían la segregación.

Cuando la fabricación de la mezcla se haya realizado en una instalación central, su transporte a obra deberá realizarse empleando camiones provistos de agitadores.

21.5. Puesta en obra del hormigón.

Como norma general no deberá transcurrir más de una hora entre la fabricación del hormigón, su puesta en obra y su compactación.

No se permitirá el vertido libre del hormigón desde alturas superiores a un metro, quedando prohibido el arrojarlo con palas a gran distancia, distribuirlo con rastrillo, o hacerlo avanzar más de medio metro de los encofrados.

Al verter el hormigón se removerá enérgica y eficazmente para que las armaduras queden perfectamente envueltas, cuidando especialmente los sitios en que se reúne gran cantidad de acero, y procurando que se mantengan los recubrimientos y la separación entre las armaduras.

En losas, el extendido del hormigón se ejecutará de modo que el avance se realice en todo su espesor.

En vigas, el hormigonado se hará avanzando desde los extremos, llenándolas en toda su altura y procurando que el frente vaya recogido, para que no se produzcan segregaciones y la lechada oscura a lo largo del encofrado.

21.6. Compactación del hormigón.

La compactación de hormigones deberá realizarse por vibración. Los vibradores se aplicarán siempre de modo que su efecto se extienda a toda la masa, sin que se produzcan segregaciones. Si se emplean vibradores internos, deberán sumergirse longitudinalmente en la tongada subyacente y retirarse también longitudinalmente sin desplazarlos transversalmente mientras estén sumergidos en el hormigón. La aguja se introducirá y retirará lentamente, y a velocidad constante, recomendándose a este efecto que no se superen los 10 cm./seg., con cuidado de que la aguja no toque las armaduras. La distancia entre los puntos sucesivos de inmersión no será superior a 75 cm., y será la adecuada para producir en toda la superficie de la masa vibrada una humectación brillante, siendo preferible vibrar en pocos puntos prolongadamente. No se introducirá el vibrador a menos de 10 cm. de la pared del encofrado.

21.7. Curado de hormigón.

Durante el primer período de endurecimiento se someterá al hormigón a un proceso curado según el tipo de cemento utilizado y las condiciones climatológicas del lugar.

En cualquier caso deberá mantenerse la humedad del hormigón y evitarse todas las causas tanto externas, como sobrecarga o vibraciones, que puedan provocar la fisuración del elemento hormigonado. Una vez humedecido el hormigón se mantendrán húmedas sus superficies, mediante arpilleras, esterillas de paja u otros tejidos análogos durante tres días si el conglomerante empleado fuese cemento Portland I-35, aumentándose este plazo en el caso de que el cemento utilizado fuese de endurecimiento más lento.

21.8. Juntas en el hormigonado.

Las juntas podrán ser de hormigonado, contracción ó dilatación, debiendo cumplir lo especificado en los planos.

Se cuidará que las juntas creadas por las interrupciones en el hormigonado queden normales a la dirección de los máximos esfuerzos de compresión, o donde sus efectos sean menos perjudiciales.

Cuando sean de temer los efectos debidos a la retracción, se dejarán juntas abiertas durante algún tiempo, para que las masas contiguas puedan deformarse libremente. El ancho de tales juntas deberá ser el necesario para que, en su día, puedan hormigonarse correctamente.

Al reanudar los trabajos se limpiará la junta de toda suciedad, lechada o árido que haya quedado suelto, y se humedecerá su superficie sin exceso de agua, aplicando en toda su superficie lechada de cemento antes de verter el nuevo hormigón. Se procurará alejar las juntas de hormigonado de las zonas en que la armadura esté sometida a fuertes tracciones.

21.9. Terminación de los paramentos vistos.

Si no se prescribe otra cosa, la máxima flecha o irregularidad que pueden presentar los paramentos planos, medida respecto a una regla de dos (2) metros de longitud aplicada en cualquier dirección será la siguiente:

- Superficies vistas: seis milímetros (6 mm.).
- Superficies ocultas: veinticinco milímetros (25 mm.).

21.10. Limitaciones de ejecución.

El hormigonado se suspenderá, como norma general, en caso de lluvias, adoptándose las medidas necesarias para impedir la entrada de la lluvia a las masas de hormigón fresco o lavado de superficies. Si esto llegara a ocurrir, se habrá de picar la superficie lavada, regarla y continuar el hormigonado después de aplicar lechada de cemento.

Antes de hormigonar:

- Replanteo de ejes, cotas de acabado..
- Colocación de armaduras
- Limpieza y humedecido de los encofrados

Durante el hormigonado:

El vertido se realizará desde una altura máxima de 1 m., salvo que se utilicen métodos de bombeo a distancia que impidan la segregación de los componentes del hormigón. Se realizará por tongadas de 30 cm. Se vibrará sin que las armaduras ni los encofrados experimenten movimientos bruscos o sacudidas, cuidando de que no queden coqueas y se mantenga el recubrimiento adecuado.

Se suspenderá el hormigonado cuando la temperatura descienda de 0°C, o lo vaya a hacer en las próximas 48 h. Se podrán utilizar medios especiales para esta circunstancia, pero bajo autorización de D.F.

No se dejarán juntas horizontales, pero si a pesar de todo se produjesen, se procederá a la limpieza, rascado o picado de superficies de contacto, vertiendo a continuación mortero rico en cemento, y hormigonando seguidamente. Si hubiesen transcurrido mas de 48 h. se tratará la junta con resinas epoxi.

No se mezclarán hormigones de distintos tipos de cemento.

Después del hormigonado:

El curado se realizará manteniendo húmedas las superficies de las piezas hasta que se alcance un 70% de su resistencia

Se procederá al desencofrado en las superficies verticales pasados 7 días, y de las horizontales no antes de los 21 días. Todo ello siguiendo las indicaciones de la D.F.

21.11. Medición y Abono.

El hormigón se medirá y abonará por metro cúbico realmente vertido en obra, midiendo entre caras interiores de encofrado de superficies vistas. En las obras de cimentación que no necesiten encofrado se medirá entre caras de terreno excavado. En el caso de que en el Cuadro de Precios la unidad de hormigón se exprese por metro cuadrado como es el caso de soleras, forjado, etc., se medirá de esta forma por metro cuadrado realmente ejecutado, incluyéndose en las mediciones todas las desigualdades y aumentos de espesor debidas a las diferencias de la capa inferior. Si en el Cuadro de Precios se indicara que está incluido el encofrado, acero, etc., siempre se considerará la misma medición del hormigón por metro cúbico o por metro cuadrado. En el precio van incluidos siempre los servicios y costos de curado de hormigón.

Artículo 22.- Morteros.

22.1. Dosificación de morteros.

Se fabricarán los tipos de morteros especificados en las unidades de obra, indicándose cuál ha de emplearse en cada caso para la ejecución de las distintas unidades de obra.

22.2. Fabricación de morteros.

Los morteros se fabricarán en seco, continuándose el batido después de verter el agua en la forma y cantidad fijada, hasta obtener una plasta homogénea de color y consistencia uniforme sin palomillas ni grumos.

22.3. Medición y abono.

El mortero suele ser una unidad auxiliar y, por tanto, su medición va incluida en las unidades a las que sirve: fábrica de ladrillos, enfoscados, pavimentos, etc. En algún caso excepcional se medirá y abonará por metro cúbico, obteniéndose su precio del Cuadro de Precios si lo hay u obteniendo un nuevo precio contradictorio.

Artículo 23.- Encofrados.

23.1. Construcción y montaje.

Tanto las uniones como las piezas que constituyen los encofrados, deberán poseer la resistencia y la rigidez necesarias para que con la marcha prevista de hormigonado y especialmente bajo los efectos dinámicos producidos por el sistema de compactación exigido o adoptado, no se originen esfuerzos anormales en el hormigón, ni durante su puesta en obra, ni durante su periodo de endurecimiento, así como tampoco movimientos locales en los encofrados superiores a los 5 mm.

Los enlaces de los distintos elementos o planos de los moldes serán sólidos y sencillos, de modo que su montaje se verifique con facilidad.

Los encofrados de los elementos rectos o planos de más de 6 m. de luz libre se dispondrán con la contra flecha necesaria para que, una vez encofrado y cargado el elemento, este conserve una ligera cavidad en el intrados.

Los moldes ya usados, y que vayan a servir para unidades repetidas serán cuidadosamente rectificadas y limpiados.

Los encofrados de madera se humedecerán antes del hormigonado, a fin de evitar la absorción del agua contenida en el hormigón, y se limpiarán especialmente los fondos dejándose aberturas provisionales para facilitar esta labor.

Las juntas entre las distintas tablas deberán permitir el entumecimiento de las mismas por la humedad del riego y del hormigón, sin que, sin embargo, dejen escapar la plasta durante el hormigonado, para lo cual se podrá realizar un sellado adecuado.

Planos de la estructura y de despiece de los encofrados

Confección de las diversas partes del encofrado

Montaje según un orden determinado según sea la pieza a hormigonar: si es un muro primero se coloca una cara, después la armadura y, por último la otra cara; si es en pilares, primero la armadura y después el encofrado, y si es en vigas primero el encofrado y a continuación la armadura.

No se dejarán elementos separadores o tirantes en el hormigón después de desencofrar, sobretodo en ambientes agresivos.

Se anotará la fecha de hormigonado de cada pieza, con el fin de controlar su desencofrado

El apoyo sobre el terreno se realizará mediante tablonces/durmientes

Si la altura es excesiva para los puntales, se realizarán planos intermedios con tablonces colocados perpendicularmente a estos; las líneas de puntales inferiores irán arriostrados.

Se vigilará la correcta colocación de todos los elementos antes de hormigonar, así como la limpieza y humedecido de las superficies

El vertido del hormigón se realizará a la menor altura posible

Se aplicarán los desencofrantes antes de colocar las armaduras

Los encofrados deberán resistir las acciones que se desarrollen durante la operación de vertido y vibrado, y tener la rigidez necesaria para evitar deformaciones, según las siguientes tolerancias:

Espesores en m.	Tolerancia en mm.
Hasta 0.10	2
De 0.11 a 0.20	3
De 0.21 a 0.40	4
De 0.41 a 0.60	6
De 0.61 a 1.00	8
Más de 1.00	10
- Dimensiones horizontales o verticales entre ejes	
Parciales	20
Totales	40
- Desplomes	
En una planta	10
En total	30

23.2. Apeos y cimbras. Construcción y montaje.

Las cimbras y apeos deberán ser capaces de resistir el peso total propio y el del elemento completo sustentado, así como otras sobrecargas accidentales que puedan actuar sobre ellas (operarios, maquinaria, viento, etc.).

Las cimbras y apeos tendrán la resistencia y disposición necesaria para que en ningún momento los movimientos locales, sumados en su caso a los del encofrado sobrepasen los 5 mm., ni los de conjunto la milésima de la luz (1/1.000).

23.3. Desencofrado y descimbrado del hormigón.

El desencofrado de costeros verticales de elementos de poco canto podrá efectuarse a un día de hormigonada la pieza, a menos que durante dicho intervalo se hayan producido bajas temperaturas y otras cosas capaces de alterar el proceso normal de endurecimiento del hormigón. Los costeros verticales de elementos de gran canto no deberán retirarse antes de los dos días con las mismas salvedades apuntadas anteriormente a menos que se emplee curado a vapor.

El descimbrado podrá realizarse cuando, a la vista de las circunstancias y temperatura del resultado; las pruebas de resistencia, elemento de construcción sustentado haya adquirido el doble de la resistencia necesaria para soportar los esfuerzos que aparezcan al descimbrar. El descimbrado se hará de modo suave y uniforme, recomendándose el empleo de cunas, gatos; cajas de arena y otros dispositivos, cuando el elemento a descimbrar sea de cierta importancia.

Condiciones de desencofrado:

No se procederá al desencofrado hasta transcurridos un mínimo de 7 días para los soportes y tres días para los demás casos, siempre con la aprobación de la D.F.

Los tableros de fondo y los planos de apeo se desencofrarán siguiendo las indicaciones de la NTE-EH, y la EHE, con la previa aprobación de la D.F. Se procederá al aflojado de las cuñas, dejando el elemento separado unos tres cm. durante doce horas, realizando entonces la comprobación de la flecha para ver si es admisible

Cuando el desencofrado sea dificultoso se regará abundantemente, también se podrá aplicar desencofrante superficial.

Se apilarán los elementos de encofrado que se vayan a reutilizar, después de una cuidadosa limpieza

23.4. Medición y abono.

Los encofrados se medirán siempre por metros cuadrados de superficie en contacto con el hormigón, no siendo de abono las obras o excesos de encofrado, así como los elementos auxiliares de sujeción o apeos necesarios para mantener el encofrado en una posición correcta y segura contra esfuerzos de viento, etc. En este precio se incluyen además, los desencofrantes y las operaciones de desencofrado y retirada del material. En el caso de que en el cuadro de precios esté incluido el encofrado la unidad de hormigón, se entiende que tanto el encofrado como los elementos auxiliares y el desencofrado van incluidos en la medición del hormigón.

Artículo 24.- Armaduras.

24.1. Colocación, recubrimiento y empalme de armaduras.

Todas estas operaciones se efectuarán de acuerdo con los artículos de la INSTRUCCIÓN DE HORMIGÓN ESTRUCTURAL (EHE). REAL DECRETO 2661/1998, de 11-DIC, del Ministerio de Fomento.

24.2. Medición y abono.

De las armaduras de acero empleadas en el hormigón armado, se abonarán los kg. realmente empleados, deducidos de los planos de ejecución, por medición de su longitud, añadiendo la longitud de los solapes de empalme, medida en obra y aplicando los pesos unitarios correspondientes a los distintos diámetros empleados.

En ningún caso se abonará con solapes un peso mayor del 5% del peso del redondo resultante de la medición efectuada en el plano sin solapes.

El precio comprenderá a la adquisición, los transportes de cualquier clase hasta el punto de empleo, el pesaje, la limpieza de armaduras, si es necesario, el doblado de las mismas, el izado, sustentación y colocación en obra, incluido el alambre para ataduras y separadores, la pérdida por recortes y todas cuantas operaciones y medios auxiliares sean necesarios.

Artículo 25 Estructuras de acero.

25.1 Descripción.

Sistema estructural realizado con elementos de Acero Laminado.

25.2 Condiciones previas.

Se dispondrá de zonas de acopio y manipulación adecuadas

Las piezas serán de las características descritas en el proyecto de ejecución.

Se comprobará el trabajo de soldadura de las piezas compuestas realizadas en taller.

Las piezas estarán protegidas contra la corrosión con pinturas adecuadas.

25.3 Componentes.

- Perfiles de acero laminado - Perfiles conformados - Chapas y pletinas - Tornillos calibrados - Tornillos de alta resistencia - Tornillos ordinarios - Roblones

25.4 Ejecución.

Limpieza de restos de hormigón etc. de las superficies donde se procede al trazado de replanteos y soldadura de arranques

Trazado de ejes de replanteo

Se utilizarán calzos, apeos, pernos, sargentos y cualquier otro medio que asegure su estabilidad durante el montaje.

Las piezas se cortarán con oxicorte o con sierra radial, permitiéndose el uso de cizallas para el corte de chapas.

Los cortes no presentarán irregularidades ni rebabas

No se realizarán las uniones definitivas hasta haber comprobado la perfecta posición de las piezas.

Los ejes de todas las piezas estarán en el mismo plano

Todas las piezas tendrán el mismo eje de gravedad

Uniones mediante tornillos de alta resistencia:

Se colocará una arandela, con bisel cónico, bajo la cabeza y bajo la tuerca

La parte roscada de la espiga sobresaldrá de la tuerca por lo menos un filete

Los tornillos se apretarán en un 80% en la primera vuelta, empezando por los del centro.

Los agujeros tendrán un diámetro 2 mm. mayor que el nominal del tornillo.

Uniones mediante soldadura. Se admiten los siguientes procedimientos:

- Soldeo eléctrico manual, por arco descubierto con electrodo revestido
- Soldeo eléctrico automático, por arco en atmósfera gaseosa
- Soldeo eléctrico automático, por arco sumergido
- Soldeo eléctrico por resistencia

Se prepararán las superficies a soldar realizando exactamente los espesores de garganta, las longitudes de soldado y la separación entre los ejes de soldadura en uniones discontinuas. Los cordones se realizarán uniformemente, sin mordeduras ni interrupciones; después de cada cordón se eliminará la escoria con piqueta y cepillo.

Se prohíbe todo enfriamiento anormal por excesivamente rápido de las soldaduras

Los elementos soldados para la fijación provisional de las piezas, se eliminarán cuidadosamente con soplete, nunca a golpes. Los restos de soldaduras se eliminarán con radial o lima.

Una vez inspeccionada y aceptada la estructura, se procederá a su limpieza y protección antioxidante, para realizar por último el pintado.

25.5 Control.

Se controlará que las piezas recibidas se corresponden con las especificadas.

Se controlará la homologación de las piezas cuando sea necesario.

Se controlará la correcta disposición de los nudos y de los niveles de placas de anclaje.

25.6 Medición.

Se medirá por kg. de acero elaborado y montado en obra, incluidos despuntes. En cualquier caso se seguirán los criterios establecidos en las mediciones.

25.7 Mantenimiento.

Cada tres años se realizará una inspección de la estructura para comprobar su estado de conservación y su protección antioxidante y contra el fuego.

Artículo 26 Estructura de madera.

26.1 Descripción.

Conjunto de elementos de madera que, unidos entre sí, constituyen la estructura de un edificio.

26.2 Condiciones previas.

La madera a utilizar deberá reunir las siguientes condiciones:

Color uniforme, carente de nudos y de medidas regulares, sin fracturas.

No tendrá defectos ni enfermedades, putrefacción o carcomas.

Estará tratada contra insectos y hongos.

Tendrá un grado de humedad adecuado para sus condiciones de uso, si es desecada contendrá entre el 10 y el 15% de su peso en agua; si es madera seca pesará entre un 33 y un 35% menos que la verde.

No se utilizará madera sin descortezar y estará cortada al hilo.

26.3 Componentes.

Madera.

Clavos, tornillos, colas.

Pletinas, bridas, chapas, estribos, abrazaderas.

26.4 Ejecución.

Se construirán los entramados con piezas de las dimensiones y forma de colocación y reparto definidas en proyecto.

Los bridas estarán formados por piezas de acero plano con secciones comprendidas entre 40x7 y 60x9 mm.; los tirantes serán de 40 o 50 x9 mm.y entre 40 y 70 cm. Tendrá un talón en su extremo que se introducirá en una pequeña mortaja practicada en la madera. Tendrán por lo menos tres pasadores o tirafondos.

No estarán permitidos los anclajes de madera en los entramados.

Los clavos se colocarán contrapeados, y con una ligera inclinación.

Los tornillos se introducirán por rotación y en orificio previamente practicado de diámetro muy inferior.

Los vástagos se introducirán a golpes en los orificios, y posteriormente clavados.

Toda unión tendrá por lo menos cuatro clavos.

No se realizarán uniones de madera sobre perfiles metálicos salvo que se utilicen sistemas adecuados mediante arpones, estribos, bridas, escuadras, y en general mediante piezas que aseguren un funcionamiento correcto, resistente, estable e indeformable.

26.5 Control.

Se ensayarán a compresión, modulo de elasticidad, flexión, cortadura, tracción; se determinará su dureza, absorción de agua, peso específico y resistencia a ser hendida.

Se comprobará la clase, calidad y marcado, así como sus dimensiones.

Se comprobará su grado de humedad; si está entre el 20 y el 30%, se incrementarán sus dimensiones un 0,25% por cada 1% de incremento del contenido de humedad; si es inferior al 20%, se disminuirán las dimensiones un 0.25% por cada 1% de disminución del contenido de humedad.

26.6 Medición.

El criterio de medición varía según la unidad de obra, por lo que se seguirán siempre las indicaciones expresadas en las mediciones.

26.7 Mantenimiento.

Se mantendrá la madera en un grado de humedad constante del 20% aproximadamente.

Se observará periódicamente para prevenir el ataque de xilófagos.

Se mantendrán en buenas condiciones los revestimientos ignífugos y las pinturas o barnices.

Artículo 27. Cantería.

27.1 Descripción.

Son elementos de piedra de distinto espesor, forma de colocación, utilidad, ...etc, utilizados en la construcción de edificios, muros, remates, etc.

Por su uso se pueden dividir en: Chapados, mamposterías, silleras, piezas especiales.

* Chapados

Son revestidos de otros elementos ya existentes con piedras de espesor medio, los cuales no tienen misión resistente sino solamente decorativa. Se pueden utilizar tanto al exterior como al interior, con junta o sin ella. El mortero utilizado puede ser variado.

La piedra puede ir labrada o no, ordinaria, careada, ...etc

▪ Mampostería

Son muros realizados con piedras recibidas con morteros, que pueden tener misión resistente o decorativa, y que por su colocación se denominan ordinarias, concertadas y careadas. Las piedras tienen forma más o menos irregular y con espesores desiguales. El peso estará comprendido entre 15 y 25 Kg. Se denomina a hueso cuando se asientan sin interposición de mortero. Ordinaria cuando las piezas se asientan y reciben con mortero. Tosca es la que se obtiene cuando se emplean los mampuestos en bruto, presentando al frente la cara natural de cantera o la que resulta de la simple fractura del mampuesto con almahena. Rejuntada es aquella cuyas juntas han sido rellenadas expresamente con mortero, bien conservando el plano de los mampuestos, o bien alterándolo. Esta denominación será independiente de que la mampostería sea ordinaria o en seco. Careada es la obtenida corrigiendo los salientes y desigualdades de los mampuestos. Concertada, es la que se obtiene cuando se labran los lechos de apoyo de los mampuestos; puede ser a la vez rejuntada, tosca, ordinaria o careada.

▪ Sillarejos

Son muros realizados con piedras recibidas con morteros, que pueden tener misión resistente o decorativa, que por su colocación se denominan ordinarias, concertadas y careadas. Las piedras tienen forma más o menos irregular y con espesores desiguales. El peso de las piezas permitirá la colocación a mano.

▪ Sillerías

Es la fábrica realizada con sillarejos, sillares o piezas de labra, recibidas con morteros, que pueden tener misión resistente o decorativa. Las piedras tienen forma regular y con espesores uniformes. Necesitan útiles para su desplazamiento, teniendo una o más caras labradas. El peso de las piezas es de 75 a 150 Kg.

▪ Piezas especiales

Son elementos de piedra de utilidad variada, como jambas, dinteles, barandillas, albardillas, cornisas, canecillos, impostas, columnas, arcos, bóvedas y otros. Normalmente tienen misión decorativa, si bien en otros casos además tienen misión resistente.

27.2 Componentes.

▪ Chapados

- Piedra de espesor entre 3 y 15 cm.
- Mortero de cemento y arena de río 1:4
- Cemento CEM II/A-M 42,5 CEM II/B-V 32,5 R
- Anclajes de acero galvanizado con formas diferentes.

▪ Mamposterías y sillarejos

- Piedra de espesor entre 20 y 50 cm.
- Forma irregular o lajas.
- Mortero de cemento y arena de río 1:4
- Cemento CEM II/A-M 42,5 CEM II/B-V 32,5 R
- Anclajes de acero galvanizado con formas diferentes.
- Posibilidad de encofrado por dentro de madera, metálico o ladrillo.

▪ Sillerías

- Piedra de espesor entre 20 y 50 cm.
- Forma regular.
- Mortero de cemento y arena de río 1:4
- Cemento CEM II/A-M 42,5 CEM II/B-V 32,5 R
- Anclajes de acero galvanizado con formas diferentes.
- Posibilidad de encofrado por dentro de madera, metálico o ladrillo.

▪ Piezas especiales

- Piedras de distinto grosor, medidas y formas.
- Forma regular o irregular.
- Mortero de cemento y arena de río 1:4 o morteros especiales.
- Cemento CEM II/A-M 42,5 CEM II/B-V 32,5 R
- Anclajes de acero galvanizado con formas diferentes.
- Posibilidad de encofrado por dentro de madera, metálico o ladrillo.

27.3 Condiciones previas.

- Planos de proyecto donde se defina la situación, forma y detalles.
- Muros o elementos bases terminados.
- Forjados o elementos que puedan manchar las canterías terminados.
- Colocación de piedras a pie de tajo.
- Andamios instalados.
- Puentes térmicos terminados.

27.4 Ejecución.

- Extracción de la piedra en cantera y apilado y/o cargado en camión.

- Volcado de la piedra en lugar idóneo.
- Replanteo general.
- Colocación y aplomado de miras de acuerdo a especificaciones de proyecto y dirección facultativa.
- Tendido de hilos entre miras.
- Limpieza y humectación del lecho de la primera hilada.
- Colocación de la piedra sobre la capa de mortero.
- Acuñado de los mampuestos (según el tipo de fábrica, procederá o no).
- Ejecución de las mamposterías o sillares tanteando con regla y plomada o nivel, rectificando su posición.
- Rejuntado de las piedras, si así se exigiese.
- Limpieza de las superficies.
- Protección de la fábrica recién ejecutada frente a la lluvia, heladas y temperaturas elevadas con plásticos u otros elementos.
- Regado al día siguiente.
- Retirada del material sobrante.
- Anclaje de piezas especiales.

27.5 Control.

- Replanteo.
- Distancia entre ejes, a puntos críticos, huecos,...etc.
- Geometría de los ángulos, arcos, muros apilastrados.
- Distancias máximas de ejecución de juntas de dilatación.
- Planeidad.
- Aplomado.
- Horizontalidad de las hiladas.
- Tipo de rejuntado exigible.
- Limpieza.
- Uniformidad de las piedras.
- Ejecución de piezas especiales.
- Grueso de juntas.
- Aspecto de los mampuestos: grietas, pelos, adherencias, síntomas de descomposición, fisuración, disgregación.
- Morteros utilizados.

27.6 Seguridad.

Se cumplirá estrictamente lo que para estos trabajos establezca la Ordenanza de Seguridad e Higiene en el trabajo

Las escaleras o medios auxiliares estarán firmes, sin posibilidad de deslizamiento o caída

En operaciones donde sea preciso, el Oficial contará con la colaboración del Ayudante

Se utilizarán las herramientas adecuadas.

Se tendrá especial cuidado en no sobrecargar los andamios o plataformas.

Se utilizarán guantes y gafas de seguridad.

Se utilizará calzado apropiado.

Cuando se utilicen herramientas eléctricas, éstas estarán dotadas de grado de aislamiento II.

27.7 Medición.

Los chapados se medirán por m² indicando espesores, ó por m², no descontando los huecos inferiores a 2 m².

Las mamposterías y sillerías se medirán por m², no descontando los huecos inferiores a 2 m².

Los solados se medirán por m².

Las jambas, albardillas, cornisas, canecillos, impostas, arcos y bóvedas se medirán por metros lineales.

Las columnas se medirán por unidad, así como otros elementos especiales como: bolas, escudos, fustes, ...etc

27.8 Mantenimiento.

Se cuidará que los rejuntados estén en perfecto estado para evitar la penetración de agua.

Se vigilarán los anclajes de las piezas especiales.

Se evitará la caída de elementos desprendidos.

Se limpiarán los elementos decorativos con productos apropiados.

Se impermeabilizarán con productos idóneos las fábricas que estén en proceso de descomposición.

Se tratarán con resinas especiales los elementos deteriorados por el paso del tiempo.

Artículo 28.- Albañilería.

28.1. Fábrica de ladrillo.

Los ladrillos se colocan según los aparejos presentados en el proyecto. Antes de colocarlos se humedecerán en agua. El humedecimiento deberá ser hecho inmediatamente antes de su empleo, debiendo estar sumergidos en agua 10 minutos al menos. Salvo especificaciones en contrario, el tendel debe tener un espesor de 10 mm.

Todas las hiladas deben quedar perfectamente horizontales y con la cara buena perfectamente plana, vertical y a plano con los demás elementos que deba coincidir. Para ello se hará uso de las miras necesarias, colocando la cuerda en las divisiones o marcas hechas en las miras.

Salvo indicación en contra se empleará un mortero de 250 kg. de cemento I-35 por m³ de pasta.

Al interrumpir el trabajo, se quedará el muro en adaraja para trabar al día siguiente la fábrica con la anterior. Al reanudar el trabajo se regará la fábrica antigua limpiándola de polvo y repicando el mortero.

Las unidades en ángulo se harán de manera que se medio ladrillo de un muro contiguo, alternándose las hileras.

La medición se hará por m², según se expresa en el Cuadro de Precios. Se medirán las unidades realmente ejecutadas descontándose los huecos.

Los ladrillos se colocarán siempre "a restegón"

Los cerramientos de más de 3,5 m. de altura estarán anclados en sus cuatro caras

Los que superen la altura de 3.5 m. estarán rematados por un zuncho de hormigón armado

Los muros tendrán juntas de dilatación y de construcción. Las juntas de dilatación serán las estructurales, quedarán arriostadas y se sellarán con productos sellantes adecuados

En el arranque del cerramiento se colocará una capa de mortero de 1 cm. de espesor en toda la anchura del muro. Si el arranque no fuese sobre forjado, se colocará una lámina de barrera antihumedad. En el encuentro del cerramiento con el forjado superior se dejará una junta de 2 cm. que se rellenará posteriormente con mortero de cemento, preferiblemente al rematar todo el cerramiento. Los apoyos de cualquier elemento estructural se realizarán mediante una zapata y/o una placa de apoyo.

Los muros conservarán durante su construcción los plomos y niveles de las llagas y serán estancos al viento y a la lluvia

Todos los huecos practicados en los muros, irán provistos de su correspondiente cargadero.

Al terminar la jornada de trabajo, o cuando haya que suspenderla por las inclemencias del tiempo, se arristrarán los paños realizados y sin terminar

Se protegerá de la lluvia la fábrica recientemente ejecutada

Si ha helado durante la noche, se revisará la obra del día anterior. No se trabajará mientras esté helando.

El mortero se extenderá sobre la superficie de asiento en cantidad suficiente para que la llaga y el tendel rebosen

No se utilizarán piezas menores de 1/2 ladrillo.

Los encuentros de muros y esquinas se ejecutarán en todo su espesor y en todas sus hiladas.

28.2. Tabicón de ladrillo hueco doble.

Para la construcción de tabiques se emplearán tabicones huecos colocándolos de canto, con sus lados mayores formando los paramentos del tabique. Se mojarán inmediatamente antes de su uso. Se tomarán con mortero de cemento. Su construcción se hará con auxilio de miras y cuerdas y se rellenarán las hiladas perfectamente horizontales. Cuando en el tabique haya huecos, se colocarán previamente los cercos que quedarán perfectamente aplomados y nivelados. Su medición se hará por metro cuadrado de tabique realmente ejecutado.

28.3. Citaras de ladrillo perforado y hueco doble.

Se tomarán con mortero de cemento y con condiciones de medición y ejecución análogas a las descritas en el párrafo 6.2. para el tabicón.

28.4. Tabiques de ladrillo hueco sencillo.

Se tomarán con mortero de cemento y con condiciones de ejecución y medición análogas en el párrafo 6.2.

28.5. Guarnecido y mastrado de yeso negro.

Para ejecutar los guarnecidos se construirán unas muestras de yeso previamente que servirán de guía al resto del revestimiento. Para ello se colocarán renglones de madera bien rectos, espaciados a un metro aproximadamente sujetándolos con dos puntos de yeso en ambos extremos.

Los renglones deben estar perfectamente aplomados guardando una distancia de 1,5 a 2 cm. aproximadamente del paramento a revestir. Las caras interiores de los renglones estarán situadas en un mismo plano, para lo cual se tenderá una cuerda para los puntos superiores e inferiores de yeso, debiendo quedar aplomados en sus extremos. Una vez fijos los renglones se regará el paramento y se echará el yeso entre cada región y el paramento, procurando que quede bien relleno el hueco. Para ello, seguirán lanzando pelladas de yeso al paramento pasando una regla bien recta sobre las maestras quedando enrasado el guarnecido con las maestras.

Las masas de yeso se harán en cantidades pequeñas para ser usadas inmediatamente y evitar su aplicación cuando este "muerto". Se prohibirá tajantemente la preparación del yeso en grandes artesas con gran cantidad de agua para que vaya espesando según se vaya empleando.

Si el guarnecido va a recibir un guarnecido posterior, quedará con su superficie rugosa a fin de facilitar la adherencia del enlucido. En todas las esquinas se colocarán guardavivos metálicos de 2 m. de altura. Su colocación se hará por medio de un renglón debidamente aplomado que servirá, al mismo tiempo, para hacer la muestra de la esquina.

La medición se hará por metro cuadrado de guarnecido realmente ejecutado, deduciéndose huecos, incluyéndose en el precio todos los medios auxiliares, andamios, banquetas, etc., empleados para su construcción. En el precio se incluirán así mismo los guardavivos de las esquinas y su colocación.

28.6. Enlucido de yeso blanco.

Para los enlucidos se usarán únicamente yesos blancos de primera calidad. Inmediatamente de amasado se extenderá sobre el guarnecido de yeso hecho previamente, extendiéndolo con la llana y apretando fuertemente hasta que la superficie quede completamente lisa y fina. El espesor del enlucido será de 2 a 3 mm. Es fundamental que la mano de yeso se aplique inmediatamente después de amasado para evitar que el yeso este 'muerto'.

Su medición y abono será por metros cuadrados de superficie realmente ejecutada. Si en el Cuadro de Precios figura el guarnecido y el enlucido en la misma unidad, la medición y abono correspondiente comprenderá todas las operaciones y medio auxiliares necesarios para dejar bien terminado y rematado tanto el guarnecido como el enlucido, con todos los requisitos prescritos en este Pliego.

28.7. Enfoscados de cemento.

Los enfoscados de cemento se harán con cemento de 550 kg. de cemento por m³ de pasta, en paramentos exteriores y de 500 kg. de cemento por m³ en paramentos interiores, empleándose arena de río o de barranco, lavada para su confección.

Antes de extender el mortero se prepara el paramento sobre el cual haya de aplicarse.

En todos los casos se limpiarán bien de polvo los paramentos y se lavarán, debiendo estar húmeda la superficie de la fábrica antes de extender el mortero. La fábrica debe estar en su interior perfectamente seca. Las superficies de hormigón se picarán, regándolas antes de proceder al enfoscado.

Preparada así la superficie, se aplicará con fuerza el mortero sobre una parte del paramento por medio de la llana, evitando echar una porción de mortero sobre otra ya aplicada. Así se extenderá una capa que se irá regularizando al mismo tiempo que se coloca para lo cual se recogerá con el canto de la llana el mortero. Sobre el revestimiento blando todavía se volverá a extender una segunda capa, continuando así hasta que la parte sobre la que se haya operado tenga conveniente homogeneidad. Al emprender la nueva operación habrá fraguado la parte aplicada anteriormente. Será necesario pues, humedecer sobre la junta de unión antes de echar sobre ellas las primeras llanas del mortero.

La superficie de los enfoscados debe quedar áspera para facilitar la adherencia del revoco que se hecha sobre ellos. En el caso de que la superficie deba quedar fratasada se dará una segunda capa de mortero fino con el fratás.

Si las condiciones de temperatura y humedad lo requieren a juicio de la Dirección Facultativa, se humedecerán diariamente los enfoscados, bien durante la ejecución o bien después de terminada, para que el fraguado se realice en buenas condiciones.

Preparación del mortero:

Las cantidades de los diversos componentes necesarios para confeccionar el mortero vendrán especificadas en la Documentación Técnica; en caso contrario, cuando las especificaciones vengan dadas en proporción, se seguirán los criterios establecidos, para cada tipo de mortero y dosificación, en la Tabla 5 de la NTE/RPE.

No se confeccionará mortero cuando la temperatura del agua de amasado exceda de la banda comprendida entre 5° C y 40° C.

El mortero se batirá hasta obtener una mezcla homogénea. Los morteros de cemento y mixtos se aplicarán a continuación de su amasado, en tanto que los de cal no se podrán utilizar hasta 5 horas después.

Se limpiarán los útiles de amasado cada vez que se vaya a confeccionar un nuevo mortero.

Condiciones generales de ejecución:

Antes de la ejecución del enfoscado se comprobará que:

Las superficies a revestir no se verán afectadas, antes del fraguado del mortero, por la acción lesiva de agentes atmosféricos de cualquier índole o por las propias obras que se ejecutan simultáneamente.

Los elementos fijos como rejas, ganchos, cercos, etc. han sido recibidos previamente cuando el enfoscado ha de quedar visto.

Se han reparado los desperfectos que pudiera tener el soporte y este se halla fraguado cuando se trate de mortero u hormigón.

Durante la ejecución:

Se amasará la cantidad de mortero que se estime puede aplicarse en óptimas condiciones antes de que se inicie el fraguado; no se admitirá la adición de agua una vez amasado.

Antes de aplicar mortero sobre el soporte, se humedecerá ligeramente este a fin de que no absorba agua necesaria para el fraguado.

En los enfoscados exteriores vistos, maestreados o no, y para evitar agrietamientos irregulares, será necesario hacer un despiezado del revestimiento en recuadros de lado no mayor de 3 metros, mediante llagas de 5 mm. de profundidad.

En los encuentros o diedros formados entre un paramento vertical y un techo, se enfoscará este en primer lugar.

Cuando el espesor del enfoscado sea superior a 15 mm. se realizará por capas sucesivas sin que ninguna de ellas supere este espesor.

Se reforzarán, con tela metálica o malla de fibra de vidrio indesmallable y resistente a la alcalinidad del cemento, los encuentros entre materiales distintos, particularmente, entre elementos estructurales y cerramientos o particiones, susceptibles de producir fisuras en el enfoscado; dicha tela se colocará tensa y fijada al soporte con solape mínimo de 10 cm. a ambos lados de la línea de discontinuidad.

En tiempo de heladas, cuando no quede garantizada la protección de las superficies, se suspenderá la ejecución; se comprobará, al reanudar los trabajos, el estado de aquellas superficies que hubiesen sido revestidas.

En tiempo lluvioso se suspenderán los trabajos cuando el paramento no esté protegido y las zonas aplicadas se protegerán con lonas o plásticos.

En tiempo extremadamente seco y caluroso y/o en superficies muy expuestas al sol y/o a vientos muy secos y cálidos, se suspenderá la ejecución.

Después de la ejecución:

Transcurridas 24 horas desde la aplicación del mortero, se mantendrá húmeda la superficie enfoscada hasta que el mortero haya fraguado.

No se fijarán elementos en el enfoscado hasta que haya fraguado totalmente y no antes de 7 días.

28.8. Formación de peldaños.

Se construirán con ladrillo hueco doble tomado con mortero de cemento.

Artículo 29. Cubiertas. Formación de pendientes y faldones.

29.1 Descripción.

Trabajos destinados a la ejecución de los planos inclinados, con la pendiente prevista, sobre los que ha de quedar constituida la cubierta o cerramiento superior de un edificio.

29.2 Condiciones previas.

Documentación arquitectónica y planos de obra:

Planos de planta de cubiertas con definición del sistema adoptado para ejecutar las pendientes, la ubicación de los elementos sobresalientes de la cubierta, etc. Escala mínima 1:100.

Planos de detalle con representación gráfica de la disposición de los diversos elementos, estructurales o no, que conformarán los futuros faldones para los que no exista o no se haya adoptado especificación normativa alguna. Escala 1:20. Los símbolos de las especificaciones citadas se referirán a la norma NTE/QT y, en su defecto, a las señaladas por el fabricante.

Solución de intersecciones con los conductos y elementos constructivos que sobresalen de los planos de cubierta y ejecución de los mismos: shunts, patinillos, chimeneas, etc.

En ocasiones, según sea el tipo de faldón a ejecutar, deberá estar ejecutada la estructura que servirá de soporte a los elementos de formación de pendiente.

29.3 Componentes.

Se admite una gama muy amplia de materiales y formas para la configuración de los faldones de cubierta, con las limitaciones que establece la normativa vigente y las que son inherentes a las condiciones físicas y resistentes de los propios materiales.

Sin entrar en detalles morfológicos o de proceso industrial, podemos citar, entre otros, los siguientes materiales:

- Madera -Acero -Hormigón -Cerámica -Cemento -Yeso

29.4 Ejecución.

La configuración de los faldones de una cubierta de edificio requiere contar con una disposición estructural para conformar las pendientes de evacuación de aguas de lluvia y un elemento superficial (tablero) que, apoyado en esa estructura, complete la formación de una unidad constructiva susceptible de recibir el material de cobertura e impermeabilización, así como de permitir la circulación de operarios en los trabajos de referencia.

- **Formación de pendientes.** Existen dos formas de ejecutar las pendientes de una cubierta:

- La estructura principal conforma la pendiente.
- La pendiente se realiza mediante estructuras auxiliares.

1.- Pendiente conformada por la propia estructura principal de cubierta:

a) Cerchas: Estructuras trianguladas de madera o metálicas sobre las que se disponen, transversalmente, elementos lineales (correas) o superficiales (placas o tableros de tipo cerámico, de madera, prefabricados de hormigón, etc.) El material de cubrición podrá anclarse a las correas (o a los cabios que se hayan podido fijar a su vez sobre ellas) o recibirse sobre los elementos superficiales o tableros que se configuren sobre las correas.

b) Placas inclinadas: Placas resistentes alveolares que salvan la luz comprendida entre apoyos estructurales y sobre las que se colocará el material de cubrición o, en su caso, otros elementos auxiliares sobre los que clavarlo o recibirlo.

c) Viguetas inclinadas: Que apoyarán sobre la estructura de forma que no ocasionen empujes horizontales sobre ella o estos queden perfectamente contrarrestados. Sobre las viguetas podrá constituirse bien un forjado inclinado con entrevigado de bovedillas y capa de compresión de hormigón, o bien un tablero de madera, cerámico, de elementos prefabricados, de paneles o chapas metálicas perforadas, hormigón celular armado, etc. Las viguetas podrán ser de madera, metálicas o de hormigón armado o pretensado; cuando se empleen de madera o metálicas llevarán la correspondiente protección.

2.- Pendiente conformada mediante estructura auxiliar: Esta estructura auxiliar apoyará sobre un forjado horizontal o bóveda y podrá ejecutarse de modo diverso:

Tabiques conejeros: También llamados tabiques palomeros, se realizarán con fábrica aligerada de ladrillo hueco colocado a sardinel, recibida y rematada con maestra inclinada de yeso y contarán con huecos en un 25% de su superficie; se independizarán del tablero mediante una hoja de papel.

Cuando la formación de pendientes se lleve a cabo con tabiquillos aligerados de ladrillo hueco sencillo, las limas, cumbreras, bordes libres, doblado en juntas estructurales, etc. se ejecutarán con tabicón aligerado de ladrillo hueco doble. Los tabiques o tabicones estarán perfectamente aplomados y alineados; además, cuando alcancen una altura media superior a 0,50 m., se deberán arriostrar con otros, normales a ellos. Los encuentros estarán debidamente enjarjados y, en su caso, el aislamiento térmico dispuesto entre tabiquillos será del espesor y la tipología especificados en la Documentación Técnica.

b) Tabiques con bloque de hormigón celular: Tras el replanteo de las limas y cumbreras sobre el forjado, se comenzará su ejecución (similar a los tabiques conejeros) colocando la primera hilada de cada tabicón dejando separados los bloques 1/4 de su longitud. Las siguientes hiladas se ejecutarán de forma que los huecos dejados entre bloques de cada hilada queden cerrados por la hilada superior.

- Formación de tableros:

Cualquiera sea el sistema elegido, diseñado y calculado para la formación de las pendientes, se impone la necesidad de configurar el tablero sobre el que ha de recibirse el material de cubrición. Únicamente cuando éste alcanza características relativamente autoportantes y unas dimensiones superficiales mínimas suele no ser necesaria la creación de tablero, en cuyo caso las piezas de cubrición irán directamente ancladas mediante tornillos, clavos o ganchos a las correas o cabios

estructurales.

El tablero puede estar constituido, según indicábamos antes, por una hoja de ladrillo, bardos, madera, elementos prefabricados, de paneles o chapas metálicas perforadas, hormigón celular armado, etc. La capa de acabado de los tableros cerámicos será de mortero de cemento u hormigón que actuará como capa de compresión, rellenará las juntas existentes y permitirá dejar una superficie plana de acabado. En ocasiones, dicha capa final se constituirá con mortero de yeso.

Cuando aumente la separación entre tabiques de apoyo, como sucede cuando se trata de bloques de hormigón celular, cabe disponer perfiles en T metálicos, galvanizados o con otro tratamiento protector, a modo de correas, cuya sección y separación vendrán definidas por la documentación de proyecto o, en su caso, las disposiciones del fabricante y sobre los que apoyarán las placas de hormigón celular, de dimensiones especificadas, que conformarán el tablero.

Según el tipo y material de cobertura a ejecutar, puede ser necesario recibir, sobre el tablero, listones de madera u otros elementos para el anclaje de chapas de acero, cobre o zinc, tejas de hormigón, cerámica o pizarra, etc. La disposición de estos elementos se indicará en cada tipo de cobertura de la que formen parte.

Artículo 30. Cubiertas planas. Azoteas.

30.1 Descripción.

Cubierta o techo exterior cuya pendiente está comprendida entre el 1% y el 15% que, según el uso, pueden ser transitables o no transitables; entre éstas, por sus características propias, cabe citar las azoteas ajardinadas.

Pueden disponer de protección mediante barandilla, balaustrada o antepecho de fábrica.

30.2 Condiciones previas.

- Planos acotados de obra con definición de la solución constructiva adoptada.
- Ejecución del último forjado o soporte, bajantes, petos perimetrales...
- Limpieza de forjado para el replanteo de faldones y elementos singulares.
- Acopio de materiales y disponibilidad de equipo de trabajo.

30.3 Componentes.

Los materiales empleados en la composición de estas cubiertas, naturales o elaborados, abarcan una gama muy amplia debido a las diversas variantes que pueden adoptarse tanto para la formación de pendientes, como para la ejecución de la membrana impermeabilizante, la aplicación de aislamiento, los solados o acabados superficiales, los elementos singulares, etc.

30.4 Ejecución.

Siempre que se rompa la continuidad de la membrana de impermeabilización se dispondrán refuerzos. Si las juntas de dilatación no estuvieran definidas en proyecto, se dispondrán éstas en consonancia con las estructurales, rompiendo la continuidad de estas desde el último forjado hasta la superficie exterior.

Las limahoyas, canalones y cazoletas de recogida de agua pluvial tendrán la sección necesaria para evacuarla sobradamente, calculada en función de la superficie que recojan y la zona pluviométrica de enclave del edificio. Las bajantes de desagüe pluvial no distarán más de 20 metros entre sí.

Cuando las pendientes sean inferiores al 5% la membrana impermeable puede colocarse independiente del soporte y de la protección (sistema no adherido o flotante). Cuando no se pueda garantizar su permanencia en la cubierta, por succión de viento, erosiones de diversa índole o pendiente excesiva, la adherencia de la membrana será total.

La membrana será monocapa, en cubiertas invertidas y no transitables con protección de grava. En cubiertas transitables y en cubiertas ajardinadas se colocará membrana bicapa.

Las láminas impermeabilizantes se colocarán empezando por el nivel más bajo, disponiéndose un solape mínimo de 8 cm. entre ellas. Dicho solape de lámina, en las limahoyas, será de 50 cm. y de 10 cm. en el encuentro con sumideros. En este caso, se reforzará la membrana impermeabilizante con otra lámina colocada bajo ella que debe llegar hasta la bajante y debe solapar 10 cm. sobre la parte superior del sumidero.

La humedad del soporte al hacerse la aplicación deberá ser inferior al 5%; en otro caso pueden producirse humedades en la parte inferior del forjado.

La imprimación será del mismo material que la lámina impermeabilizante. En el caso de disponer láminas adheridas al soporte no quedarán bolsas de aire entre ambos.

La barrera de vapor se colocará siempre sobre el plano inclinado que constituye la formación de pendiente. Sobre la misma, se dispondrá el aislamiento térmico. La barrera de vapor, que se colocará cuando existan locales húmedos bajo la cubierta (baños, cocinas,...), estará formada por oxiasfalto (1,5 kg/m²) previa imprimación con producto de base asfáltica o de pintura bituminosa.

30.5 Control.

El control de ejecución se llevará a cabo mediante inspecciones periódicas en las que se comprobarán espesores de capas, disposiciones constructivas, colocación de juntas, dimensiones de los solapes, humedad del soporte, humedad del aislamiento, etc.

Acabada la cubierta, se efectuará una prueba de servicio consistente en la inundación de los paños hasta un nivel de 5 cm. por debajo del borde de la impermeabilización en su entrega a paramentos. La presencia del agua no deberá constituir una sobrecarga superior a la de servicio de la cubierta. Se mantendrá inundada durante 24 h., transcurridas las cuales no deberán aparecer humedades en la cara inferior del forjado. Si no fuera posible la inundación, se regará continuamente la superficie durante 48 horas, sin que tampoco en este caso deban aparecer humedades en la cara inferior del forjado.

Ejecutada la prueba, se procederá a evacuar el agua, operación en la que se tomarán precauciones a fin de que no lleguen a producirse daños en las bajantes.

En cualquier caso, una vez evacuada el agua, no se admitirá la existencia de remansos o estancamientos.

30.6 Medición.

La medición y valoración se efectuará, generalmente, por m² de azotea, medida en su proyección horizontal, incluso entrega a paramentos y p.p. de remates, terminada y en condiciones de uso.

Se tendrán en cuenta, no obstante, los enunciados señalados para cada partida de la medición o presupuesto, en los que se definen los diversos factores que condicionan el precio descompuesto resultante.

30.7 Mantenimiento.

Las reparaciones a efectuar sobre las azoteas serán ejecutadas por personal especializado con materiales y solución constructiva análogos a los de la construcción original.

No se recibirán sobre la azotea elementos que puedan perforar la membrana impermeabilizante como antenas, mástiles, etc., o dificulten la circulación de las aguas y su deslizamiento hacia los elementos de evacuación.

El personal que tenga asignada la inspección, conservación o reparación deberá ir provisto de calzado con suela blanda. Similares disposiciones de seguridad regirán en los trabajos de mantenimiento que en los de construcción.

Artículo 31. Aislamientos.

31.1 Descripción.

Son sistemas constructivos y materiales que, debido a sus cualidades, se utilizan en las obras de edificación para conseguir aislamiento térmico, corrección acústica, absorción de radiaciones o amortiguación de vibraciones en cubiertas, terrazas, techos, forjados, muros, cerramientos verticales, cámaras de aire, falsos techos o conducciones, e incluso sustituyendo cámaras de aire y tabiquería interior.

31.2 Componentes.

- Aislantes de corcho natural aglomerado. Hay de varios tipos, según su uso:
Acústico. Térmico. Antivibratorio.

- Aislantes de fibra de vidrio. Se clasifican por su rigidez y acabado:
 - Fieltros ligeros:
 - Normal, sin recubrimiento. Hidrofugado. Con papel Kraft. Con papel Kraft-aluminio. Con papel alquitranado. Con velo de fibra de vidrio.
 - Mantas o fieltros consistentes: Con papel Kraft. Con papel Kraft-aluminio. Con velo de fibra de vidrio. Hidrofugado, con velo de fibra de vidrio. Con un complejo de Aluminio/Malla de fibra de vidrio/PVC
 - Paneles semirrígidos: Normal, sin recubrimiento. Hidrofugado, sin recubrimiento. Hidrofugado, con recubrimiento de papel Kraft pegado con polietileno. Hidrofugado, con velo de fibra de vidrio.
 - Paneles rígidos:
 - Normal, sin recubrimiento. Con un complejo de papel Kraft/aluminio pegado con polietileno fundido. Con una película de PVC blanco pegada con cola ignífuga.
 - Con un complejo de oxiasfalto y papel. De alta densidad, pegado con cola ignífuga a una placa de cartón-yeso.
- Aislantes de lana mineral.
 - Fieltros:
 - Con papel Kraft. Con barrera de vapor Kraft/aluminio. Con lámina de aluminio.
 - Paneles semirrígidos:
 - Con lámina de aluminio. Con velo natural negro.
 - Panel rígido:
 - Normal, sin recubrimiento. Autoportante, revestido con velo mineral. Revestido con betún soldable.
- Aislantes de fibras minerales.
 - Termoacústicos. Acústicos.
- Aislantes de poliestireno.
 - Poliestireno expandido:
 - Normales, tipos I al VI. Autoextinguibles o ignífugos. Poliestireno extruido.
- Aislantes de polietileno.
 - Láminas normales de polietileno expandido.
 - Láminas de polietileno expandido autoextinguibles o ignífugas.
- Aislantes de poliuretano.
 - Espuma de poliuretano para proyección "in situ".
 - Planchas de espuma de poliuretano.
- Aislantes de vidrio celular.
- Elementos auxiliares:
 - Cola bituminosa, compuesta por una emulsión iónica de betún-caucho de gran adherencia, para la fijación del panel de corcho, en aislamiento de cubiertas inclinadas o planas, fachadas y puentes térmicos.
 - Adhesivo sintético a base de dispersión de copolímeros sintéticos, apto para la fijación del panel de corcho en suelos y paredes.
 - Adhesivos adecuados para la fijación del aislamiento, con garantía del fabricante de que no contengan sustancias que dañen la composición o estructura del aislante de poliestireno, en aislamiento de techos y de cerramientos por el exterior.
 - Mortero de yeso negro para macizar las placas de vidrio celular, en puentes térmicos, paramentos interiores y exteriores, y techos.
 - Malla metálica o de fibra de vidrio para el agarre del revestimiento final en aislamiento de paramentos exteriores con placas de vidrio celular.
 - Grava nivelada y compactada como soporte del poliestireno en aislamiento sobre el terreno.
 - Lámina geotextil de protección colocada sobre el aislamiento en cubiertas invertidas.
 - Anclajes mecánicos metálicos para sujetar el aislamiento de paramentos por el exterior.
 - Accesorios metálicos o de PVC, como abrazaderas de correa o grapas-clip, para sujeción de placas en falsos techos.

31.3 Condiciones previas.

Ejecución o colocación del soporte o base que sostendrá al aislante.

La superficie del soporte deberá encontrarse limpia, seca y libre de polvo, grasas u óxidos. Deberá estar correctamente saneada y preparada si así procediera con la adecuada imprimación que asegure una adherencia óptima.

Los salientes y cuerpos extraños del soporte deben eliminarse, y los huecos importantes deben ser rellenados con un material adecuado.

En el aislamiento de forjados bajo el pavimento, se deberá construir todos los tabiques previamente a la colocación del aislamiento, o al menos levantarlos dos hiladas.

En caso de aislamiento por proyección, la humedad del soporte no superará a la indicada por el fabricante como máxima para la correcta adherencia del producto proyectado.

En rehabilitación de cubiertas o muros, se deberán retirar previamente los aislamientos dañados, pues pueden dificultar o perjudicar la ejecución del nuevo aislamiento.

31.4 Ejecución.

Se seguirán las instrucciones del fabricante en lo que se refiere a la colocación o proyección del material.

Las placas deberán colocarse solapadas, a tope o a rompejuntas, según el material.

Cuando se aisle por proyección, el material se proyectará en pasadas sucesivas de 10 a 15 mm, permitiendo la total espumación de cada capa antes de aplicar la siguiente. Cuando haya interrupciones en el trabajo deberán prepararse las superficies adecuadamente para su reanudación. Durante la proyección se procurará un acabado con textura uniforme, que no requiera el retoque a mano. En aplicaciones exteriores se evitará que la superficie de la espuma pueda acumular agua, mediante la necesaria pendiente.

El aislamiento quedará bien adherido al soporte, manteniendo un aspecto uniforme y sin defectos.

Se deberá garantizar la continuidad del aislamiento, cubriendo toda la superficie a tratar, poniendo especial cuidado en evitar los puentes térmicos.

El material colocado se protegerá contra los impactos, presiones u otras acciones que lo puedan alterar o dañar. También se ha de proteger de la lluvia durante y después de la colocación, evitando una exposición prolongada a la luz solar.

El aislamiento irá protegido con los materiales adecuados para que no se deteriore con el paso del tiempo. El recubrimiento o protección del aislamiento se realizará de forma que éste quede firme y lo haga duradero.

31.5 Control.

Durante la ejecución de los trabajos deberán comprobarse, mediante inspección general, los siguientes apartados:

Estado previo del soporte, el cual deberá estar limpio, ser uniforme y carecer de fisuras o cuerpos salientes.

Homologación oficial AENOR en los productos que lo tengan.

Fijación del producto mediante un sistema garantizado por el fabricante que asegure una sujeción uniforme y sin defectos.

Correcta colocación de las placas solapadas, a tope o a rompejunta, según los casos.

Ventilación de la cámara de aire si la hubiera.

31.6 Medición.

En general, se medirá y valorará el m² de superficie ejecutada en verdadera dimensión. En casos especiales, podrá realizarse la medición por unidad de actuación. Siempre estarán incluidos los elementos auxiliares y remates necesarios para el correcto acabado, como adhesivos de fijación, cortes, uniones y colocación.

31.7 Mantenimiento.

Se deben realizar controles periódicos de conservación y mantenimiento cada 5 años, o antes si se descubriera alguna anomalía, comprobando el estado del aislamiento y, particularmente, si se apreciaran discontinuidades, desprendimientos o daños. En caso de ser preciso algún trabajo de reforma en la impermeabilización, se aprovechará para comprobar el estado de los aislamientos ocultos en las zonas de actuación. De ser observado algún defecto, deberá ser reparado por personal especializado, con materiales análogos a los empleados en la construcción original.

Artículo 32.- Solados y alicatados.

32.1. Solado de baldosas de terrazo.

Las baldosas, bien saturadas de agua, a cuyo efecto deberán tenerse sumergidas en agua una hora antes de su colocación; se asentarán sobre una capa de mortero de 400 kg./m.3 confeccionado con arena, vertido sobre otra capa de arena bien igualada y apisonada, cuidando que el material de agarre forme una superficie continua de asiento y recibido de solado, y que las baldosas queden con sus lados a tope.

Terminada la colocación de las baldosas se las enlechará con lechada de cemento Portland, pigmentada con el color del terrazo, hasta que se llenen perfectamente las juntas repitiéndose esta operación a las 48 horas.

32.2. Solados.

El solado debe formar una superficie totalmente plana y horizontal, con perfecta alineación de sus juntas en todas direcciones. Colocando una regla de 2 m. de longitud sobre el solado, en cualquier dirección; no deberán aparecer huecos mayores a 5 mm.

Se impedirá el tránsito por los solados hasta transcurridos cuatro días como mínimo, y en caso de ser este indispensable, se tomarán las medidas precisas para que no se perjudique al solado.

Los pavimentos se medirán y abonarán por metro cuadrado de superficie de solado realmente ejecutada.

Los rodapiés y los peldaños de escalera se medirán y abonarán por metro lineal. El precio comprende todos los materiales, mano de obra, operaciones y medios auxiliares necesarios para terminar completamente cada unidad de obra con arreglo a las prescripciones de este Pliego.

32.3. Alicatados de azulejos.

Los azulejos que se emplean en el chapado de cada paramento o superficie seguida, se entonarán perfectamente dentro de su color para evitar contrastes, salvo que expresamente se ordene lo contrario por la Dirección Facultativa.

El chapado estará compuesto por piezas lisas y las correspondientes y necesarias especiales y de canto romo, y se sentará de modo que la superficie quede tersa y unida, sin alabeo ni deformación a junta seguida, formando las juntas línea seguida en todos los sentidos sin quebrantos ni desplomes.

Los azulejos sumergidos en agua 12 horas antes de su empleo y se colocarán con mortero de cemento, no admitiéndose el yeso como material de agarre.

Todas las juntas, se rejuntarán con cemento blanco o de color pigmentado, según los casos, y deberán ser terminadas cuidadosamente.

La medición se hará por metro cuadrado realmente realizado, descontándose huecos y midiéndose jambas y mochetas.

Artículo 33.- Carpintería de taller.

La carpintería de taller se realizará en todo conforme a lo que aparece en los planos del proyecto. Todas las maderas estarán perfectamente rectas, cepilladas y lijadas y bien montadas a plano y escuadra, ajustando perfectamente las superficies vistas.

La carpintería de taller se medirá por metros cuadrados de carpintería, entre lados exteriores de cercos y del suelo al lado superior del cerco, en caso de puertas. En esta medición se incluye la medición de la puerta o ventana y de los cercos correspondientes más los tapajuntas y herrajes. La colocación de los cercos se abonará independientemente.

Condiciones técnicas

Las hojas deberán cumplir las características siguientes según los ensayos que figuran en el anexo III de la Instrucción de la marca de calidad para puertas planas de madera (Orden 16-2-72 del Ministerio de industria.

- Resistencia a la acción de la humedad.
- Comprobación del plano de la puerta.
- Comportamiento en la exposición de las dos caras a atmósfera de humedad diferente.
- Resistencia a la penetración dinámica.
- Resistencia a la flexión por carga concentrada en un ángulo.
- Resistencia del testero inferior a la inmersión.
- Resistencia al arranque de tornillos en los largueros en un ancho no menor de 28 mm.
- Cuando el alma de las hojas resista el arranque de tornillos, no necesitará piezas de refuerzo. En caso contrario los refuerzos mínimos necesarios vienen indicados en los planos.
- En hojas canteadas, el piecero ira sin cantear y permitirá un ajuste de 20 mm. Las hojas sin cantear permitirán un ajuste de 20 mm. repartidos por igual en piecero y cabecero.
- Los junquillos de la hoja vidriera serán como mínimo de 10x10 mm. y cuando no esté canteado el hueco para el vidrio, sobresaldrán de la cara 3 mm. como mínimo.
- En las puertas entabladas al exterior, sus tablas irán superpuestas o machihembradas de forma que no permitan el paso del agua.
- Las uniones en las hojas entabladas y de peñacaría serán por ensamble, y deberán ir encoladas. Se podrán hacer empalmes longitudinales en las piezas, cuando éstas cumplan mismas condiciones de la NTE descritas en la NTE-FCM.
- Cuando la madera vaya a ser barnizada, estará exenta de impurezas ó azulado por hongos. Si va a ser pintada, se admitirá azulado en un 15% de la superficie.

-

Cercos de madera:

- Los largueros de la puerta de paso llevarán quicios con entrega de 5 cm, para el anclaje en el pavimento.
- Los cercos vendrán de taller montados, con las uniones de taller ajustadas, con las uniones ensambladas y con los orificios para el posterior atornillado en obra de las plantillas de anclaje. La separación entre ellas será no mayor de 50 cm y de los extremos de los largueros 20 cm. debiendo ser de acero protegido contra la oxidación.
- Los cercos llegarán a obra con ríostros y rastreles para mantener la escuadra, y con una protección para su conservación durante el almacenamiento y puesta en obra.

Tapajuntas:

- Las dimensiones mínimas de los tapajuntas de madera serán de 10 x 40 mm.

Artículo 34.- Carpintería metálica.

Para la construcción y montaje de elementos de carpintería metálica se observarán rigurosamente las indicaciones de los planos del proyecto.

Todas las piezas de carpintería metálica deberán ser montadas, necesariamente, por la casa fabricante o personal autorizado por la misma, siendo el suministrador el responsable del perfecto funcionamiento de todas y cada una de las piezas colocadas en obra.

Todos los elementos se harán en locales cerrados y desprovistos de humedad, asentadas las piezas sobre rastreles de madera, procurando que queden bien niveladas y no haya ninguna que sufra alabeo o torcedura alguna.

La medición se hará por metro cuadrado de carpintería, midiéndose entre lados exteriores. En el precio se incluyen los herrajes, junquillos, retenedores, etc., pero quedan exceptuadas la vidriera, pintura y colocación de cercos.

Artículo 35.- Pintura.

35.1. Condiciones generales de preparación del soporte.

La superficie que se va a pintar debe estar seca, desengrasada, sin óxido ni polvo, para lo cual se empleará cepillos, sopletes de arena, ácidos y alices cuando sean metales.

Los poros, grietas, desconchados, etc., se llenarán con másticos o empastes para dejar las superficies lisas y uniformes. Se harán con un pigmento mineral y aceite de linaza o barniz y un cuerpo de relleno para las maderas. En los paneles, se empleará yeso amasado con agua de cola, y sobre los metales se utilizarán empastes compuestos de 60-70% de pigmento (albayalde), ocre, óxido de hierro, litopon, etc. y cuerpos de relleno (creta, caolín, tiza, espato pesado), 30-40% de barniz copal o ámbar y aceite de maderas.

Los másticos y empastes se emplearán con espátula en forma de masilla; los líquidos con brocha o pincel o con el aerógrafo o pistola de aire comprimido. Los empastes, una vez secos, se pasarán con papel de lija en paredes y se alisarán con piedra pómez, agua y fieltro, sobre metales.

Antes de su ejecución se comprobará la naturaleza de la superficie a revestir, así como su situación interior o exterior y condiciones de exposición al roce o agentes atmosféricos, contenido de humedad y si existen juntas estructurales.

Estarán recibidos y montados todos los elementos que deben ir en el paramento, como cerco de puertas, ventanas, canalizaciones, instalaciones, etc.

Se comprobará que la temperatura ambiente no sea mayor de 28°C ni menor de 6°C.

El soleamiento no incidirá directamente sobre el plano de aplicación.

La superficie de aplicación estará nivelada y lisa.

En tiempo lluvioso se suspenderá la aplicación cuando el paramento no esté protegido.

Al finalizar la jornada de trabajo se protegerán perfectamente los envases y se limpiarán los útiles de trabajo.

35.2. Aplicación de la pintura.

Las pinturas se podrán dar con pinceles y brocha, con aerógrafo, con pistola, (pulverizando con aire comprimido) o con rodillos.

Las brochas y pinceles serán de pelo de diversos animales, siendo los más corrientes el cerdo o jabalí, marta, tejón y ardilla. Podrán ser redondos o planos, clasificándose por números o por los gramos de pelo que contienen. También pueden ser de nylon.

Los aerógrafos o pistolas constan de un recipiente que contiene la pintura con aire a presión (1-6 atmósferas), el compresor y el pulverizador, con orificio que varía desde 0,2 mm. hasta 7 mm., formándose un cono de 2 cm. al metro de diámetro.

Dependiendo del tipo de soporte se realizarán una serie de trabajos previos, con objeto de que al realizar la aplicación de la pintura o revestimiento, consigamos una terminación de gran calidad.

Sistemas de preparación en función del tipo de soporte:

▪ Yesos y cementos así como sus derivados:

Se realizará un lijado de las pequeñas adherencias e imperfecciones. A continuación se aplicará una mano de fondo impregnado los poros de la superficie del soporte. Posteriormente se realizará un plastecido de faltas, repasando las mismas con una mano de fondo. Se aplicará seguidamente el acabado final con un rendimiento no menor del especificado por el fabricante.

▪ Madera:

Se procederá a una limpieza general del soporte seguida de un lijado fino de la madera.

A continuación se dará una mano de fondo con barniz diluido mezclado con productos de conservación de la madera si se requiere, aplicado de forma que queden impregnados los poros.

Pasado el tiempo de secado de la mano de fondo, se realizará un lijado fino del soporte, aplicándose a continuación el barniz, con un tiempo de secado entre ambas manos y un rendimiento no menor de los especificados por el fabricante.

▪ Metales:

Se realizará un raspado de óxidos mediante cepillo, seguido inmediatamente de una limpieza manual esmerada de la superficie.

A continuación se aplicará una mano de imprimación anticorrosiva, con un rendimiento no inferior al especificado por el fabricante.

Pasado el tiempo de secado se aplicarán dos manos de acabado de esmalte, con un rendimiento no menor al especificado por el fabricante.

35.3. Medición y abono.

La pintura se medirá y abonará en general, por metro cuadrado de superficie pintada, efectuándose la medición en la siguiente forma:

Pintura sobre muros, tabiques y techos: se medirá descontando los huecos. Las molduras se medirán por superficie desarrollada.

Pintura sobre carpintería se medirá por las dos caras, incluyéndose los tapajuntas.

Pintura sobre ventanales metálicos: se medirá una cara.

En los precios respectivos esta incluido el coste de todos los materiales y operaciones necesarias para obtener la perfecta terminación de las obras, incluso la preparación, lijado, limpieza, plastecido, etc. y todos cuantos medios auxiliares sean precisos.

Artículo 36.- Fontanería.

36.1. Tubería de cobre.

Toda la tubería se instalará de una forma que presente un aspecto limpio y ordenado. Se usarán accesorios para todos los cambios de dirección y los tendidos de tubería se realizarán de forma paralela o en ángulo recto a los elementos estructurales del edificio.

La tubería está colocada en su sitio sin necesidad de forzarla ni flexarla; irá instalada de forma que se contraiga y dilate libremente sin deterioro para ningún trabajo ni para sí misma.

Las uniones se harán de soldadura blanda con capilaridad. Las grapas para colgar la conducción de forjado serán de latón espaciadas 40 cm.

36.2. Tubería de cemento centrifugado.

Se realizará el montaje enterrado, rematando los puntos de unión con cemento. Todos los cambios de sección, dirección y acometida, se efectuarán por medio de arquetas registrables.

En la citada red de saneamiento se situarán pozos de registro con pates para facilitar el acceso.

La pendiente mínima será del 1% en aguas pluviales, y superior al 1,5% en aguas fecales y sucias.

La medición se hará por metro lineal de tubería realmente ejecutada, incluyéndose en ella el lecho de hormigón y los corchetes de unión. Las arquetas se medirán a parte por unidades.

Artículo 37.- Instalación eléctrica.

La ejecución de las instalaciones se ajustará a lo especificado en los reglamentos vigentes y a las disposiciones complementarias que puedan haber dictado la Delegación de Industria en el ámbito de su competencia. Así mismo, en el ámbito de las instalaciones que sea necesario, se seguirán las normas de la Compañía Suministradora de Energía.

Se cuidará en todo momento que los trazados guarden las:

Maderamen, redes y nonas en número suficiente de modo que garanticen la seguridad de los operarios y transeúntes.

Maquinaria, andamios, herramientas y todo el material auxiliar para llevar a cabo los trabajos de este tipo.

Todos los materiales serán de la mejor calidad, con las condiciones que impongan los documentos que componen el Proyecto, o los que se determine en el transcurso de la obra, montaje o instalación.

CONDUCTORES ELÉCTRICOS.

Serán de cobre electrolítico, aislados adecuadamente, siendo su tensión nominal de 0,6/1 Kilovoltios para la línea repartidora y de 750 Voltios para el resto de la instalación, debiendo estar homologados según normas UNE citadas en la Instrucción ITC-BT-06.

CONDUCTORES DE PROTECCIÓN.

Serán de cobre y presentarán el mismo aislamiento que los conductores activos. Se podrán instalar por las mismas canalizaciones que éstos o bien en forma independiente, siguiéndose a este respecto lo que señalen las normas particulares de la empresa distribuidora de la energía. La sección mínima de estos conductores será la obtenida utilizando la tabla 2 (Instrucción ITC-BTC-19, apartado 2.3), en función de la sección de los conductores de la instalación.

IDENTIFICACIÓN DE LOS CONDUCTORES.

Deberán poder ser identificados por el color de su aislamiento:

- Azul claro para el conductor neutro.
- Amarillo-verde para el conductor de tierra y protección.
- Marrón, negro y gris para los conductores activos o fases.

TUBOS PROTECTORES.

Los tubos a emplear serán aislantes flexibles (corrugados) normales, con protección de grado 5 contra daños mecánicos, y que puedan curvarse con las manos, excepto los que vayan a ir por el suelo o pavimento de los pisos, canaladuras o falsos techos, que serán del tipo PREPLAS, REFLEX o similar, y dispondrán de un grado de protección de 7.

Los diámetros interiores nominales mínimos, medidos en milímetros, para los tubos protectores, en función del número, clase y sección de los conductores que deben alojar, se indican en las tablas de la Instrucción MI-BT-019. Para más de 5 conductores por tubo, y para conductores de secciones diferentes a instalar por el mismo tubo, la sección interior de éste será, como mínimo, igual a tres veces la sección total ocupada por los conductores, especificando únicamente los que realmente se utilicen.

CAJAS DE EMPALME Y DERIVACIONES.

Serán de material plástico resistente o metálicas, en cuyo caso estarán aisladas interiormente y protegidas contra la oxidación.

Las dimensiones serán tales que permitan alojar holgadamente todos los conductores que deban contener. Su profundidad equivaldrá al diámetro del tubo mayor más un 50% del mismo, con un mínimo de 40 mm. de profundidad y de 80 mm. para el diámetro o lado interior.

La unión entre conductores, se realizarán siempre dentro de las cajas de empalme excepto en los casos indicados en el apdo 3.1 de la ITC-BT-21, no se realizará nunca por simple retorcimiento entre sí de los conductores, sino utilizando bornes de conexión, conforme a la Instrucción ICT-BT-19.

APARATOS DE MANDO Y MANIOBRA.

Son los interruptores y conmutadores, que cortarán la corriente máxima del circuito en que estén colocados sin dar lugar a la formación de arco permanente, abriendo o cerrando los circuitos sin posibilidad de tomar una posición intermedia. Serán del tipo cerrado y de material aislante.

Las dimensiones de las piezas de contacto serán tales que la temperatura no pueda exceder en ningún caso de 65° C. en ninguna de sus piezas.

Su construcción será tal que permita realizar un número del orden de 10.000 maniobras de apertura y cierre, con su carga nominal a la tensión de trabajo. Llevarán marcada su intensidad y tensiones nominales, y estarán probadas a una tensión de 500 a 1.000 Voltios.

APARATOS DE PROTECCIÓN.

Son los disyuntores eléctricos, fusibles e interruptores diferenciales.

Los disyuntores serán de tipo magnetotérmico de accionamiento manual, y podrán cortar la corriente máxima del circuito en que estén colocados sin dar lugar a la formación de arco permanente, abriendo o cerrando los circuitos sin posibilidad de tomar una posición intermedia. Su capacidad de corte para la protección del corto-circuito estará de acuerdo con la intensidad del corto-circuito que pueda presentarse en un punto de la instalación, y para la protección contra el calentamiento de las líneas se regularán para una temperatura inferior a los 60 °C. Llevarán marcadas la intensidad y tensión nominales de funcionamiento, así como el signo indicador de su desconexión. Estos automáticos magnetotérmicos serán de corte omnipolar, cortando la fase y neutro a la vez cuando actúe la desconexión.

Los interruptores diferenciales serán como mínimo de alta sensibilidad (30 mA.) y además de corte omnipolar. Podrán ser "puros", cuando cada uno de los circuitos vayan alojados en tubo o conducto independiente una vez que salen del cuadro de distribución, o del tipo con protección magnetotérmica incluida cuando los diferentes circuitos deban ir canalizados por un mismo tubo.

Los fusibles a emplear para proteger los circuitos secundarios o en la centralización de contadores serán calibrados a la intensidad del circuito que protejan. Se dispondrán sobre material aislante e incombustible, y estarán contruidos de tal forma que no se pueda proyectar metal al fundirse. Deberán poder ser reemplazados bajo tensión sin peligro alguno, y llevarán marcadas la intensidad y tensión nominales de trabajo.

PUNTOS DE UTILIZACIÓN

Las tomas de corriente a emplear serán de material aislante, llevarán marcadas su intensidad y tensión nominales de trabajo y dispondrán, como norma general, todas ellas de puesta a tierra. El número de tomas de corriente a instalar, en función de los m² de la vivienda y el grado de electrificación, será como mínimo el indicado en la Instrucción ITC-BT-25 en su apartado 4

PUESTA A TIERRA.

Las puestas a tierra podrán realizarse mediante placas de 500 x 500 x 3 mm. o bien mediante electrodos de 2 m. de longitud, colocando sobre su conexión con el conductor de enlace su correspondiente arqueta registrable de toma de tierra, y el respectivo borne de comprobación o dispositivo de conexión. El valor de la resistencia será inferior a 20 Ohmios.

37.2 CONDICIONES GENERALES DE EJECUCIÓN DE LAS INSTALACIONES.

Las cajas generales de protección se situarán en el exterior del portal o en la fachada del edificio, según la Instrucción ITC-BTC-13,art1.1. Si la caja es metálica, deberá llevar un borne para su puesta a tierra.

La centralización de contadores se efectuará en módulos prefabricados, siguiendo la Instrucción ITC-BTC-016 y la norma u homologación de la Compañía Suministradora, y se procurará que las derivaciones en estos módulos se distribuyan independientemente, cada una alojada en su tubo protector correspondiente.

El local de situación no debe ser húmedo, y estará suficientemente ventilado e iluminado. Si la cota del suelo es inferior a la de los pasillos o locales colindantes, deberán disponerse sumideros de desagüe para que, en caso de avería, descuido o rotura de tuberías de agua, no puedan producirse inundaciones en el local. Los contadores se colocarán a una altura mínima del suelo de 0,50 m. y máxima de 1,80 m., y entre el contador más saliente y la pared opuesta deberá respetarse un pasillo de 1,10 m., según la Instrucción ITC-BTC-16,art2.2.1

El tendido de las derivaciones individuales se realizará a lo largo de la caja de la escalera de uso común, pudiendo efectuarse por tubos empotrados o superficiales, o por canalizaciones prefabricadas, según se define en la Instrucción ITC-BT-014.

Los cuadros generales de distribución se situarán en el interior de las viviendas, lo más cerca posible a la entrada de la derivación individual, a poder ser próximo a la puerta, y en lugar fácilmente accesible y de uso general. Deberán estar realizados con materiales no inflamables, y se situarán a una distancia tal que entre la superficie del pavimento y los mecanismos de mando haya 200 cm.

En el mismo cuadro se dispondrá un borne para la conexión de los conductores de protección de la instalación interior con la derivación de la línea principal de tierra. Por tanto, a cada cuadro de derivación individual entrará un conductor de fase, uno de neutro y un conductor de protección.

El conexionado entre los dispositivos de protección situados en estos cuadros se ejecutará ordenadamente, procurando disponer regletas de conexionado para los conductores activos y para el conductor de protección. Se fijará sobre los mismos un letrero de material metálico en el que debe estar indicado el nombre del instalador, el grado de electrificación y la fecha en la que se ejecutó la instalación.

La ejecución de las instalaciones interiores de los edificios se efectuará bajo tubos protectores, siguiendo preferentemente líneas paralelas a las verticales y horizontales que limitan el local donde se efectuará la instalación.

Deberá ser posible la fácil introducción y retirada de los conductores en los tubos después de haber sido colocados y fijados éstos y sus accesorios, debiendo disponer de los registros que se consideren convenientes.

Los conductores se alojarán en los tubos después de ser colocados éstos. La unión de los conductores en los empalmes o derivaciones no se podrá efectuar por simple retorcimiento o arrollamiento entre sí de los conductores, sino que deberá realizarse siempre utilizando bornes de conexión montados individualmente o constituyendo bloques o regletas de conexión, pudiendo utilizarse bridas de conexión. Estas uniones se realizarán siempre en el interior de las cajas de empalme o derivación.

No se permitirán más de tres conductores en los bornes de conexión.

Las conexiones de los interruptores unipolares se realizarán sobre el conductor de fase.

No se utilizará un mismo conductor neutro para varios circuitos.

Todo conductor debe poder seccionarse en cualquier punto de la instalación en la que derive.

Los conductores aislados colocados bajo canales protectores o bajo molduras se deberá instalarse de acuerdo con lo establecido en la Instrucción ITC-BT-20.

Las tomas de corriente de una misma habitación deben estar conectadas a la misma fase. En caso contrario, entre las tomas alimentadas por fases distintas debe haber una separación de 1,5 m. como mínimo.

Las cubiertas, tapas o envolturas, manivela y pulsadores de maniobra de los aparatos instalados en cocinas, cuartos de baño o aseos, así como en aquellos locales en los que las paredes y suelos sean conductores, serán de material aislante.

El circuito eléctrico del alumbrado de la escalera se instalará completamente independiente de cualquier otro circuito eléctrico.

Para las instalaciones en cuartos de baño o aseos, y siguiendo la Instrucción ITC-BT-27, se tendrán en cuenta los siguientes volúmenes y prescripciones para cada uno de ellos:

Volumen 0

Comprende el interior de la bañera o ducha, cableado limitado al necesario para alimentar los aparatos eléctricos fijos situados en este volumen.

Volumen 1

Esta limitado por el plano horizontal superior al volumen 0 y el plano horizontal situado a 2,25m por encima del suelo, y el plano vertical alrededor de la bañera o ducha. Grado de protección IPX2 por encima del nivel mas alto de un difusor fijo, y IPX5 en bañeras hidromasaje y baños comunes Cableado de los aparatos eléctricos del volumen 0 y 1, otros aparatos fijos alimentados a MTBS no superiores a 12V Ca o 30V cc.

Volumen 2

Limitado por el plano vertical exterior al volumen 1 y el plano horizontal y el plano vertical exterior a 0.60m y el suelo y el plano horizontal situado a 2,25m por encima del suelo. Protección igual que en el nivel 1. Cableado para los aparatos eléctricos situados dentro del volumen 0,1,2 y la parte del volumen tres por debajo de la bañera. Los aparatos fijos iguales que los del volumen 1.

Volumen 3

Limitado por el plano vertical exterior al volumen 2 y el plano vertical situado a una distancia 2, 4m de este y el suelo y el plano horizontal situado a 2,25m de él. Protección IPX5, en baños comunes, cableado de aparatos eléctricos fijos situados en el volumen 0,1,2,3. Mecanismos se permiten solo las bases si estan protegidas, y los otros aparatos eléctricos se permiten si estan también protegidos.

Las instalaciones eléctricas deberán presentar una resistencia mínima del aislamiento por lo menos igual a 1.000 x U Ohmios, siendo U la tensión máxima de servicio expresada en Voltios, con un mínimo de 250.000 Ohmios. El aislamiento de la instalación eléctrica se medirá con relación a tierra y entre conductores mediante la aplicación de una tensión continua, suministrada por un generador que proporcione en vacío una tensión comprendida entre los 500 y los 1.000 Voltios, y como mínimo 250 Voltios, con una carga externa de 100.000 Ohmios. Se dispondrá punto de puesta a tierra accesible y señalizado, para poder efectuar la medición de la resistencia de tierra.

Todas las bases de toma de corriente situadas en la cocina, cuartos de baño, cuartos de aseo y lavaderos, así como de usos varios, llevarán obligatoriamente un contacto de toma de tierra. En cuartos de baño y aseos se realizarán las conexiones equipotenciales.

Los circuitos eléctricos derivados llevarán una protección contra sobre-intensidades, mediante un interruptor automático o un fusible de corto-circuito, que se deberán instalar siempre sobre el conductor de fase propiamente dicho, incluyendo la desconexión del neutro. Los apliques del alumbrado situados al exterior y en la escalera se conectarán a tierra siempre que sean metálicos.

La placa de pulsadores del aparato de telefonía, así como el cerrojo eléctrico y la caja metálica del transformador reductor si éste no estuviera homologado con las normas UNE, deberán conectarse a tierra.

Los aparatos electrodomésticos instalados y entregados con las viviendas deberán llevar en sus clavijas de enchufe un dispositivo normalizado de toma de tierra. Se procurará que estos aparatos estén homologados según las normas UNE.

Los mecanismos se situarán a las alturas indicadas en las normas I.E.B. del Ministerio de la Vivienda.

Artículo 38.- Precauciones a adoptar.

Las precauciones a adoptar durante la construcción de la obra será las previstas por la Ordenanza de Seguridad e Higiene en el trabajo aprobada por O.M. de 9 de marzo de 1971 y R.D. 1627/97 de 24 de octubre

EPÍGRAFE 4.º

CONTROL DE LA OBRA

Artículo 39.- Control del hormigón.

Además de los controles establecidos en anteriores apartados y los que en cada momento dictamine la Dirección Facultativa de las obras, se realizarán todos los que prescribe la " INSTRUCCIÓN DE HORMIGÓN ESTRUCTURAL (EHE):

- Resistencias característica $F_{ck} = 250 \text{ kg./cm}^2$
- Consistencia plástica y acero B-400S.

El control de la obra será de el indicado en los planos de proyecto

EPÍGRAFE 5º

OTRAS CONDICIONES

CONDICIONES TÉCNICAS PARTICULARES

PLIEGO PARTICULAR ANEXOS. EHE- CTE DB HE-1 - CA 88 - CTE DB SI - ORD. MUNICIPALES

ANEXOS PLIEGO DE CONDICIONES TÉCNICAS PARTICULARES

EPÍGRAFE 1.º

ANEXO 1

INSTRUCCIÓN ESTRUCTURAS DE HORMIGÓN EHE

1) CARACTERÍSTICAS GENERALES -

Ver cuadro en planos de estructura.

2) ENSAYOS DE CONTROL EXIGIBLES AL HORMIGÓN -

Ver cuadro en planos de estructura.

3) ENSAYOS DE CONTROL EXIGIBLES AL ACERO -

Ver cuadro en planos de estructura.

4) ENSAYOS DE CONTROL EXIGIBLES A LOS COMPONENTES DEL HORMIGÓN -

Ver cuadro en planos de estructura.

CEMENTO:

ANTES DE COMENZAR EL HORMIGONADO O SI VARÍAN LAS CONDICIONES DE SUMINISTRO.

Se realizarán los ensayos físicos, mecánicos y químicos previstos en el Pliego de Prescripciones Técnicas Generales para la recepción de cementos RC-03.

DURANTE LA MARCHA DE LA OBRA

Cuando el cemento este en posesión de un Sello o Marca de conformidad oficialmente homologado no se realizarán ensayos.

Cuando el cemento carezca de Sello o Marca de conformidad se comprobará al menos una vez cada tres meses de obra; como mínimo tres veces durante la ejecución de la obra; y cuando lo indique el Director de Obra, se comprobará al menos; pérdida al fuego, residuo insoluble, principio y fin de fraguado, resistencia a compresión y estabilidad de volumen, según RC-03.

AGUA DE AMASADO

Antes de comenzar la obra si no se tiene antecedentes del agua que vaya a utilizarse, si varían las condiciones de suministro, y cuando lo indique el Director de Obra se realizarán los ensayos del Art. correspondiente de la Instrucción EHE.

ÁRIDOS

Antes de comenzar la obra si no se tienen antecedentes de los mismos, si varían las condiciones de suministro o se vayan a emplear para otras aplicaciones distintas a los ya sancionados por la práctica y siempre que lo indique el Director de Obra, se realizarán los ensayos de identificación mencionados en los Art. correspondientes a las condiciones fisicoquímicas, fisicomecánicas y granulométricas de la INSTRUCCIÓN DE HORMIGÓN ESTRUCTURAL (EHE):.

EPÍGRAFE 2.º

ANEXO 2

CÓDIGO TÉCNICO DE LA EDIFICACIÓN DB HE AHORRO DE ENERGÍA, ESPECIFICACIONES TÉCNICAS DE PRODUCTOS DE FIBRA DE VIDRIO PARA AISLAMIENTO TÉRMICO Y SU HOMOLOGACIÓN (Real Decreto 1637/88), ESPECIFICACIONES TÉCNICAS DE POLIESTIRENO EXPANDIDO PARA AISLAMIENTO TÉRMICO Y SU HOMOLOGACIÓN (Real Decreto 2709/1985) POLIESTIRENOS EXPANDIDOS (Orden de 23-MAR-99).

1.- CONDICIONES TEC. EXIGIBLES A LOS MATERIALES AISLANTES.

Serán como mínimo las especificadas en el cálculo del coeficiente de transmisión térmica de calor, que figura como anexo la memoria del presente proyecto. A tal efecto, y en cumplimiento del Art. 4.1 del DB HE-1 del CTE, el fabricante garantizará los valores de las características higrotérmicas, que a continuación se señalan:

CONDUCTIVIDAD TÉRMICA: Definida con el procedimiento o método de ensayo que en cada caso establezca la Comisión de Normas UNE correspondiente.

DENSIDAD APARENTE: Se indicará la densidad aparente de cada uno de los tipos de productos fabricados.

PERMEABILIDAD AL VAPOR DE AGUA: Deberá indicarse para cada tipo, con indicación del método de ensayo para cada tipo de material establezca la Comisión de Normas UNE correspondiente.

ABSORCIÓN DE AGUA POR VOLUMEN: Para cada uno de los tipos de productos fabricados.

OTRAS PROPIEDADES: En cada caso concreto según criterio de la Dirección facultativa, en función del empleo y condiciones en que se vaya a colocar el material aislante, podrá además exigirse:

- Resistencia a la compresión. Resistencia a la flexión. Envejecimiento ante la humedad, el calor y las radiaciones.
- Deformación bajo carga (Módulo de elasticidad). Comportamiento frente a parásitos.
- Comportamiento frente a agentes químicos. Comportamiento frente al fuego.

2.- CONTROL, RECEPCIÓN Y ENSAYOS DE LOS MATERIALES AISLANTES.

En cumplimiento del Art. 4.3 del DB HE-1 del CTE, deberán cumplirse las siguientes condiciones:

- El suministro de los productos será objeto de convenio entre el consumidor y el fabricante, ajustado a las condiciones particulares que figuran en el presente proyecto.
- El fabricante garantizará las características mínimas exigibles a los materiales, para lo cual, realizará los ensayos y controles que aseguran el autocontrol de su producción.
- Todos los materiales aislantes a emplear vendrán avalados por Sello o marca de calidad, por lo que podrá realizarse su recepción, sin necesidad de efectuar comprobaciones o ensayos.

3.- EJECUCIÓN

Deberá realizarse conforme a las especificaciones de los detalles constructivos, contenidos en los planos del presente proyecto complementados con las instrucciones que la dirección facultativa dicte durante la ejecución de las obras.

4.- OBLIGACIONES DEL CONSTRUCTOR

El constructor realizará y comprobará los pedidos de los materiales aislantes de acuerdo con las especificaciones del presente proyecto.

5.- OBLIGACIONES DE LA DIRECCIÓN FACULTATIVA

La Dirección Facultativa de las obras, comprobará que los materiales recibidos reúnen las características exigibles, así como que la ejecución de la obra se realiza de acuerdo con las especificaciones del presente proyecto, en cumplimiento de los artículos 4.3 y 5.2 del DB HE-1 del CTE.

EPÍGRAFE 3.º

ANEXO 3

CONDICIONES ACÚSTICAS DE LOS EDIFICIOS: NBE-CA-88, PROTECCIÓN DE LA CONTAMINACIÓN ACÚSTICA PARA LA COMUNIDAD DE GALICIA (Ley 7/97 y Decreto 150/99) Y REGLAMENTO SOBRE PROTECCIÓN CONTRA LA CONTAMINACIÓN ACÚSTICA (Decreto 320/2002), LEY DEL RUIDO (Ley 37/2003).

1.- CARACTERÍSTICAS BÁSICAS EXIGIBLES A LOS MATERIALES

El fabricante indicará la densidad aparente, y el coeficiente de absorción "f" para las frecuencias preferentes y el coeficiente medio de absorción "m" del material. Podrán exigirse además datos relativos a aquellas propiedades que puedan interesar en función del empleo y condiciones en que se vaya a colocar el material en cuestión.

2.- CARACTERÍSTICAS BÁSICAS EXIGIBLES A LAS SOLUCIONES CONSTRUCTIVAS

2.1. Aislamiento a ruido aéreo y a ruido de impacto.

Se justificará preferentemente mediante ensayo, pudiendo no obstante utilizarse métodos de cálculo detallados en el anexo 3 de la NBE-CA-88.

3.- PRESENTACIÓN, MEDIDAS Y TOLERANCIAS

Los materiales de uso exclusivo como aislante o como acondicionantes acústicos, en sus distintas formas de presentación, se expedirán en embalajes que garanticen su transporte sin deterioro hasta su destino, debiendo indicarse en el etiquetado las características señaladas en los apartados anteriores.

Asimismo el fabricante indicará en la documentación técnica de sus productos las dimensiones y tolerancias de los mismos.

Para los materiales fabricados "in situ", se darán las instrucciones correspondientes para su correcta ejecución, que deberá correr a cargo de personal especializado, de modo que se garanticen las propiedades especificadas por el fabricante.

4.- GARANTÍA DE LAS CARACTERÍSTICAS

El fabricante garantizará las características acústicas básicas señaladas anteriormente. Esta garantía se materializará mediante las etiquetas o marcas que preceptivamente deben llevar los productos según el epígrafe anterior.

5.- CONTROL, RECEPCIÓN Y ENSAYO DE LOS MATERIALES

5.1. Suministro de los materiales.

Las condiciones de suministro de los materiales, serán objeto de convenio entre el consumidor y el fabricante, ajustándose a las condiciones particulares que figuren en el proyecto de ejecución.

Los fabricantes, para ofrecer la garantía de las características mínimas exigidas anteriormente en sus productos, realizarán los ensayos y controles que aseguren el autocontrol de su producción.

5.2.- Materiales con sello o marca de calidad.

Los materiales que vengan avalados por sellos o marca de calidad, deberán tener la garantía por parte del fabricante del cumplimiento de los requisitos y características mínimas exigidas en esta Norma para que pueda realizarse su recepción sin necesidad de efectuar comprobaciones o ensayos.

5.3.- Composición de las unidades de inspección.

Las unidades de inspección estarán formadas por materiales del mismo tipo y proceso de fabricación. La superficie de cada unidad de inspección, salvo acuerdo contrario, la fijará el consumidor.

5.4.- Toma de muestras.

Las muestras para la preparación de probetas utilizadas en los ensayos se tomarán de productos de la unidad de inspección sacados al azar.

La forma y dimensión de las probetas serán las que señale para cada tipo de material la Norma de ensayo correspondiente.

5.5.- Normas de ensayo.

Las normas UNE que a continuación se indican se emplearán para la realización de los ensayos correspondientes. Asimismo se emplearán en su caso las Normas UNE que la Comisión Técnica de Aislamiento acústico del IRANOR CT-74, redacte con posterioridad a la publicación de esta NBE.

Ensayo de aislamiento a ruido aéreo: UNE 74040/I, UNE 74040/II, UNE 74040/III, UNE 74040/IV y UNE 74040/V.

Ensayo de aislamiento a ruido de impacto: UNE 74040/VI, UNE 74040/VII y UNE 74040/VIII.

Ensayo de materiales absorbentes acústicos: UNE 70041.

Ensayo de permeabilidad de aire en ventanas: UNE 85-20880.

6.- LABORATORIOS DE ENSAYOS.

Los ensayos citados, de acuerdo con las Normas UNE establecidas, se realizarán en laboratorios reconocidos a este fin por el Ministerio de Obras Públicas y Urbanismo.

EPÍGRAFE 4.º

ANEXO 4

SEGURIDAD EN CASO DE INCENDIO CTE DB SI. CLASIFICACIÓN DE LOS PRODUCTOS DE CONSTRUCCIÓN Y DE LOS ELEMENTOS CONSTRUCTIVOS EN FUNCIÓN DE SUS PROPIEDADES DE REACCIÓN Y DE RESISTENCIA AL FUEGO (RD 312/2005). REGLAMENTO DE INSTALACIONES DE PROTECCIÓN CONTRA INCENDIOS (RD 1942/1993). EXTINTORES. REGLAMENTO DE INSTALACIONES (Orden 16-ABR-1998)

1.- CONDICIONES TÉCNICAS EXIGIBLES A LOS MATERIALES

Los materiales a emplear en la construcción del edificio de referencia, se clasifican a los efectos de su reacción ante el fuego, de acuerdo con el Real Decreto 312/2005 CLASIFICACIÓN DE LOS PRODUCTOS DE LA CONSTRUCCIÓN Y DE LOS ELEMENTOS CONSTRUCTIVOS EN FUNCIÓN DE SUS PROPIEDADES DE REACCIÓN Y DE RESISTENCIA AL FUEGO.

Los fabricantes de materiales que se empleen vistos o como revestimiento o acabados superficiales, en el caso de no figurar incluidos en el capítulo 1.2 del Real Decreto 312/2005 Clasificación de los productos de la Construcción y de los Elementos Constructivos en función de sus propiedades de reacción y resistencia al fuego, deberán acreditar su grado de combustibilidad mediante los oportunos certificados de ensayo, realizados en laboratorios oficialmente homologados para poder ser empleados.

Aquellos materiales con tratamiento adecuado para mejorar su comportamiento ante el fuego (materiales ignifugados), serán clasificados por un laboratorio oficialmente homologado, fijando de un certificado el periodo de validez de la ignifugación.

Pasado el tiempo de validez de la ignifugación, el material deberá ser sustituido por otro de la misma clase obtenida inicialmente mediante la ignifugación, o sometido a nuevo tratamiento que restituya las condiciones iniciales de ignifugación.

Los materiales que sean de difícil sustitución y aquellos que vayan situados en el exterior, se consideran con clase que corresponda al material sin ignifugación. Si dicha ignifugación fuera permanente, podrá ser tenida en cuenta.

2: CONDICIONES TÉCNICAS EXIGIBLES A LOS ELEMENTOS CONSTRUCTIVOS.

La resistencia ante el fuego de los elementos y productos de la construcción queda fijado por un tiempo "t", durante el cual dicho elemento es capaz de mantener las características de resistencia al fuego, estas características vienen definidas por la siguiente clasificación: capacidad portante (R), integridad (E), aislamiento (I), radiación (W), acción mecánica (M), cierre automático (C), estanqueidad al paso de humos (S), continuidad de la alimentación eléctrica o de la transmisión de señal (P o HP), resistencia a la combustión de hollines (G), capacidad de protección contra incendios (K), duración de la estabilidad a temperatura constante (D), duración de la estabilidad considerando la curva normalizada tiempo-temperatura (DH), funcionalidad de los extractores mecánicos de humo y calor (F), funcionalidad de los extractores pasivos de humo y calor (B)

La comprobación de dichas condiciones para cada elemento constructivo, se verificará mediante los ensayos descritos en las normas UNE que figuran en las tablas del Anexo III del Real Decreto 312/2005.

En el anejo C del DB SI del CTE se establecen los métodos simplificados que permiten determinar la resistencia de los elementos de hormigón ante la acción representada por la curva normalizada tiempo-temperatura. En el anejo D del DB SI del CTE se establece un método simplificado para determinar la resistencia de los elementos de acero ante la acción representada por una curva normalizada tiempo-temperatura. En el anejo E se establece un método simplificado de cálculo que permite determinar la resistencia al fuego de los elementos estructurales de madera ante la acción representada por una curva normalizada tiempo-temperatura. En el anejo F se encuentran tabuladas las resistencias al fuego de elementos de fábrica de ladrillo cerámico o silito-calcáreo y de los bloques de hormigón, ante la exposición térmica, según la curva normalizada tiempo-temperatura.

Los fabricantes de materiales específicamente destinados a proteger o aumentar la resistencia ante el fuego de los elementos constructivos, deberán demostrar mediante certificados de ensayo las propiedades de comportamiento ante el fuego que figuren en su documentación.

Los fabricantes de otros elementos constructivos que hagan constar en la documentación técnica de los mismos su clasificación a efectos de resistencia ante el fuego, deberán justificarlo mediante los certificados de ensayo en que se basan.

La realización de dichos ensayos, deberá llevarse a cabo en laboratorios oficialmente homologados para este fin por la Administración del Estado.

3.- INSTALACIONES

3.1.- Instalaciones propias del edificio.

Las instalaciones del edificio deberán cumplir con lo establecido en el artículo 3 del DB SI 1 Espacios ocultos. Paso de instalaciones a través de elementos de compartimentación de incendios.

3.2.- Instalaciones de protección contra incendios:

Extintores móviles.

Las características, criterios de calidad y ensayos de los extintores móviles, se ajustarán a lo especificado en el REGLAMENTO DE APARATOS A PRESIÓN del M. de I. y E., así como las siguientes normas:

- UNE 23-110/75: Extintores portátiles de incendio; Parte 1: Designación, duración de funcionamiento. Ensayos de eficacia. Hogares tipo.
- UNE 23-110/80: Extintores portátiles de incendio; Parte 2: Estanqueidad. Ensayo dieléctrico. Ensayo de asentamiento. Disposiciones especiales.
- UNE 23-110/82: Extintores portátiles de incendio; Parte 3: Construcción. Resistencia a la presión. Ensayos mecánicos.

Los extintores se clasifican en los siguientes tipos, según el agente extintor:

- Extintores de agua. Extintores de espuma. Extintores de polvo.
- Extintores de anhídrido carbonizo (CO₂). Extintores de hidrocarburos halogenados.
- Extintores específicos para fuegos de metales.

- Los agentes de extinción contenidos en extintores portátiles cuando consistan en polvos químicos, espumas o hidrocarburos halogenados, se ajustarán a las siguientes normas UNE:

UNE 23-601/79: Polvos químicos extintores: Generalidades. UNE 23-602/81: Polvo extintor: Características físicas y métodos de ensayo.

UNE 23-607/82: Agentes de extinción de incendios: Carburos halogenados. Especificaciones.

En todo caso la eficacia de cada extintor, así como su identificación, según UNE 23-110/75, estará consignada en la etiqueta del mismo.

Se consideran extintores portátiles aquellos cuya masa sea igual o inferior a 20 kg. Si dicha masa fuera superior, el extintor dispondrá de un medio de transporte sobre ruedas.

Se instalará el tipo de extintor adecuado en función de las clases de fuego establecidas en la Norma UNE 23-010/76 "Clases de fuego".

En caso de utilizarse en un mismo local extintores de distintos tipos, se tendrá en cuenta la posible incompatibilidad entre los distintos agentes extintores.

Los extintores se situarán conforme a los siguientes criterios:

- Se situarán donde exista mayor probabilidad de originarse un incendio, próximos a las salidas de los locales y siempre en lugares de fácil visibilidad y acceso.
- Su ubicación deberá señalizarse, conforme a lo establecido en la Norma UNE 23-033-81 "Protección y lucha contra incendios. Señalización".
- Los extintores portátiles se colocarán sobre soportes fijados a paramentos verticales o pilares, de forma que la parte superior del extintor quede como máximo a 1,70 m. del suelo.
- Los extintores que estén sujetos a posibles daños físicos, químicos o atmosféricos deberán estar protegidos.

4.- CONDICIONES DE MANTENIMIENTO Y USO

Todas las instalaciones y medios a que se refiere el DB SI 4 Detección, control y extinción del incendio, deberán conservarse en buen estado.

En particular, los extintores móviles, deberán someterse a las operaciones de mantenimiento y control de funcionamiento exigibles, según lo que estipule el reglamento de instalaciones contra incendios R.D.1942/1993 - B.O.E.14.12.93.

EPÍGRAFE 5.º

ANEXO 5

ORDENANZAS MUNICIPALES

En cumplimiento de las Ordenanzas Municipales, (si las hay para este caso) se instalará en lugar bien visible desde la vía pública un cartel de dimensiones mínimas 1,00 x 1,70; en el que figuren los siguientes datos:

Promotores: **Concello de Ponteceso**

Contratista:

Arquitecto: **Dulcemaría Trigo Cousillas y Juan Manuel Doce Porto**

Aparejador:

Tipo de obra: Descripción **PAS 2015 _proyecto básico e de ejecución de **rexeneración urbana e humanización da contorna da PRAZA DO RECHEO. fase 1: urbanización, mellora de accesibilidade e instalación de marquesiña**_Ponteceso_XII.2015**

Licencia: Número y fecha

El Arquitecto

El presente Pliego General y particular con Anexos, que consta de 20 páginas numeradas, es suscrito en prueba de conformidad por la Propiedad y el Contratista en cuadruplicado ejemplar, uno para cada una de las partes, el tercero para el Arquitecto-Director y el cuarto para el expediente del Proyecto depositado en el Colegio de Arquitectos, el cual se conviene que hará fe de su contenido en caso de dudas o discrepancias.

NORMATIVA DE OBLIGADO CUMPLIMIENTO NACIONAL

De acuerdo con lo dispuesto en el art. 1º a). Uno del Decreto 462/1971, de 11 de marzo, del Ministerio de la Vivienda por el que se dictan normas sobre la redacción de proyectos y la dirección de obras de edificación, en la redacción del presente proyecto de Edificación se han observado las siguientes normas vigentes aplicables sobre construcción.

ACTIVIDAD PROFESIONAL

FUNCIONES DE LOS ARQUITECTOS Y LOS APAREJADORES

Decreto del Ministerio de Gobernación de fecha 16 de julio de 1935 18.07.

Corrección de errores. Modificación 26.07.64 19.07.35

FACULTADES Y COMPETENCIAS PROFESIONALES DE LOS ARQUITECTOS TÉCNICOS

Decreto 265/1971 de 19 de febrero de 1971 del Ministerio de Vivienda B.O.E.44 20.02.71

NORMAS SOBRE REDACCIÓN DE PROYECTOS Y LA DIRECCIÓN DE OBRAS DE EDIFICACIÓN

Decreto 462/1971 de 11 de Marzo de 1971 de Ministerio de Vivienda B.O.E.71 24.03.71

MODIFICACIÓN DEL ART. 3 DEL DECRETO 462/1971, DE 11 DE MARZO, REFERENTE A DIRECCIÓN DE OBRAS DE EDIFICACIÓN

Real Decreto 129/1985 de 23 de enero de 1985 del Ministerio de obras Públicas y Urbanismo B.O.E.33 07.02.85

NORMAS DE REGULACIÓN DE LA EXISTENCIA DEL "LIBRO DE ÓRDENES Y VISITAS" EN LAS OBRAS DE CONSTRUCCIÓN DE "VIVIENDAS DE PROTECCION OFICIAL"

Orden de 19 de mayo de 1970 del Ministerio de Vivienda B.O.E.125 26.05.70

NORMAS SOBRE EL LIBRO DE ÓRDENES Y ASISTENCIAS EN OBRAS DE EDIFICACIÓN

Orden de 9 de junio de 1971 del Ministerio de Vivienda B.O.E.144 17.06.71

Determinación del ámbito de aplicación de la Orden B.O.E.176 24.07.71

REGULACIÓN DEL CERTIFICADO FINAL DE LA DIRECCIÓN DE OBRAS DE LA EDIFICACIÓN

Orden de 28 de enero de 1972 del Ministerio de Vivienda B.O.E.35 10.02.72

LEY SOBRE COLEGIOS PROFESIONALES

Ley 02/1974 de 13 de Febrero de 1974 de la Jefatura de Estado B.O.E.40 15.02.74

Parcialmente derogada por la Ley 74/1978 de 26 de diciembre B.O.E.10 11.01.79

Se modifican los arts. 2, 3 y 5 por el Real Decreto-Ley 5/1996, de 7 de junio B.O.E.139 08.06.96

Se modifican los arts. 2, 3, 5 y 6, por la Ley 7/1997, de 14 de abril B.O.E.90 15.04.97

Se modifica la disposición adicional 2, por el Real Decreto-Ley 6/1999, de 16 de abril B.O.E.92 17.04.99

Se modifica el art. 3, por el Real Decreto-Ley 6/2000, de 23 de junio B.O.E.151 24.06.00

NORMAS REGULADORAS DE LOS COLEGIOS PROFESIONALES

Ley 74/1978 de 26 de diciembre de Jefatura del Estado B.O.E.10 11.01.79

TARIFAS DE HONORARIOS DE LOS ARQUITECTOS EN TRABAJOS DE SU PROFESIÓN

Real decreto 2512/1977 de 17 de junio de 1977 del Ministerio de Vivienda B.O.E.234m 30.09.77. La Ley 17/97 deroga los aspectos económicos de la Ley

MODIFICACIÓN DE LAS TARIFAS DE LOS HONORARIOS DE LOS ARQUITECTOS EN TRABAJOS DE SU PROFESION

Real Decreto 2356/1985 de 4 de diciembre de 1985 del Ministerio de Obras Públicas y Urbanismo B.O.E.303 19.12.85

MODIFICACIÓN PARCIAL DE LAS TARIFAS DE HONORARIOS DE ARQUITECTOS, APROBADA POR EL REAL DECRETO 2512/1977, DE 17 DE JUNIO, Y DE APAREJADORES Y ARQUITECTOS TECNICOS APROBADAS POR EL REAL DECRETO 314/1979, DE 19 DE ENERO

Real Decreto 84/1990 de 19 de enero de 1990 del Minis. de Relac. con las Cortes y de la Secr. del Gobierno B.O.E.22 25.01.90

REGULACIÓN DE LAS ATRIBUCIONES PROFESIONALES DE ARQUITECTOS E INGENIEROS TÉCNICOS

Ley 12/1986 de la Jefatura de Estado de 1 de abril de 1986m B.O.E.79 02.04.86. Corrección de errores B.O.E.100 26.04.86

MODIFICACIÓN DE LA LEY 12/1986, SOBRE REGULACION DE LAS ATRIBUCIONES PROFESIONALES DE LOS ARQUITECTOS E INGENIEROS TECNICOS

Ley 33/1992 de 9 de diciembre de 1992 de Jefatura del Estado B.O.E.296 10.12.92

MEDIDAS LIBERALIZADORAS EN MATERIA DE SUELO Y COLEGIOS PROFESIONALES

Ley 7/1997 de la Jefatura de Estado de 14 de abril de 1997 B.O.E.90 15.04.97

LEY DE ORDENACIÓN DE LA EDIFICACIÓN

Ley 38/1999 de la Jefatura de Estado de 5 de noviembre de 1999 B.O.E.266 06.11.99. Se modifica el art. 3.1, por la Ley 24/2001 de 27 de diciembre B.O.E.313 31.12.01. Se modifica la disposición adicional 2, por Ley 53/2002, de 30 de diciembre B.O.E.313 31.12.02

CÓDIGO TÉCNICO DE LA EDIFICACIÓN

Real Decreto 314/2006 del Ministerio de Vivienda del 17 de marzo de 2006 B.O.E.74 28.03.06

MODIFICACIÓN R.D.314/2006. R.D.1371/2007. Documento Básico DB-HR Protección frente al RuidoB.O.E.25423.10.07. corrección de errores R.D.1371/2007B.O.E.30420.12.07 Corrección de errores del R.D.314/2006B.O.E.2225.01.08. MODIFICACIÓN R.D.314/2006. R.D.1675/2008 del Ministerio de ViviendaB.O.E.25218.10.08. MODIFICACIÓN R.D.314/2006. ORDEN VIV/984/2009 del Ministerio de ViviendaB.O.E.23023.04.09. corrección de errores y erratas de la ORDEN VIV/984/2009 del Ministerio de ViviendaB.O.E.9923.09.09

LEY DE SOCIEDADES PROFESIONALES

Ley 2/2007 de 15 de marzo de 2007 de la Jefatura de Estado B.O.E.6516.03.07

LEY 30/2007 CONTRATOS DEL SECTOR PÚBLICO

Ley 30/2007 de 30 de octubre de 2007 de la Jefatura del Estado B.O.E.26131.10.07

R.D.817/2009 DESARROLLA PARCIALMENTE LA LEY 30/2007 DE CONTRATOS DEL SECTOR PÚBLICO

R.D.817/2009 de 8 de mayo del Ministerio de Economía y HaciendaB.O.E.11815.05.09

BASES REGULADORAS DE LOS PREMIOS NACIONALES DE ARQUITECTURA, URBANISMO Y DE VIVIENDA

Orden VIV/1970/2009 de 2 de julio de 2009 del Ministerio de Vivienda 22.07.09

ABASTECIMIENTO DE AGUA, VERTIDO Y DEPURACIÓN

CÓDIGO TÉCNICO DE LA EDIFICACIÓN DB HS 4. SALUBRIDAD, SUMINISTRO DE AGUA

Real Decreto 314/2006, del Ministerio de Vivienda del 17 de marzo de 2006B.O.E.7428.03.06

MODIFICACIÓN R.D.314/2006. R.D.1371/2007B.O.E.25423.10.07 corrección de errores R.D.1371/2007B.O.E.30420.12.07. Corrección de errores del R.D.314/2006B.O.E.2225.01.08

MODIFICACIÓN R.D.314/2006. R.D.1675/2008 del Ministerio de ViviendaB.O.E.25218.10.08

MODIFICACIÓN R.D.314/2006. ORDEN VIV/984/2009 del Ministerio de ViviendaB.O.E.9923.04.09. corrección de errores y erratas de la ORDEN VIV/984/2009 del Ministerio de ViviendaB.O.E.9923.09.09

CÓDIGO TÉCNICO DE LA EDIFICACIÓN DB HS 5 SALUBRIDAD, EVACUACIÓN DE AGUAS

Real Decreto 314/2006, del Ministerio de Vivienda del 17 de marzo de 2006B.O.E.7428.03.06

MODIFICACIÓN R.D.314/2006. R.D.1371/2007B.O.E.25423.10.07. corrección de errores R.D.1371/2007B.O.E.30420.12.07 Corrección de errores del R.D.314/2006B.O.E.2225.01.08

MODIFICACIÓN R.D.314/2006. R.D.1675/2008 del Ministerio de ViviendaB.O.E.25218.10.08

MODIFICACIÓN R.D.314/2006. ORDEN VIV/984/2009 del Ministerio de ViviendaB.O.E.9923.04.09. corrección de errores y erratas de la ORDEN VIV/984/2009 del Ministerio de ViviendaB.O.E.9923.09.09

CONTADORES DE AGUA FRÍA

Orden de 28 de diciembre de 1988, del Ministerio de Obras Públicas y UrbanismoB.O.E.5506.03.89

CONTADORES DE AGUA CALIENTE

Orden de 30 de Diciembre de 1988, del Ministerio de Obras Públicas y UrbanismoB.O.E.2530.01.89

NORMAS PROVISIONALES PARA EL PROYECTO Y EJECUCION DE INSTALACIONES DEPURADORAS Y DE VERTIDO DE AGUAS RESIDUALES AL MAR EN LAS COSTAS ESPAÑOLAS

Resolución de 23 de abril de 1969 de la Dirección General de Puertos y Señales MarítimasB.O.E.14720.06.69. Corrección de erroresB.O.E.18504.08.69

TEXTO REFUNDIDO DE LA LEY DE AGUAS

Real Decreto Legislativo de 20 de julio de 2001 del Ministerio de Medio AmbienteB.O.E.17624.07.01 Corrección de erroresB.O.E.28730.11.01

MODIFICACIÓN DEL TEXTO REFUNDIDO DE LA LEY DE AGUAS. R.D.LEY 4/2007 de 13 de abrilB.O.E.9014.04.07

PLIEGO DE PRESCRIPCIONES TÉCNICAS GENERALES PARA TUBERÍAS DE ABASTECIMIENTO DE AGUA

Orden de 28 de Julio de 1974 del Ministerio de Obras Públicas y UrbanismoB.O.E.23602.10.74

Orden de 28 de Julio de 1974 del Ministerio de Obras Públicas y UrbanismoB.O.E.23703.10.74 Corrección de erroresB.O.E.26030.10.74

NORMAS APLICABLES AL TRATAMIENTO DE AGUAS RESIDUALES URBANAS

Real Decreto Ley 11/1995 de 28 de diciembre de 1995 de la Jefatura del EstadoB.O.E.31230.12.95. R.D.509/1996 de 15.03.1996 del Ministerio de Obras Públicas, Transportes y Medio AmbienteB.O.E.7729.03.96

MODIFICACIÓN. R.D.2116/1998 de 2 de octubre del Ministerio de Medio AmbienteB.O.E.25120.10.98

NORMAS DE EMISIÓN, OBJETIVOS DE CALIDAD Y MÉTODOS DE MEDICIÓN DE REFERENCIA RELATIVOS A DETERMINADAS SUSTANCIAS NOCIVAS O PELIGROSAS CONTENIDAS EN LOS VERTIDOS DE AGUAS RESIDUALES

Orden de 12 de noviembre de 1987 del Ministerio de Obras Públicas y Urbanismo B.O.E.28023.11.87 Corrección de errores B.O.E.9318.04.88
MODIFICACIÓN. Orden de 13 de marzo del Ministerio de Obras Públicas y Urbanismo B.O.E.6720.03.89. MODIFICACIÓN. Orden de 28 de junio del Ministerio de Obras Públicas y Urbanismo B.O.E.16208.07.91
MODIFICACIÓN. Orden de 25 de mayo del Ministerio de Obras Públicas y Urbanismo B.O.E.12929.05.92
PLIEGO DE PRESCRIPCIONES TÉCNICAS GENERALES PARA TUBERÍAS DE SANEAMIENTO DE POBLACIONES
Orden de 15 de septiembre de 1986 del Ministerio de Obras Públicas y Urbanismo B.O.E.22823.09.86
ESPECIFICACIONES TÉCNICAS DE APARATOS SANITARIOS CERÁMICOS
Orden de 4 de mayo de 1986 del Ministerio de Industria 04.07.86
NORMATIVA GENERAL SOBRE VERTIDOS DE SUSTANCIAS PELIGROSAS DESDE TIERRA AL MAR
Real Decreto 258/1989 de 10 de marzo de 1989 del Ministerio de Obras Públicas y Urbanismo B.O.E.64.16.03.89
INSTRUCCIÓN PARA EL PROYECTO DE CONDUCCIONES DE VERTIDOS DESDE TIERRA AL MAR
Orden del 13 de julio de 1993 del Ministerio de Obras Públicas y Transporte B.O.E.178.27.07.93. Corrección de errores B.O.E.193.13.08.93

ACCIONES EN LA EDIFICACIÓN

CÓDIGO TÉCNICO DE LA EDIFICACIÓN DB SE AE SEGURIDAD ESTRUCTURAL. ACCIONES EN LA EDIFICACIÓN

Real Decreto 314/2006, del Ministerio de Vivienda del 17 de marzo de 2006 B.O.E.74.28.03.06
MODIFICACIÓN R.D.314/2006. R.D.1371/2007 B.O.E.254.23.10.07 corrección de errores R.D.1371/2007 B.O.E.304.20.12.07. Corrección de errores del R.D.314/2006 B.O.E.22.25.01.08
MODIFICACIÓN R.D.314/2006. R.D.1675/2008 del Ministerio de Vivienda B.O.E.252.18.10.08
MODIFICACIÓN R.D.314/2006. ORDEN VIV/984/2009 del Ministerio de Vivienda B.O.E.99.23.04.09. corrección de errores y erratas de la ORDEN VIV/984/2009 del Ministerio de Vivienda B.O.E.99.23.09.09
NORMA DE CONSTRUCCIÓN SISMORRESISTENTE: PARTE GENERAL Y EDIFICACIÓN (NCSR-02)
Real Decreto 997/2002, de 27 de septiembre de 2002 del Ministerio de Fomento B.O.E.244.11.10.02

ACTIVIDADES RECREATIVAS

REGLAMENTO GENERAL DE POLICIA DE ESPECTÁCULOS PÚBLICOS Y ACTIVIDADES RECREATIVAS

Real Decreto 2816/1982 de 27 de agosto de 1982 del Ministerio del Interior B.O.E.267.06.11.82. Corrección de errores B.O.E.286.29.11.82 Corrección de errores B.O.E.235.01.10.83
Derogados Arts. 2 a 9, 20.2, 21, 22.3 y 23, por R.D.314/2006, de 17 de marzo B.O.E.74.28.03.06. deroga sección IV del capítulo I del título I, por R.D.393/2007, de 23 de marzo B.O.E.72.24.03.07

CÓDIGO TÉCNICO DE LA EDIFICACIÓN

Real Decreto 314/2006, del Ministerio de Vivienda del 17 de marzo de 2006 B.O.E.74.28.03.06
MODIFICACIÓN R.D.314/2006. R.D.1371/2007 B.O.E.254.23.10.07 corrección de errores R.D.1371/2007 B.O.E.304.20.12.07. Corrección de errores del R.D.314/2006 B.O.E.22.25.01.08
MODIFICACIÓN R.D.314/2006. R.D.1675/2008 del Ministerio de Vivienda B.O.E.252.18.10.08
MODIFICACIÓN R.D.314/2006. ORDEN VIV/984/2009 del Ministerio de Vivienda B.O.E.99.23.04.09. corrección de errores y erratas de la ORDEN VIV/984/2009 del Ministerio de Vivienda B.O.E.99.23.09.09

NORMA BÁSICA DE AUTOPROTECCIÓN DE LOS CENTROS, ESTABLECIMIENTOS Y DEPENDENCIAS DEDICADOS A ACTIVIDADES QUE PUEDAN DAR ORIGEN A SITUACIONES DE EMERGENCIA

Real Decreto 393/2007 de 23 de marzo de 2007 del Ministerio del Interior B.O.E.72.24.03.07

AISLAMIENTO TÉRMICO

CÓDIGO TÉCNICO DE LA EDIFICACIÓN. DB-HE-1 AHORRO DE ENERGÍA, LIMITACIÓN DE DEMANDA ENERGÉTICA

Real Decreto 314/2006, del Ministerio de Vivienda del 17 de marzo de 2006 B.O.E.74.28.03.06
MODIFICACIÓN R.D.314/2006. R.D.1371/2007 B.O.E.254.23.10.07 corrección de errores R.D.1371/2007 B.O.E.304.20.12.07 Corrección de errores del R.D.314/2006 B.O.E.22.25.01.08
MODIFICACIÓN R.D.314/2006. R.D.1675/2008 del Ministerio de Vivienda B.O.E.252.18.10.08
MODIFICACIÓN R.D.314/2006. ORDEN VIV/984/2009 del Ministerio de Vivienda B.O.E.99.23.04.09. corrección de errores y erratas de la ORDEN VIV/984/2009 del Ministerio de Vivienda B.O.E.99.23.09.09

PROCEDIMIENTO BÁSICO PARA LA CERTIFICACIÓN DE EFICIENCIA ENERGÉTICA DE EDIFICIOS DE NUEVA CONSTRUCCIÓN

Real Decreto 47/2007 de 19 de enero de 2007 del Ministerio de la Presidencia B.O.E.27.31.01.07

DISPOSICIONES EN MATERIA DE NORMALIZACIÓN Y HOMOLOGACIÓN DE PRODUCTOS INDUSTRIALES DE CONSTRUCCIÓN

Real Decreto 683/2003 de 12 de junio de 2003 del Ministerio de Ciencia y Tecnología B.O.E.153.27.06.03

NORMAS PARA LA UTILIZACIÓN DE LAS ESPUMAS DE UREAFORMOL USADAS COMO AISLANTES EN LA EDIFICACIÓN

Orden de 8 de mayo de 1984 de Presidencia del Gobierno B.O.E.113.11.05.84

Orden de 31 de julio de 1987 por la que se dispone el cumplimiento de la sentencia del tribunal supremo de 9 de marzo de 1987, que declara la nulidad de la disposición sexta de la Orden de 8 de mayo de 1984 del Minis.de Relac. con las Cortes y de la Secr. del Gobierno B.O.E.22216.09.87. Modificación de 28 de febrero de 1989 del Minis. de Relac. con las Cortes y de la Secr. Del Gobierno B.O.E.5303.03.89

AISLAMIENTO ACÚSTICO

CÓDIGO TÉCNICO DE LA EDIFICACIÓN. DB-HR DOCUMENTO BÁSICO DE PROTECCIÓN FRENTE AL RUIDO

MODIFICACIÓN R.D.314/2006 POR EL QUE SE APRUEBA EL DB-HR R.D.1371/2007 B.O.E.25423.10.07. corrección de errores R.D.1371/2007 B.O.E.30420.12.07
MODIFICACIÓN R.D.314/2006. R.D.1675/2008 del Ministerio de Vivienda B.O.E.25218.10.08
MODIFICACIÓN R.D.314/2006. ORDEN VIV/984/2009 del Ministerio de Vivienda B.O.E.9923.04.09 corrección de errores y erratas de la ORDEN VIV/984/2009 del Ministerio de Vivienda B.O.E.9923.09.09
LEY DEL RUIDO
Ley 37/2003 de 17 de Noviembre de 2003 de Jefatura del Estado B.O.E.27618.11.03. Real Decreto 1367/2007 de 19 de octubre de 2007 del Ministerio de la Presidencia del Gobierno B.O.E.25423.10.07

APARATOS ELEVADORES

REGLAMENTO DE APARATOS ELEVADORES PARA OBRAS

Orden de 23 de mayo de 1977 del Ministerio de Industria B.O.E.14114.06.77 Corrección de errores B.O.E.17018.07.77
Orden de 7 de marzo de 1981 por la que se modifica parcialmente el art.65 del Ministerio de Industria y Energía B.O.E.6314.03.81

CONDICIONES TÉCNICAS MÍNIMAS EXIGIBLES Y REVISIONES GENERALES PERIÓDICAS

Orden de 31 de marzo de 1981 del Ministerio de Industria y Energía B.O.E.9420.04.81

REGLAMENTO DE APARATOS DE ELEVACION Y MANUTENCION DE LOS MISMOS

Real Decreto 2291/1985 de 8 de noviembre de 1985 del Ministerio de Industria y Energía B.O.E.29611.12.85
Se deroga a partir del 1 de julio de 1999 excepto los arts. 10 a 15, 19 y 24, por el Real Decreto 1314/1997 B.O.E.23430.09.97

DISPOSICIONES DE APLICACIÓN DE LA DIRECTIVA DEL PARLAMENTO EUROPEO Y DEL CONSEJO 95/16/CE SOBRE ASCENSORES

Real Decreto 1314/1997 de 1 de agosto de 1997 del Parlamento Europeo y del Consejo 95/19/CEB. O.E.29630.09.97 Corrección de errores B.O.E.17928.07.98
Se modifica la disposición adicional primera por Real Decreto 57/2005B.O.E.3004.02.05

INSTRUCCIONES TÉCNICAS COMPLEMENTARIAS ITC-MIE-AEM 1, REFERENTE A ASCENSORES ELECTROMECÁNICOS

Orden de 23 de septiembre de 1987 del Ministerio de Industria y Energía (art. 10 a 15, 19 y 23) B.O.E.23906.10.87 Corrección de errores B.O.E.11412.05.88

PRESCRIPCIONES TÉCNICAS NO PREVISTAS EN LA ITC -MIE-AEM 1, DEL REGLAMENTO DE APARATOS DE ELEVACIÓN Y SU MANUTENCIÓN

Resolución de 27 de abril de 1992 de la Dirección General de Política Tecnológica del Ministerio de Industria, Comercio y Turismo B.O.E.11715.05.92

MODIFICACIÓN LA INSTRUCCIÓN TÉCNICA COMPLEMENTARIA MIE-AEM 1 REFERENTA A NORMAS DE SEGURIDAD PARA CONSTRUCCIÓN E INSTALACIÓN DE ASCENSORES ELECTROMECÁNICOS, QUE PASA A DENOMINARSE INSTRUCCIÓN TÉCNICA COMPLEMENTARIA SOBRE ASCENSORES MOVIDOS ELÉCTRICA, HIDRÁULICA O MECÁNICA

Orden de 12 de septiembre de 1991 del Ministerio de Industria, Comercio y Turismo Art. 10 a 15, 19 y 23 B.O.E.22317.09.91 Corrección de errores B.O.E.24512.10.91

INSTRUCCIÓN TÉCNICA COMPLEMENTARIA "MIE-AEM-2" DEL REGLAMENTO DE APARATOS DE ELEVACIÓN Y MANUTENCIÓN, REFERENTE A GRÚAS TORRE PARA OBRAS U OTRAS APLICACIONES

Real Decreto 836/2003 de 27 de Junio de 2003 del Ministerio de Ciencia y Tecnología B.O.E.17017.07.03 Corrección de errores B.O.E.2023.01.04

INSTRUCCIÓN TÉCNICA COMPLEMENTARIA "MIE-AEM-3" REFERENTE A CARRETELLAS AUTOMOTORAS DE MANUTENCIÓN

Orden de 26 de mayo de 1989 del Ministerio de Industria y Energía B.O.E.13709.06.89

INSTRUCCIÓN TÉCNICA COMPLEMENTARIA "MIE-AEM-4" DEL REGLAMENTO DE APARATOS DE ELEVACIÓN Y MANUTENCIÓN, REFERENTE A GRÚAS MÓVILES AUTOPROPULSADAS

Real Decreto 837/2003, de 27 de junio de 2003 B.O.E.17017.07.03

ASCENSORES SIN CUARTOS DE MÁQUINAS

Resolución de 3 de abril de 1997 de la Dirección General de Tecnología y Seguridad Industrial B.O.E.9723.04.97 Corrección de errores B.O.E.12323.05.97

ORDEN POR LA QUE SE DETERMINAN LAS CONDICIONES QUE DEBEN REUNIR LOS APARATOS ELEVADORES DE PROPULSIÓN HIDRAULICA Y LAS NORMAS PARA LA APROBACION DE SUS EQUIPOS IMPULSORES

Orden de 30 de julio de 1974 del Ministerio de Industria B.O.E.19009.08.74

ASCENSORES CON MÁQUINA EN FOSO

Resolución de 10 de septiembre de 1998 de la Dirección General de Tecnología y Seguridad Industrial B.O.E.23025.09.98

APARATOS A PRESIÓN

REGLAMENTO DE APARATOS A PRESIÓN

Real Decreto 1244/1979, de 4 de abril de 1979 del Ministerio de Industria y Energía B.O.E.128.29.05.79. Corrección de errores B.O.E.154.28.06.79

MODIFICACIÓN DE LOS ARTÍCULOS 6, 9, 19, 20 Y 22 DEL REGLAMENTO DE APARATOS A PRESIÓN

Real Decreto 1504/1990, de 23 de noviembre de 1990 del Ministerio de Industria y Energía B.O.E.285.28.11.90

Corrección de errores B.O.E.21.24.01.91

DISPOSICIONES DE APLICACIÓN DE LA DIRECTIVA DEL PARLAMENTO EUROPEO Y DEL CONSEJO, 97/23/CE, RELATIVA A LOS EQUIPOS DE PRESIÓN Y SE MODIFICA EL REAL DECRETO 1244/1979, DE 4 DE ABRIL, QUE APROBÓ EL REGLAMENTO DE APARATOS A PRESIÓN

Real Decreto 769/1999 de 7 de mayo de 1999 del Ministerio de Industria y Energía B.O.E.129.31.05.99

DISPOSICIONES DE APLICACIÓN DE LA DIRECTIVA DEL CONSEJO DE LAS COMUNIDADES EUROPEAS 87/404/CEE, SOBRE RECIPIENTES A PRESION SIMPLES

Real Decreto 1495/1991 de 11 de octubre de 1991 del Ministerio de Industria y Energía B.O.E.247.15.10.91. Corrección de errores B.O.E.282.25.11.91

MODIFICACIÓN DEL REAL DECRETO 1495/1991, DE APLICACIÓN DE LA DIRECTIVA 87/404/CEE, SOBRE RECIPIENTES A PRESION SIMPLES

Real Decreto 2486/94 de 23 de Diciembre de 1994 del Ministerio de Industria y Energía B.O.E.20.24.01.95

INSTRUCCION TECNICA COMPLEMENTARIA MIE-AP1 DEL REGLAMENTO DE APARATOS A PRESION

Orden de 17 de marzo de 1981 del Ministerio de Industria y Energía B.O.E.84.08.04.81. Corrección de errores B.O.E.121.21.05.81. Corrección de errores B.O.E.305.22.12.81

MODIFICACIÓN DE DIVERSOS ARTICULOS DE LA INSTRUCCION TECNICA COMPLEMENTARIA MIE-AP1 DEL REGLAMENTO DE APARATOS A PRESION, REFERENTE A CALDERAS, ECONOMIZADORES, PRECALENTADORES, SOBRECCALENTADORES Y RECALENTADORES

Orden de 28 de marzo de 1985 del Ministerio de Industria y Energía B.O.E.89.13.04.85

INSTRUCCION TECNICA COMPLEMENTARIA MIE-AP2 DEL REGLAMENTO DE APARATOS A PRESION

Orden de 6 de octubre de 1980 del Ministerio de Industria y Energía B.O.E.265.04.11.80

INSTRUCCION TECNICA COMPLEMENTARIA MIE-AP5 DEL REGLAMENTO DE APARATOS A PRESION SOBRE EXTINTORES DE INCENDIOS

Orden de 31 de mayo de 1982 del Ministerio de Industria y Energía B.O.E.149.23.06.82

MODIFICACIÓN DE LA INSTRUCCIÓN TÉCNICA COMPLEMENTARIA MIE-AP5 DEL REGLAMENTO DE APARATOS A PRESION SOBRE EXTINTORES DE INCENDIOS

Orden de 26 de octubre de 1983 del Ministerio de Industria y Energía B.O.E.266.07.11.83

MODIFICACIÓN DE LA INSTRUCCIÓN TÉCNICA COMPLEMENTARIA MIE-AP5 DEL REGLAMENTO DE APARATOS A PRESION SOBRE EXTINTORES DE INCENDIOS

Orden de 31 de mayo de 1985 del Ministerio de Industria y Energía B.O.E.147.20.06.85

MODIFICACIÓN DE LA INSTRUCCIÓN TÉCNICA COMPLEMENTARIA MIE-AP5 DEL REGLAMENTO DE APARATOS A PRESION SOBRE EXTINTORES DE INCENDIOS

Orden de 15 de noviembre de 1989 del Ministerio de Industria y Energía B.O.E.285.28.11.89

MODIFICACIÓN DE LA INSTRUCCIÓN TÉCNICA COMPLEMENTARIA MIE-AP5 DEL REGLAMENTO DE APARATOS A PRESION SOBRE EXTINTORES DE INCENDIOS

Orden de 10 de marzo de 1998 del Ministerio de Industria y Energía B.O.E.101.28.04.98. Corrección de errores B.O.E.134.05.06.98

INSTRUCCION TECNICA COMPLEMENTARIA MIE-AP-11 DEL REGLAMENTO DE APARATOS A PRESION, REFERENTE A APARATOS DESTINADOS A CALENTAR O ACUMULAR AGUA CALIENTE FABRICADOS EN SERIE

Orden de 31 de mayo de 1985 del Ministerio de Industria y Energía B.O.E.148.21.06.85. Corrección de errores B.O.E.192.12.08.85

INSTRUCCION TECNICA COMPLEMENTARIA MIE-AP-13 DEL REGLAMENTO DE APARATOS A PRESION REFERENTE A INTERCAMBIADORES DE CALOR DE PLACAS

Orden de 11 de octubre de 1988 del Ministerio de Industria y Energía B.O.E.253.21.10.88

DISPOSICIONES DE APLICACIÓN DE LA DIRECTIVA DEL CONSEJO DE LAS COMUNIDADES EUROPEAS 76/767/CEE SOBRE APARATOS A PRESIÓN

Real Decreto 473/88 de 30 de marzo de 1988 del Ministerio de Industria y Energía B.O.E.121.20.05.88

AUDIOVISUALES, ANTENAS Y TELECOMUNICACIONES

LEY GENERAL DE TELECOMUNICACIONES

LEY 11/1998 de 24 de abril de 1998 de Jefatura del Estado B.O.E.9925.04.98. Corrección de errores B.O.E.16208.07.98

LEY 32/2003, de 3 de Noviembre, de Jefatura del Estado B.O.E.26404.11.03. Corrección de errores B.O.E.6819.03.04

INFRAESTRUCTURAS COMUNES EN LOS EDIFICIOS PARA EL ACCESO A LOS SERVICIOS DE TELECOMUNICACION

Real Decreto 12/1998 de 27 de febrero de 1998 de la Jefatura del Estado B.O.E.5128.02.98. Se modifica el art. 2.a), por Ley 38/1999 de 5 de noviembre de Ordenación de la edificación B.O.E.26606.11.99

Se modifican los arts. 1.2 y 3.1, por Ley 10/2005 de 14 de junio de Medidas Urgentes para el impulso de la Televisión Digital Terrestre, de Liberalización de la Televisión por Cable y de fomento del Pluralismo B.O.E.14215.06.05

REGLAMENTO REGULADOR DE LAS INFRAESTRUCTURAS COMUNES DE TELECOMUNICACIONES PARA EL ACCESO A LOS SERVICIOS DE TELECOMUNICACIÓN EN EL INTERIOR DE LOS EDIFICIOS Y DE LA ACTIVIDAD DE INSTALACIÓN DE EQUIPOS Y SISTEMAS DE TELECOMUNICACIONES

Real Decreto 401/2003 de 4 de abril de 2003 del Ministerio de Ciencia y Tecnología B.O.E.11514.05.03. Se declara nulo el inciso "telecomunicaciones" de los arts. 8.1 y 2, 9.1 y 14.3, por sentencia del Tribunal Supremo de 15 de febrero de 2005 B.O.E.8004.04.05. Se declara nulo el inciso "de telecomunicaciones" de los arts. 8.1, 8.2, 9.1 y 14.3, por sentencia del Tribunal Supremo de 15 de febrero de 2005 B.O.E.9825.04.05. Se modifican los anexos I, II y IV por Orden ITC/1077/2006 de 6 de abril B.O.E.8813.04.06

PROCEDIMIENTO A SEGUIR EN LAS INSTALACIONES COLECTIVAS DE RECEPCIÓN DE TELEVISIÓN EN EL PROCESO DE SU ADECUACIÓN PARA LA RECEPCIÓN DE LA TELEVISIÓN DIGITAL TERRESTRE Y SE MODIFICAN DETERMINADOS ASPECTOS ADMINISTRATIVOS Y TÉCNICOS DE LAS INFRAESTRUCTURAS COMUNES DE TELECOMUNICACIÓN EN EL INTERIOR DE LOS EDIFICIOS

Orden ITC/1077/2006 de 6 de abril de 2006 de Ministerio de Industria, Turismo y Comercio B.O.E.8813.04.06

TELECOMUNICACIONES. DESARROLLO DEL REGLAMENTO. INFRAESTRUCTURAS COMUNES

Orden CTE 1296/2003, de 14-MAY, del Ministerio de Ciencia y Tecnología 27.05.03

LEY DE TELECOMUNICACIONES POR SATELITE

Ley 37/1995 de 12 de diciembre de 1995 de Jefatura del Estado B.O.E.29713.12.95. Se deroga salvo lo mencionado y se declara vigente el art.1.1, en lo indicado, y las disposiciones adicionales 3, 5, 6 Y 7, por la Ley 11/1998 de 24 de abril B.O.E.9925.04.98. Se derogan los párrafos 2 y 3 de la disposición adicional 7, por Ley 22/1999 de 7 de junio B.O.E.13608.06.99

REGLAMENTO TECNICO Y DE PRESTACION DEL SERVICIO DE TELECOMUNICACIONES POR SATELITE

Real Decreto 136/97 de 31 de enero de 1997 del Ministerio de Fomento 01.02.97. Corrección de errores B.O.E.3914.02.97

Se modifica el art.23 por Real Decreto 1912/1997 de 19 de diciembre de 1997 B.O.E.30724.12.97. Se declara la nulidad del art. 2, por sentencia del Tribunal Supremo de 10 de diciembre de 2002 B.O.E.1922.01.03

BARRERAS ARQUITECTÓNICAS

CONDICIONES BÁSICAS DE ACCESIBILIDAD Y NO DISCRIMINACIÓN DE LAS PERSONAS CON DISCAPACIDAD PARA EL ACCESO Y UTILIZACIÓN DE LOS ESPACIOS PÚBLICOS URBANIZADOS Y EDIFICACIONES

Real Decreto 505/2007, de 20 de abril de 2007 del Ministerio de Fomento B.O.E.11311.05.07

CÓDIGO TÉCNICO DE LA EDIFICACIÓN. DB-SU SEGURIDAD DE UTILIZACIÓN

Real Decreto 314/2006, del Ministerio de Vivienda del 17 de marzo de 2006 B.O.E.7428.03.06. MODIFICACIÓN R.D.314/2006. R.D.1371/2007 B.O.E.25423.10.07. corrección de errores R.D.1371/2007 B.O.E.30420.12.07

Corrección de errores del R.D.314/2006 B.O.E.2225.01.08. MODIFICACIÓN R.D.314/2006. R.D.1675/2008 del Ministerio de Vivienda B.O.E.25218.10.08. MODIFICACIÓN R.D.314/2006. ORDEN VIV/984/2009 del Ministerio de Vivienda B.O.E.9923.04.09. corrección de errores y erratas de la ORDEN VIV/984/2009 del Ministerio de Vivienda B.O.E.9923.09.09

MEDIDAS MÍNIMAS SOBRE ACCESIBILIDAD EN LOS EDIFICIOS

Real Decreto 556/1989, de 19 de mayo de 1989 del Ministerio de Obras Públicas y Urbanismo B.O.E.12223.05.89

RESERVA Y SITUACIÓN DE LAS VIVIENDAS DE PROTECCIÓN OFICIAL DESTINADAS A MINUSVÁLIDOS

Real Decreto 355/1980 de 25 de enero de 1980 del Ministerio de Obras Públicas y Urbanismo B.O.E.5128.02.80

ACCESOS, APARATOS ELEVADORES Y CONDICIONES DE LAS VIVIENDAS PARA MINUSVÁLIDOS EN VIVIENDAS DE PROTECCIÓN OFICIAL

Orden de 3 de marzo de 1980 del Ministerio de Obras Públicas y Urbanismo B.O.E.6718.03.80

INTEGRACIÓN SOCIAL DE MINUSVÁLIDOS (TITULO IX, ARTÍCULOS 54 A 61)

Ley 13/1982 de 7 de abril de 1982 de Jefatura del Estado B.O.E.10330.04.82

CALEFACCIÓN, CLIMATIZACIÓN Y AGUA CALIENTE SANITARIA

CÓDIGO TÉCNICO DE LA EDIFICACIÓN. DB-HE-4. AHORRO DE ENERGÍA, CONTRIBUCIÓN SOLAR MÍNIMA DE AGUA CALIENTE SANITARIA

Real Decreto 314/2006, del Ministerio de Vivienda del 17 de marzo de 2006 B.O.E.7428.03.06. MODIFICACIÓN R.D.314/2006. R.D.1371/2007 B.O.E.25423.10.07. corrección de errores R.D.1371/2007 B.O.E.30420.12.07

Corrección de errores del R.D.314/2006 B.O.E.2225.01.08. MODIFICACIÓN R.D.314/2006. R.D.1675/2008 del Ministerio de Vivienda B.O.E.25218.10.08. MODIFICACIÓN R.D.314/2006. ORDEN VIV/984/2009 del Ministerio de Vivienda B.O.E.9923.04.09. corrección de errores y erratas de la ORDEN VIV/984/2009 del Ministerio de Vivienda B.O.E.9923.09.09

REGLAMENTO DE INSTALACIONES TÉRMICAS EN LOS EDIFICIOS (RITE)

Real Decreto 1027/2007 de 20 de julio de 2007 del Ministerio de la Presidencia B.O.E.207 29.08.07. Corrección de errores B.O.E.51 28.02.08

NORMAS TÉCNICAS DE LOS TIPOS DE RADIADORES Y CONVECTORES DE CALEFACCIÓN POR MEDIO DE FLUIDOS Y SU HOMOLOGACIÓN POR EL MINISTERIO DE INDUSTRIA Y ENERGÍA

Orden de 10 de febrero de 1983 del Ministerio de Industria y Energía B.O.E.39 15.02.83

COMPLEMENTARIO DEL REAL DECRETO 3089/1982, DE 15 DE OCTUBRE, QUE ESTABLECIO LA SUJECION A NORMAS TECNICAS DE LOS TIPOS DE RADIADORES Y CONVECTORES DE CALEFACCION

Real Decreto 363/1984 de 22 de febrero de 1984 del Ministerio de Industria y Energía B.O.E.48 25.02.84

CRITERIOS HIGIÉNICO-SANITARIOS PARA LA PREVENCIÓN Y CONTROL DE LA LEGIONELOSIS

Real Decreto 865/2003 de 4 de julio de 2003 del Ministerio de Sanidad y Consumo B.O.E.171 18.07.03

PROCEDIMIENTO BÁSICO PARA LA CERTIFICACIÓN DE EFICIENCIA ENERGÉTICA DE EDIFICIOS DE NUEVA CONSTRUCCIÓN

Real Decreto 47/2007, de 19 de enero, del Ministerio de la Presidencia B.O.E.27 31.01.07. Corrección de errores B.O.E.276 17.11.07

CARPINTERÍA

ESPECIFICACIONES TÉCNICAS DE OBLIGADO CUMPLIMIENTO DE LOS PERFILES EXTRUIDOS DE ALUMINIO Y SUS ALEACIONES Y SU HOMOLOGACIÓN POR EL MINISTERIO DE INDUSTRIA Y ENERGIA

Real Decreto 2699/1985 de 27 de diciembre de 1985 del Ministerio de Industria y Energía B.O.E.46 22.02.86

CASILLEROS POSTALES

REGLAMENTO DE LOS SERVICIOS DE CORREOS

Decreto 1653/1964, de 14 de mayo de 1964 del Ministerio de la Gobernación B.O.E.138 09.06.64. Corrección de errores 09.07.64

MODIFICACIÓN DEL REGLAMENTO DE LOS SERVICIOS DE CORREOS

Orden de 14 de agosto de 1971 del Ministerio de Gobernación 03.09.71

NORMAS PARA LA INSTALACIÓN DE CASILLEROS POSTALES DOMICILIARIOS EN LOCALIDADES DE MAS DE 20.000 HABITANTES

Resolución de 7 de diciembre de 1971 de la Dirección General de Correos y Telecomunicación y del Ministerio de la Gobernación B.O.E.306 23.12.71

CEMENTOS

INSTRUCCIÓN PARA LA RECEPCIÓN DE CEMENTOS (RC-08)

Real Decreto 956/2008 de 6 de junio de 2008 del Ministerio de la Presidencia B.O.E.148 19.06.08

HOMOLOGACIÓN OBLIGATORIA DE LOS CEMENTOS PARA LA FABRICACIÓN DE HORMIGONES Y MORTEROS PARA TODO TIPO DE OBRAS Y PRODUCTOS PREFABRICADOS

Real Decreto 1313/1988 de 28 de octubre de 1988 del Ministerio de Industria y Energía B.O.E.265 04.11.88. Se modifica el Anexo por Orden PRE/3796/2006 de 11 de diciembre de 2006 B.O.E.298 14.12.06

Corrección de errores de la Orden PRE/3796/2006 B.O.E.32 06.02.07

CIMENTACIONES

CÓDIGO TÉCNICO DE LA EDIFICACIÓN. DB-SE-C SEGURIDAD ESTRUCTURAL. CIMIENTOS

Real Decreto 314/2006, del Ministerio de Vivienda del 17 de marzo de 2006 B.O.E.74 28.03.06. MODIFICACIÓN R.D.314/2006. R.D.1371/2007 B.O.E.254 23.10.07. corrección de errores R.D.1371/2007 B.O.E.304 20.12.07

Corrección de errores del R.D.314/2006 B.O.E.22 25.01.08. MODIFICACIÓN R.D.314/2006. R.D.1675/2008 del Ministerio de Vivienda B.O.E.252 18.10.08

MODIFICACIÓN R.D.314/2006. ORDEN VIV/984/2009 del Ministerio de ViviendaB.O.E.9923.04.09. corrección de errores y erratas de la ORDEN VIV/984/2009 del Ministerio de ViviendaB.O.E.9923.09.09

COMBUSTIBLES

REGLAM. TÉCNICO DE DISTRIBUCIÓN Y UTILIZACIÓN DE COMBUSTIBLES GASEOSOS Y SUS INSTRUCCIONES TÉCNICAS COMPLEMENTARIAS ICG 01 A 11

Real Decreto 919/2006 de 28 de julio de 2006 del Ministerio de Industria, Turismo y Comercio 04.09.06

REGLAMENTO SOBRE INSTALACIONES DE ALMACENAMIENTO DE GASES LICUADOS DEL PETRÓLEO (GLP) EN DEPÓSITOS FIJOS

Orden de 29 de enero de 1986 del Ministerio de Industria y Energía 22.02.86

Corrección de errores 10.06.86

REGLAMENTO DE REDES Y ACOMETIDAS DE COMBUSTIBLES GASEOSOS E INSTRUCCIONES "MIG"

Orden de 18 de noviembre de 1974 del Ministerio de Industria 06.12.74

MODIFICACIÓN DE LOS PUNTOS 5.1 Y 6.1 DEL REGLAMENTO DE REDES Y ACOMETIDAS DE COMBUSTIBLES GASEOSOS E INSTRUCCIONES "MIG"

Orden de 26 de octubre de 1983 del Ministerio de Industria y Energía 08.11.83. Corrección errores 23.07.84

MODIFICACIÓN DE LAS INSTRUCCIONES TÉCNICAS COMPLEMENTARIAS ITC-MIG-5.1, 5.2, 5.5 Y 6.2

Orden de 6 de julio de 1984 del Ministerio de Industria y Energía 23.07.84

MODIFICACIÓN DEL APARTADO 3.2.121.03.94

MODIFICACIÓN DE LAS INSTRUCCIONES TÉCNICAS COMPLEMENTARIAS ITC-MIG-R.7.1, ITC-MIG-R.7.2

Orden de 29 de mayo de 1998 del Ministerio de Industria y Energía 11.06.98

INSTRUCCIONES TÉCNICAS COMPLEMENTARIAS ITC-MIE-AG 1 A 9 Y 11 A 14

Orden de 7 de junio de 1988 del Ministerio de Industria y Energía 20.06.88

MODIFICACIÓN DE LAS INSTRUCCIONES TÉCNICAS COMPLEMENTARIAS ITC-MIE-AG 1 Y 2

Orden de 17 de noviembre de 1988 del Ministerio de Industria y Energía 29.11.88

MODIFICACIÓN DE LAS INSTRUCCIONES TÉCNICAS COMPLEMENTARIAS ITC-MIE-AG 7

Orden de 20 de julio de 1990 del Ministerio de Industria y Energía 08.08.90

MODIFICACIÓN DE LAS INSTRUCCIONES TÉCNICAS COMPLEMENTARIAS ITC-MIE-AG 6 Y 11

Orden de 15 de febrero de 1991 del Ministerio de Industria y Energía 26.02.91

INSTRUCCIONES TÉCNICAS COMPLEMENTARIAS ITC-MLE-AG 10, 15, 16, 18 Y 20

Orden de 15 de diciembre de 1988, del Ministerio de Industria y Energía 27.12.88

INSTRUCCIONES TÉCNICAS COMPLEMENTARIAS MI-IP 03 "INSTALACIONES PETROLIFERAS PARA USO PROPIO"

Real Decreto 1427/1997 de 15 de septiembre de 1997 del Ministerio de Industria y Energía 23.10.97 Corrección de errores 24.01.98

DEPÓSITOS DE ALMACENAMIENTO DE LÍQUIDOS PETROLIFEROS

Real Decreto 1562/1998 de 17 de julio de 1998 del Ministerio de Industria y Energía 08.08.97

Modifica la Instrucción Técnica Complementaria MI-IP02 "Parques de almacenamiento de líquidos petrolíferos"Corrección de Errores 20.11.98

MODIFICACIÓN DEL R.D.1428/1992 DE APLICACIÓN DE LAS COMUNIDADES EUROPEAS 92/42/CEE, SOBRE APARATOS DE GAS

Real Decreto 276/1995 de 24 de febrero de 1995 del Ministerio de Industria y Energía 27.03.95

APLICACIÓN DE LA DIRECTIVA DEL CONSEJO DE LAS COMUNIDADES EUROPEAS 90/96, SOBRE RENDIMIENTO PARA LAS CALDERAS NUEVAS DE AGUA CALIENTE ALIMENTADAS POR COMBUSTIBLES LÍQUIDOS O GASEOSOS

Real Decreto 275/1995 de 24 de febrero del Ministerio de Industria y Energía 27.03.95 Corrección de errores 26.05.95

APLICACIÓN DE LA DIRECTIVA DEL CONSEJO DE LAS COMUNIDADES EUROPEAS 90/42/CEE, SOBRE APARATOS DE GAS

Real Decreto 1428/1992 de 27 de noviembre del Ministerio de Industria, Comercio y Turismo 05.12.92 Corrección de errores 27.01.93

CONSUMIDORES

MEJORA DE LA PROTECCIÓN DE LOS CONSUMIDORES Y USUARIOS

Ley 44/2006 de 29 de diciembre de 2006 de Jefatura del EstadoB.O.E.31230.12.06

TEXTO REFUNDIDO DE LA LEY GENERAL PARA LA DEFENSA DE LOS CONSUMIDORES Y USUARIOS Y OTRAS LEYES COMPLEMENTARIAS

Real Decreto Legislativo 1/2007 de 16 de noviembre de 2007 del Ministerio de la PresidenciaB.O.E.28730.11.07. Corrección de erroresB.O.E.3813.02.07

CONTROL DE CALIDAD

DISPOSICIONES REGULADORAS GENERALES DE LA ACREDITACION DE LABORATORIOS DE ENSAYOS PARA EL CONTROL DE CALIDAD DE LA EDIFICACION

Real Decreto 1230/1989 de 13 de octubre de 1989 del Ministerio de Obras Públicas y UrbanismoB.O.E.25018.10.89

DISPOSICIONES REGULADORAS GENERALES DE LA ACREDITACION DE LABORATORIOS DE ENSAYOS PARA EL CONTROL DE CALIDAD DE LA EDIFICACION

Orden FOM/2060/2002 de 2 de agosto de 2002 del Ministerio de FomentoB.O.E.19313.08.02

CUBIERTAS E IMPERMEABILIZACIONES

CÓDIGO TÉCNICO DE LA EDIFICACIÓN DB-HS-1 SALUBRIDAD, PROTECCIÓN FRENTE A LA HUMEDAD

Real Decreto 314/2006, del Ministerio de Vivienda del 17 de marzo de 2006B.O.E.7428.03.06. MODIFICACIÓN R.D.314/2006. R.D.1371/2007B.O.E.25423.10.07. corrección de errores R.D.1371/2007B.O.E.30420.12.07
Corrección de errores del R.D.314/2006B.O.E.2225.01.08. MODIFICACIÓN R.D.314/2006. R.D.1675/2008 del Ministerio de Vivienda B.O.E.25218.10.08
MODIFICACIÓN R.D.314/2006. ORDEN VIV/984/2009 del Ministerio de Vivienda B.O.E.99 23.04.09. corrección de errores y erratas de la ORDEN VIV/984/2009 del Ministerio de Vivienda B.O.E.99 23.09.09

ELECTRICIDAD E ILUMINACIÓN

REGLAMENTO ELECTROTÉCNICO PARA BAJA TENSIÓN. "REBT"

Decreto 842/2002, de 2-AGO, del Ministerio de Ciencia y Tecnología B.O.E. 18.09.02

CÓDIGO TÉCNICO DE LA EDIFICACIÓN. DB-HE-5 AHORRO DE ENERGÍA, CONTRIBUCIÓN FOTOVOLTAICA MÍNIMA DE ENERGÍA ELÉCTRICA

Real Decreto 314/2006, del Ministerio de Vivienda del 17 de marzo de 2006 B.O.E.74 28.03.06. MODIFICACIÓN R.D.314/2006. R.D.1371/2007 B.O.E.254 23.10.07. corrección de errores R.D.1371/2007 B.O.E.304 20.12.07

Corrección de errores del R.D.314/2006 B.O.E.22 25.01.08. MODIFICACIÓN R.D.314/2006. R.D.1675/2008 del Ministerio de Vivienda B.O.E.252 18.10.08

MODIFICACIÓN R.D.314/2006. ORDEN VIV/984/2009 del Ministerio de Vivienda B.O.E.99 23.04.09. corrección de errores y erratas de la ORDEN VIV/984/2009 del Ministerio de Vivienda B.O.E.99 23.09.09

CÓDIGO TÉCNICO DE LA EDIFICACIÓN. DB-HE-3 EFICIENCIA ENERGÉTICA DE LAS INSTALACIONES DE ILUMINACIÓN

Real Decreto 314/2006, del Ministerio de Vivienda del 17 de marzo de 2006 B.O.E.74 28.03.06. MODIFICACIÓN R.D.314/2006. R.D.1371/2007 B.O.E.254 23.10.07. corrección de errores R.D.1371/2007 B.O.E.304 20.12.07

Corrección de errores del R.D.314/2006 B.O.E.22 25.01.08. MODIFICACIÓN R.D.314/2006. R.D.1675/2008 del Ministerio de Vivienda B.O.E.252 18.10.08. MODIFICACIÓN R.D.314/2006. ORDEN VIV/984/2009 del Ministerio de Vivienda B.O.E.99 23.04.09. corrección de errores y erratas de la ORDEN VIV/984/2009 del Ministerio de Vivienda B.O.E.99 23.09.09

MODIFICACIÓN R.D.314/2006. ORDEN VIV/984/2009 del Ministerio de Vivienda B.O.E.99 23.04.09. corrección de errores y erratas de la ORDEN VIV/984/2009 del Ministerio de Vivienda B.O.E.99 23.09.09

DISTANCIAS A LÍNEAS ELÉCTRICAS DE ENERGÍA ELÉCTRICA

Real Decreto 1955/2000 de 1 de diciembre de 2000 27.12.00

AUTORIZACIÓN PARA EL EMPLEO DE SISTEMAS DE INSTALACIONES CON CONDUCTORES AISLADOS BAJO CANALES PROTECTORES DE MATERIAL PLÁSTICO

Resolución de 18 de enero de 1988 de la Dirección General de Innovación Industrial 19.02.88

REGLAMENTO SOBRE CONDICIONES TÉCNICAS Y GARANTÍAS DE SEGURIDAD EN CENTRALES ELÉCTRICAS Y CENTROS DE TRANSFORMACIÓN

Real Decreto 3275/1982 de 12 ed noviembre de 1982 del Ministerio de Industria y Energía 01.12.82. Corrección de errores 18.01.83

INSTRUCCIONES TÉCNICAS COMPLEMENTARIAS "MIE-RAT" DEL REGLAMENTO ANTES CITADO

Orden de 6 de julio de 1984 del Ministerio de Industria y Energía 01.10.84

MODIFICACIÓN DE LAS "ITC-MIE-RAT" 1, 2, 7, 9,15,16,17 Y 18

Orden de 23 de junio de 1988 del Ministerio de Industria y Energía 05.07.88. Corrección de errores 03.10.88

COMPLEMENTO DE LA ITC "MIE-RAT" 20

Orden de 18 de octubre de 1984 del Ministerio de Industria y Energía 25.10.84

DESARROLLO Y CUMPLIMIENTO DEL REAL DECRETO 7/1988 SOBRE EXIGENCIAS DE SEGURIDAD DE MATERIAL ELÉCTRICO

Orden de 6 de junio de 1989 del Ministerio de Industria y Energía 21.06.89. Corrección de errores 03.03.88

ENERGÍA SOLAR Y ENERGÍAS RENOVABLES

HOMOLOGACION DE LOS PANELES SOLARES

Real Decreto 891/1980, de 14 de abril, del Ministerio de Industria y EnergíaB.O.E.11412.05.80

ESPECIFICACIONES DE LAS EXIGENCIAS TÉCNICAS QUE DEBEN CUMPLIR LOS SISTEMAS SOLARES PARA AGUA CALIENTE Y CLIMATIZACIÓN A EFECTOS DE LA CONCESION DE SUBVENCIONES A SUS PROPIETARIOS, EN DESARROLLO DEL ARTICULO 13 DE LA LEY 82/1980, DE 30 DE DICIEMBRE, SOBRE CONSERVACION DE LA ENERGIA

Orden de 9 de abril de 1981, del Ministerio de Industria y EnergíaB.O.E.9925.04.81. Prórroga de plazoB.O.E.5505.03.82

ESTADÍSTICA

ESTADÍSTICAS DE EDIFICACION Y VIVIENDA

Orden de 29 de mayo de 1989 del Minis. de Relac. con las Cortes y de la Secr. del GobiernoB.O.E.12931.05.89

ESTRUCTURAS DE ACERO

CÓDIGO TÉCNICO DE LA EDIFICACIÓN. DB-SE-A SEGURIDAD ESTRUCTURAL, ACERO

Real Decreto 314/2006, del Ministerio de Vivienda del 17 de marzo de 2006B.O.E.7428.03.06. MODIFICACIÓN R.D.314/2006. R.D.1371/2007B.O.E.25423.10.07. corrección de errores R.D.1371/2007B.O.E.30420.12.07

Corrección de errores del R.D.314/2006B.O.E.2225.01.08. MODIFICACIÓN R.D.314/2006. R.D.1675/2008 del Ministerio de ViviendaB.O.E.25218.10.08. MODIFICACIÓN R.D.314/2006. ORDEN VIV/984/2009 del Ministerio de ViviendaB.O.E.9923.04.09. corrección de errores y erratas de la ORDEN VIV/984/2009 del Ministerio de ViviendaB.O.E.9923.09.09

ESTRUCTURAS DE FÁBRICA

CÓDIGO TÉCNICO DE LA EDIFICACIÓN DB-SE-F SEGURIDAD ESTRUCTURAL, FÁBRICA

Real Decreto 314/2006, del Ministerio de Vivienda del 17 de marzo de 2006B.O.E.7428.03.06. MODIFICACIÓN R.D.314/2006. R.D.1371/2007B.O.E.25423.10.07. corrección de errores R.D.1371/2007B.O.E.30420.12.07

Corrección de errores del R.D.314/2006B.O.E.2225.01.08. MODIFICACIÓN R.D.314/2006. R.D.1675/2008 del Ministerio de ViviendaB.O.E.25218.10.08. MODIFICACIÓN R.D.314/2006. ORDEN VIV/984/2009 del Ministerio de ViviendaB.O.E.9923.04.09. corrección de errores y erratas de la ORDEN VIV/984/2009 del Ministerio de ViviendaB.O.E.9923.09.09

ESTRUCTURAS DE FORJADOS

INSTRUCCIÓN DE HORMIGÓN ESTRUCTURAL (EHE-08)

Real Decreto 1247/2008 de 18 de julio de 2008 del Ministerio de FomentoB.O.E.22.08.08. Corrección de errores R.D.1247/2008 (EHE-08) del Ministerio de FomentoB.O.E.24.12.08

FABRICACIÓN Y EMPLEO DE ELEMENTOS RESISTENTES PARA PISOS Y CUBIERTAS

Real Decreto 1630/1980 de 18 de julio de 1980 de la Presidencia del Gobierno 08.08.80

MODIFICACIÓN DE FICHAS TÉCNICAS A QUE SE REFIERE EL REAL DECRETO ANTERIOR SOBRE AUTORIZACIÓN DE USO PARA LA FABRICACIÓN Y EMPLEO DE ELEMENTOS RESISTENTES DE PISOS Y CUBIERTAS

Orden de 29 de noviembre de 1989 del Ministerio de Obras Públicas y Urbanismo 16.12.89

ALAMBRES TREFILADOS LISOS Y CORRUGADOS PARA MALLAS ELECTROSOLDADAS Y VIGUETAS SEMIRRESISTENTES DE HORMIGÓN ARMADO PARA LA CONSTRUCCIÓN

Real Decreto 2702/1985 de 18 de diciembre de1985 del Ministerio de Industria y Energía 28.02.86

CERTIFICACION DE CONFORMIDAD A NORMAS COMO ALTERNATIVA DE LA HOMOLOGACION DE ALAMBRES TREFILADOS LISOS Y CORRUGADOS EMPLEADOS EN LA FABRICACION DE MALLAS ELECTROSOLDADAS Y VIGUETAS SEMIRRESISTENTES DE HORMIGON ARMADO

Orden de 8 de marzo de 1994 del Ministerio de Industria y EnergíaB.O.E.6922.03.94

ACTUALIZACIÓN DE LAS FICHAS DE AUTORIZACIÓN DE USO DE SISTEMAS DE FORJADOS

Resolución de 30 de enero de 1997 del Ministerio de Fomento 06.03.97

ESTRUCTURAS DE HORMIGÓN

INSTRUCCIÓN DE HORMIGÓN ESTRUCTURAL (EHE-08)

Real Decreto 1247/2008 de 18 de julio de 2008 del Ministerio de FomentoB.O.E.22.08.08. Corrección de errores R.D.1247/2008 (EHE-08) del Ministerio de FomentoB.O.E.24.12.08

HOMOLOGACIÓN DE LAS ARMADURAS ACTIVAS DE ACERO PARA HORMIGÓN PRETENSADO

Real Decreto 2365/1985 de 20 de noviembre de 1985 del Ministerio de Industria y EnergíaB.O.E.30521.12.85

CERTIFICACION DE CONFORMIDAD A NORMAS COMO ALTERNATIVA DE LA HOMOLOGACION DE LAS ARMADURAS ACTIVAS DE ACERO PARA HORMIGON PRETENSADO

Orden de 8 de marzo de 1994 del Ministerio de Industria y EnergíaB.O.E.6922.03.94

ESTRUCTURAS DE MADERA

CÓDIGO TÉCNICO DE LA EDIFICACIÓN. DB-SE-M SEGURIDAD ESTRUCTURAL, MADERA

Real Decreto 314/2006, del Ministerio de Vivienda del 17 de marzo de 2006B.O.E.7428.03.06. MODIFICACIÓN R.D.314/2006. R.D.1371/2007B.O.E.25423.10.07. corrección de errores R.D.1371/2007B.O.E.30420.12.07

Corrección de errores del R.D.314/2006B.O.E.2225.01.08. MODIFICACIÓN R.D.314/2006. R.D.1675/2008 del Ministerio de ViviendaB.O.E.25218.10.08

MODIFICACIÓN R.D.314/2006. ORDEN VIV/984/2009 del Ministerio de ViviendaB.O.E.9923.04.09. corrección de errores y erratas de la ORDEN VIV/984/2009 del Ministerio de ViviendaB.O.E.9923.09.09

FONTANERÍA

CÓDIGO TÉCNICO DE LA EDIFICACIÓN. DB-HS-4 SALUBRIDAD, SUMINISTRO DE AGUA

Real Decreto 314/2006, del Ministerio de Vivienda del 17 de marzo de 2006B.O.E.7428.03.06. MODIFICACIÓN R.D.314/2006. R.D.1371/2007B.O.E.25423.10.07. corrección de errores R.D.1371/2007B.O.E.30420.12.07

Corrección de errores del R.D.314/2006B.O.E.2225.01.08. MODIFICACIÓN R.D.314/2006. R.D.1675/2008 del Ministerio de ViviendaB.O.E.25218.10.08

MODIFICACIÓN R.D.314/2006. ORDEN VIV/984/2009 del Ministerio de ViviendaB.O.E.9923.04.09. corrección de errores y erratas de la ORDEN VIV/984/2009 del Ministerio de Vivienda B.O.E.99 23.09.09

ESPECIFICACIONES TÉCNICAS DE LOS APARATOS SANITARIOS CERÁMICOS PARA LOS LOCALES ANTES CITADOS

Orden de 14 de mayo de 1986 del Ministerio de Industria y Energía 04.07.86. Derogado parcialmente por Real Decreto 442/2007 de 3 de abril del Ministerio de Industria, Turismo y Comercio 01.05.07

MODIFICACIÓN DE LAS ESPECIFICACIONES TÉCNICAS DE LOS APARATOS SANITARIOS CERÁMICOS PARA COCINAS Y LAVADEROS

Orden de 23 de diciembre de 1986 del Ministerio de Industria y Energía 21.01.87

NORMAS TÉCNICAS DE LAS GRIFERÍAS SANITARIAS PARA SU UTILIZACIÓN EN LOCALES DE HIGIENE CORPORAL, COCINAS Y LAVADEROS

Real Decreto 358/1985, de 23 de enero del Ministerio de Industria y Energía B.O.E.70.22.03.85

NORMAS TÉCNICAS SOBRE CONDICIONES PARA HOMOLOGACIÓN DE GRIFERÍAS

Orden de 15 de abril de 1985 del Ministerio de Industria y Energía 20.04.85. Corrección de errores 27.04.85

CERTIFICACIÓN DE CONFORMIDAD A NORMAS COMO ALTERNATIVA DE LA HOMOLOGACIÓN DE LA GRIFERÍA SANITARIA PARA UTILIZAR EN LOCALES DE HIGIENE CORPORAL, COCINAS Y LAVADEROS

Orden de 12 de junio de 1989 del Ministerio de Industria y Energía B.O.E.161.07.07.89

HABITABILIDAD

CÓDIGO TÉCNICO DE LA EDIFICACIÓN. DB-SU SEGURIDAD DE UTILIZACIÓN

Real Decreto 314/2006, del Ministerio de Vivienda del 17 de marzo de 2006 B.O.E.74.28.03.06. MODIFICACIÓN R.D.314/2006. R.D.1371/2007 B.O.E.254.23.10.07. corrección de errores R.D.1371/2007 B.O.E.304.20.12.07

Corrección de errores del R.D.314/2006 B.O.E.22.25.01.08. MODIFICACIÓN R.D.314/2006. R.D.1675/2008 del Ministerio de Vivienda B.O.E.252.18.10.08

MODIFICACIÓN R.D.314/2006. ORDEN VIV/984/2009 del Ministerio de Vivienda B.O.E.99.23.04.09. corrección de errores y erratas de la ORDEN VIV/984/2009 del Ministerio de Vivienda B.O.E.99.23.09.09

CÓDIGO TÉCNICO DE LA EDIFICACIÓN. DB-HS-3 SALUBRIDAD, CALIDAD DEL AIRE INTERIOR

Real Decreto 314/2006, del Ministerio de Vivienda del 17 de marzo de 2006 B.O.E.74.28.03.06. MODIFICACIÓN R.D.314/2006. R.D.1371/2007 B.O.E.254.23.10.07. corrección de errores R.D.1371/2007 B.O.E.304.20.12.07

Corrección de errores del R.D.314/2006 B.O.E.22.25.01.08. MODIFICACIÓN R.D.314/2006. R.D.1675/2008 del Ministerio de Vivienda B.O.E.252.18.10.08

MODIFICACIÓN R.D.314/2006. ORDEN VIV/984/2009 del Ministerio de Vivienda B.O.E.99.23.04.09. corrección de errores y erratas de la ORDEN VIV/984/2009 del Ministerio de Vivienda B.O.E.99.23.09.09

SIMPLIFICACIÓN DE TRÁMITES PARA EXPEDICIÓN DE LA CEDULA DE HABITABILIDAD

Decreto 469/1972, de 24 de febrero de 1972 del Ministerio de Vivienda B.O.E.56.06.03.72

MODIFICACIÓN EL ART.3.0 DEL DECRETO 469/1972 SOBRE EXPEDICIÓN DE CÉDULAS DE HABITABILIDAD

Real Decreto 1320/1979 de 10 de mayo de 1979 del Ministerio de Obras Públicas y Urbanismo B.O.E.13607.06.79

MODIFICACIÓN DE LOS ART.2 Y 4 DEL DECRETO 462/1971 DE 11 DE MARZO SOBRE EXPEDICIÓN DE CÉDULAS DE HABITABILIDAD

Real Decreto 129/1985 de 23 de enero de 1985 del Ministerio de Obras Públicas y Urbanismo B.O.E.3307.02.85

INSTALACIONES ESPECIALES

CÓDIGO TÉCNICO DE LA EDIFICACIÓN. DB-SU-8 SEGURIDAD DE UTILIZACIÓN, SEGURIDAD FRENTE AL RIESGO CAUSADO POR LA ACCIÓN DEL RAYO

Real Decreto 314/2006, del Ministerio de Vivienda del 17 de marzo de 2006 B.O.E.74.28.03.06. MODIFICACIÓN R.D.314/2006. R.D.1371/2007 B.O.E.254.23.10.07. corrección de errores R.D.1371/2007 B.O.E.304.20.12.07

Corrección de errores del R.D.314/2006 B.O.E.22.25.01.08. MODIFICACIÓN R.D.314/2006. R.D.1675/2008 del Ministerio de Vivienda B.O.E.252.18.10.08

MODIFICACIÓN R.D.314/2006. ORDEN VIV/984/2009 del Ministerio de Vivienda B.O.E.99.23.04.09. corrección de errores y erratas de la ORDEN VIV/984/2009 del Ministerio de Vivienda B.O.E.99.23.09.09

PROHIBICIÓN DE PARARRAYOS RADIACTIVOS

Real Decreto 1428/1986, de 13 de junio de 1986, del Ministerio de Industria y Energía B.O.E.16511.07.86

MODIFICACIÓN DEL R.D.1428/1986, DE 13 DE JUNIO, SOBRE PARARRAYOS RADIACTIVOS

Real Decreto 903/1987 de 13 de julio de 1987 del Ministerio de Industria y Energía B.O.E.16511.07.87

REGLAMENTO DE SEGURIDAD PARA PLANTAS E INSTALACIONES FRIGORÍFICAS

Real Decreto 3099/1977, de 8 de septiembre del Ministerio de Industria y Energía B.O.E.29106.12.77. Corrección de errores B.O.E.911.01.78. Corrección de errores B.O.E.3409.02.78

INSTRUCCIONES COMPLEMENTARIAS DENOMINADAS INSTRUCCIONES MI IF CON ARREGLO A LO DISPUESTO EN EL REGLAMENTO DE SEGURIDAD PARA PLANTAS E INSTALACIONES FRIGORÍFICAS

Orden de 24 de enero de 1978 del Ministerio de Industria y Energía B.O.E.2903.02.78

MODIFICACIÓN DEL REGLAMENTO DE SEGURIDAD PARA PLANTAS E INSTALACIONES FRIGORÍFICAS

Real Decreto 394/1979 de 02 de febrero del Ministerio de Industria y Energía B.O.E.5707.03.79

MODIFICACIÓN DE LOS ARTICULOS 28, 29 Y 30 DEL REGLAMENTO DE SEGURIDAD PARA PLANTAS E INSTALACIONES FRIGORÍFICAS

Real Decreto 754/1981 de 13 de marzo del Ministerio de Industria y Energía B.O.E.10128.04.81

MODIFICACIÓN DE LA INSTRUCCIÓN TÉCNICA COMPLEMENTARIA MI-IF 005 DEL REGLAMENTO DE SEGURIDAD PARA PLANTAS E INSTALACIONES FRIGORÍFICAS.

Orden de 4 de noviembre de 1992 del Ministerio de Industria y Energía B.O.E.27617.11.92

ADAPTACIÓN AL PROGRESO TÉCNICO DE LAS INSTRUCCIONES TÉCNICAS COMPLEMENTARIAS MI-IF 002, MI-IF 004, MI-IF 009 Y MI-IF 010 DEL REGLAMENTO DE SEGURIDAD PARA PLANTAS E INSTALACIONES FRIGORÍFICAS

Orden de 23 de noviembre de 1994, del Ministerio de Industria y Energía B.O.E.28802.12.94

MODIFICACIÓN DE LAS INSTRUCCIONES TÉCNICAS COMPLEMENTARIAS MI-IF002, MI-IF004, MI-IF008, MI-IF009 Y MI-IF010 DEL REGLAMENTO DE SEGURIDAD PARA PLANTAS E INSTALACIONES FRIGORÍFICAS

Orden de 24 de abril de 1996, del Ministerio de Industria y Energía B.O.E.11410.05.96

RECTIFICACIÓN DE LA TABLA I DE LA MI-IF004 DE LA ORDEN DE 24 DE ABRIL DE 1996, MODIFICACIÓN DE LAS I.T.C. MI-IF002, MI-IF004, MI-IF008, MI-IF009 Y MI-IF010 DEL REGLAMENTO DE SEGURIDAD PARA PLANTAS E INSTALACIONES FRIGORÍFICAS

Orden de 26 de febrero de 1997, del Ministerio de Industria y Energía B.O.E.6011.03.97

MODIFICACIÓN DE LAS I.T.C. MI-IF002, MI-IF004, Y MI-IF009 DEL REGLAMENTO DE SEGURIDAD PARA PLANTAS E INSTALACIONES FRIGORÍFICAS

Orden de 23 de diciembre de 1998, del Ministerio de Industria y Energía B.O.E.1012.01.99

MODIFICACIÓN DE LAS INSTRUCCIONES TÉCNICAS COMPLEMENTARIAS MI-IF002, MI-IF004 Y MI-IF009 DEL REGLAMENTO DE SEGURIDAD PARA PLANTAS E INSTALACIONES FRIGORÍFICAS

Orden de 29 de noviembre de 2001 del Ministerio de Ciencia y Tecnología B.O.E.29307.12.01

MODIFICACIÓN DE LAS INSTRUCCIONES TÉCNICAS COMPLEMENTARIAS MI-IF002, MI-IF004 Y MI-IF009 DEL REGLAMENTO DE SEGURIDAD PARA PLANTAS E INSTALACIONES FRIGORÍFICAS

Orden CTE/319/2002 de 05 de diciembre de 2002 del Ministerio de Ciencia y Tecnología B.O.E.30117.12.02

PROYECCIÓN, CONSTRUCCIÓN, PUESTA EN SERVICIO Y EXPLOTACIÓN DE LAS INSTALACIONES DE TRANSPORTE DE PERSONAS POR CABLE

Real Decreto 596/2002 de 28 de junio de 2002 del Ministerio de Presidencia B.O.E.16309.07.02

REGLAMENTO SOBRE INSTALACIÓN Y UTILIZACIÓN DE APARATOS DE RAYOS X CON FINES DE DIAGNÓSTICO MÉDICO

Real Decreto 1085/2009 de 3 de julio de 2009 del Ministerio de Presidencia B.O.E.17318.07.09

MEDIO AMBIENTE E IMPACTO AMBIENTAL

REGLAMENTO DE ACTIVIDADES MOLESTAS, INSALUBRES, NOCIVAS Y PELIGROSAS DE 30 DE NOVIEMBRE DE 1961

Este reglamento queda derogado por la Ley 34/2007, de 15 de noviembre. No obstante, mantendrá su vigencia en aquellas comunidades y ciudades autónomas que no tengan normativa aprobada en la materia, en tanto no se dicte dicha normativa.

APLICACIÓN DEL REGLAMENTO DE ACTIVIDADES MOLESTAS, INSALUBRES, NOCIVAS Y PELIGROSAS DE 30 DE NOVIEMBRE DE 1961 (DG 12-A, DISP. 1084) EN LAS ZONAS DE DOMINIO PÚBLICO Y SOBRE ACTIVIDADES EJECUTABLES DIRECTAMENTE POR ORGANOS OFICIALES

Decreto 2183/1968, de 16 de agosto, del Ministerio de la Gobernación B.O.E.22720.09.68. Corrección errores B.O.E.24208.10.68

Este reglamento queda derogado por la Ley 34/2007, de 15 de noviembre. No obstante, mantendrá su vigencia en aquellas comunidades y ciudades autónomas que no tengan normativa aprobada en la materia, en tanto no se dicte dicha normativa.

INSTRUCCIONES COMPLEMENTARIAS PARA LA APLICACIÓN DEL REGLAMENTO ANTES CITADO

Orden de 15 de marzo de 1963 del Ministerio de la Gobernación 02.04.63

Este reglamento queda derogado por la Ley 34/2007, de 15 de noviembre. No obstante, mantendrá su vigencia en aquellas comunidades y ciudades autónomas que no tengan normativa aprobada en la materia, en tanto no se dicte dicha normativa.

CALIDAD DEL AIRE Y PROTECCIÓN DE LA ATMÓSFERA

Ley 34/2007 de 15 de noviembre de la Jefatura del Estado B.O.E.27516.11.07

Queda derogado el Reglamento de Actividades Molestas, Insalubres, Nocivas y Peligrosas, aprobado por Decreto 2414/1961, de 30 de noviembre. No obstante, el citado Reglamento mantendrá su vigencia en aquellas comunidades y ciudades autónomas que no tengan normativa aprobada en la materia, en tanto no se dicte dicha normativa.

TEXTO REFUNDIDO DE EVALUACIÓN DE IMPACTO AMBIENTAL DE PROYECTOS

Real Decreto Legislativo 1/2008 de 11 de enero del Ministerio de Medio Ambiente B.O.E.2326.01.08

EMISIONES SONORAS EN EL ENTORNO DEBIDAS A DETERMINADAS MÁQUINAS DE USO AL AIRE LIBRE

Real Decreto 212/2002 de 22 de febrero de 2002 B.O.E.5201.03.02

MODIFICA EL REAL DECRETO 212/2002 POR EL QUE SE REGULAN LAS EMISIONES SONORAS EN EL ENTORNO DEBIDAS A DETERMINADAS MÁQUINAS DE USO AL AIRE LIBRE

Real Decreto 524/2006, de 28 de abril de 2006 B.O.E.106.04.05.06

REGLAMENTO QUE ESTABLECE CONDICIONES DE PROTECCIÓN DEL DOMINIO PÚBLICO RADIOELÉCTRICO, RESTRICCIONES A LAS EMISIONES RADIOELÉCTRICAS Y MEDIDAS DE PROTECCIÓN SANITARIA FRENTE A EMISIONES RADIOELÉCTRICAS

Real Decreto 1066/2001 de 28 de septiembre de 2001 del Ministerio de la Presidencia B.O.E.234 29.09.01
Corrección de errores B.O.E.257 26.10.0. Corrección de errores B.O.E.91 16.04.02. Corrección de errores B.O.E.93 18.04.02

LEY DE PREVENCIÓN Y CONTROL INTEGRADOS DE LA CONTAMINACIÓN

Ley 16/2002 de 01 de julio de 2002 B.O.E.157 02.07.02

REGLAMENTO PARA EL DESARROLLO Y LA EJECUCIÓN DE LA LEY 16/2002, DE 01 DE JULIO, DE PREVENCIÓN Y CONTROL INTEGRADOS DE LA CONTAMINACIÓN

Real Decreto 509/2007, de 20 de abril de 2007, de Ministerio de Medio Ambiente B.O.E.96 21.04.07

OZONO EN EL AIRE AMBIENTE

Real Decreto 1796/2003 de 26 de diciembre de 2003 del Ministerio de la Presidencia B.O.E.11 13.01.04

PROTECCIÓN CONTRA INCENDIOS

CÓDIGO TÉCNICO DE LA EDIFICACIÓN. DB-SI SEGURIDAD EN CASO DE INCENDIO

Real Decreto 314/2006, del Ministerio de Vivienda del 17 de marzo de 2006 B.O.E.74 28.03.06. MODIFICACIÓN R.D.314/2006. R.D.1371/2007 B.O.E.254 23.10.07. corrección de errores R.D.1371/2007 B.O.E.304 20.12.07

Corrección de errores del R.D.314/2006 B.O.E.22 25.01.08. MODIFICACIÓN R.D.314/2006. R.D.1675/2008 del Ministerio de Vivienda B.O.E.252 18.10.08

MODIFICACIÓN R.D.314/2006. ORDEN VIV/984/2009 del Ministerio de Vivienda B.O.E.99 23.04.09. corrección de errores y erratas de la ORDEN VIV/984/2009 del Ministerio de Vivienda B.O.E.99 23.09.09

REGLAMENTO DE SEGURIDAD CONTRA INCENDIOS EN ESTABLECIMIENTOS INDUSTRIALES

R.D.2267/2004 3 de diciembre de 2004 Ministerio de Industria, Turismo y Comercio Corrección de errores B.O.E.55 B.O.E.303 17.12.04 05.03.05

CLASIFICACIÓN DE LOS PRODUCTOS DE CONSTRUCCIÓN Y DE LOS ELEMENTOS CONSTRUCTIVOS EN FUNCIÓN DE SUS PROPIEDADES DE REACCIÓN Y DE RESISTENCIA FRENTE AL FUEGO

Real Decreto 312/2005 de 18 de marzo de 2005 del Ministerio de Presidencia B.O.E.79 02.04.05

MODIFICACIÓN DEL REAL DECRETO 312/2005 DE CLASIFICACIÓN DE LOS PRODUCTOS DE CONSTRUCCIÓN Y DE LOS ELEMENTOS CONSTRUCTIVOS EN FUNCIÓN DE SUS PROPIEDADES DE REACCIÓN Y DE RESISTENCIA FRENTE AL FUEGO

Real Decreto 110/2008 de 1 de febrero de 2008 del Ministerio de Presidencia B.O.E.3712.02.08

REGLAMENTO DE INSTALACIONES DE PROTECCIÓN CONTRA INCENDIOS

Real Decreto 1942/1993 de 5 de noviembre de 1993 del Ministerio de Industria y Energía Corrección de errores B.O.E.109 07.05.94 B.O.E.298 14.12.93

NORMAS DE PROCEDIMIENTO Y DESARROLLO DEL REAL DECRETO 1942/1993, DE 5 DE NOVIEMBRE, POR EL QUE SE APRUEBA EL REGLAMENTO DE INSTALACIONES DE PROTECCION CONTRA INCENDIOS Y SE REVISAN EL ANEXO I Y LOS APENDICES DEL MISMO

Orden de 16 de Abril de 1998 del Ministerio de Industria y Energía B.O.E.10128.04.98

PROYECTOS

CÓDIGO TÉCNICO DE LA EDIFICACIÓN

Real Decreto 314/2006, del Ministerio de Vivienda del 17 de marzo de 2006 B.O.E.7428.03.06. MODIFICACIÓN R.D.314/2006. R.D.1371/2007 B.O.E.25423.10.07. corrección de errores R.D.1371/2007 B.O.E.30420.12.07

Corrección de errores del R.D.314/2006 B.O.E.2225.01.08. MODIFICACIÓN R.D.314/2006. R.D.1675/2008 del Ministerio de Vivienda B.O.E.25218.10.08. MODIFICACIÓN R.D.314/2006. ORDEN VIV/984/2009 del Ministerio de Vivienda B.O.E.9923.04.09. corrección de errores y erratas de la ORDEN VIV/984/2009 del Ministerio de Vivienda B.O.E.9923.09.09

LEY DE ORDENACIÓN DE LA EDIFICACIÓN

Ley 38/1999 de 5 de noviembre de 1999, de Jefatura del Estado B.O.E.26606.11.99

NORMAS SOBRE LA REDACCIÓN DE PROYECTOS Y LA DIRECCIÓN DE OBRAS DE EDIFICACIÓN

Decreto 462/1971 de 11 de marzo de 1971 del Ministerio de Vivienda B.O.E.7124.03.71

MODIFICACION DEL ARTÍCULO 3 DEL DECRETO 462/71

Real Decreto 129/1985 de 23 de enero de 1985 del Ministerio de Obras Públicas y Urbanismo B.O.E.3307.02.85

TEXTO REFUNDIDO DE LA LEY DE CONTRATOS DE LAS ADMINISTRACIONES PÚBLICAS

Real Decreto Legislativo 2/2000 de 16 de junio de 2000, del Ministerio de Hacienda B.O.E.14821.06.00. Corrección errores B.O.E.22721.09.00. Se deroga excepto el capítulo IV del título V del libro II, con efectos de 30 de abril de 2008 por Ley 30/2007, de 30 de octubre B.O.E.26131.10.07

CONTRATOS DEL SECTOR PÚBLICO

Ley 30/2007, de 30 de Octubre de 2007, de Jefatura del Estado B.O.E.26131.10.07. Entrada en vigor el 30 de abril de 2008

TEXTO REFUNDIDO DE LA LEY DEL SUELO

Real Decreto Legislativo 2/2008 de 20 de junio de 2008 del Ministerio de Vivienda B.O.E.15426.06.08

RESIDUOS

CÓDIGO TÉCNICO DE LA EDIFICACIÓN. DB-HS-2 SALUBRIDAD, RECOGIDA Y EVACUACIÓN DE RESIDUOS

Real Decreto 314/2006, del Ministerio de Vivienda del 17 de marzo de 2006 B.O.E.7428.03.06. MODIFICACIÓN R.D.314/2006. R.D.1371/2007 B.O.E.25423.10.07. corrección de errores R.D.1371/2007 B.O.E.30420.12.07

Corrección de errores del R.D.314/2006 B.O.E.2225.01.08. MODIFICACIÓN R.D.314/2006. R.D.1675/2008 del Ministerio de Vivienda B.O.E.25218.10.08. MODIFICACIÓN R.D.314/2006. ORDEN VIV/984/2009 del Ministerio de Vivienda B.O.E.9923.04.09. corrección de errores y erratas de la ORDEN VIV/984/2009 del Ministerio de Vivienda B.O.E.9923.09.09

PRODUCCIÓN Y GESTIÓN DE LOS RESIDUOS DE CONSTRUCCIÓN Y DEMOLICIÓN

Real Decreto 105/2008 de 1 de febrero de 2008 del Ministerio de la Presidencia B.O.E.3813.02.08

OPERACIONES DE VALORIZACIÓN Y ELIMINACIÓN DE RESIDUOS Y LA LISTA EUROPEA DE RESIDUOS

Orden MAM/304/2002 de 8 de febrero de 2002 del Ministerio de Medio Ambiente B.O.E.4319.02.02. Corrección de errores B.O.E.6112.03.02

ELIMINACIÓN DE RESIDUOS MEDIANTE DEPÓSITO EN VERTEDERO

Real Decreto 1481/2001 de 27 de diciembre de 2001 del Ministerio de Medio Ambiente B.O.E.2529.01.02. Se modifica el art. 8.1.b), 10, por Real Decreto 105/2008, de 1 de febrero B.O.E.3813.02.08

SEGURIDAD Y SALUD

PREVENCIÓN DE RIESGOS LABORALES

Ley 31/1995 de 8 de noviembre de 1995 de la Jefatura del Estado B.O.E.26910.11.95

LEY DE REFORMA DEL MARCO NORMATIVO DE LA PREVENCIÓN DE RIESGOS LABORALES

Ley 54/2003 de 12 de diciembre de 2003 de Jefatura del Estado B.O.E.29813.12.03

REGLAMENTO DE LOS SERVICIOS DE PREVENCIÓN

Real Decreto 39/1997 de 17 de enero de 1997 del Ministerio de Trabajo y Asuntos Sociales B.O.E.2731.01.97. Se modifican las disposiciones final segunda y adicional quinta, por real decreto 780/1998, de 30 de abril B.O.E.10401.05.98. Se modifica el art. 22, por Real Decreto 688/2005, de 10 de junio B.O.E.13911.06.05. Se modifican los arts. 1, 2, 7, 16, 19 a 21, 29 a 32, 35 y 36 y AÑADE el 22 bis, 31 bis, 33 bis y las disposiciones adicionales 10, 11 y 12, por Real Decreto 604/2006, de 19 de mayo B.O.E.12729.05.06. Disposiciones mínimas de seguridad y salud en las obras de construcción. Real Decreto 1627/1997 de 24 de octubre de 1997 del Ministerio de la Presidencia B.O.E.25625.10.97. Se modifica el anexo IV por Real Decreto 2177/2004 B.O.E.27413.11.04

MODIFICACIÓN DEL REAL DECRETO 39/1997 POR EL QUE SE APRUEBA EL REGLAMENTO DE LOS SERVICIOS DE PREVENCIÓN, Y EL REAL DECRETO 1627/1997 POR EL QUE SE ESTABLECEN LAS DISPOSICIONES MÍNIMAS DE SEGURIDAD Y SALUD EN LAS OBRAS DE CONSTRUCCIÓN

Real Decreto 604/2006 de 19 de mayo de 2006 del Ministerio de Trabajo y Asuntos Sociales B.O.E.12729.05.06

DISPOSICIONES MÍNIMAS DE SEGURIDAD Y SALUD PARA LA UTILIZACIÓN POR LOS TRABAJADORES DE LOS EQUIPOS DE TRABAJO

Real Decreto 1215/1997 de 18 de julio de 1997 del Ministerio de la Presidencia B.O.E.18807.08.97

MODIFICACIÓN DEL REAL DECRETO 1215/1997 POR EL QUE SE ESTABLECEN LAS DISPOSICIONES MÍNIMAS DE SEGURIDAD Y SALUD PARA LA UTILIZACIÓN POR LOS TRABAJADORES DE LOS EQUIPOS DE TRABAJO, EN MATERIA DE TRABAJOS TEMPORALES EN ALTURA

Real Decreto 2177/2004 de 12 de noviembre de 2004 del Ministerio de la Presidencia B.O.E.27413.11.04

PREVENCIÓN DE RIESGOS LABORALES

Real Decreto 171/2004 de 30 de enero de 2004 del Ministerio de Trabajo y Asuntos Sociales B.O.E.2731.01.04. Corrección de errores B.O.E.6010.03.04

DISPOSICIONES MÍNIMAS EN MATERIA DE SEÑALIZACIÓN DE SEGURIDAD Y SALUD EN EL TRABAJO

Real Decreto 485/1997 de 14 de abril de 1997 del Ministerio de Trabajo y Asuntos Sociales B.O.E.9723.04.97

DISPOSICIONES MÍNIMAS DE SEGURIDAD Y SALUD EN LOS LUGARES DE TRABAJO

Real Decreto 486/1997 de 14 de abril de 1997 del Ministerio de Trabajo y Asuntos Sociales B.O.E.9723.04.77. Se modifica el anexo I, por Real Decreto 2177/2004, de 12 de noviembre B.O.E.27413.11.04

REGLAMENTO DE LA INFRAESTRUCTURA PARA LA CALIDAD Y SEGURIDAD INDUSTRIAL

Real Decreto 2200/1995, de 28 de diciembre de 1995 del Ministerio de Trabajo Corrección de errores B.O.E.57 B.O.E.32 26.02.96 06.03.96

MODIFICACIÓN DEL REAL DECRETO 2200/1995 POR EL QUE SE APRUEBA EL REGLAMENTO DE LA INFRAESTRUCTURA PARA LA CALIDAD Y SEGURIDAD INDUSTRIAL

Real Decreto 411/1997, de 21 de marzo de 1997 del Ministerio de Industria y Energía B.O.E.100 26.04.97

ADAPTACIÓN DE LA LEGISLACIÓN DE PREVENCIÓN DE RIESGOS LABORALES A LA ADMINISTRACIÓN GENERAL DEL ESTADO

Real Decreto 1488/1998 de 30 de julio de 1998 del Ministerio de la Presidencia Corrección de errores B.O.E.182 31.07.98 B.O.E.170 17.07.98

DISPOSICIONES MÍNIMAS DE SEGURIDAD Y SALUD EN EL TRABAJO EN EL ÁMBITO DE LAS EMPRESAS DE TRABAJO TEMPORAL

Real Decreto 216/1999 de 5 de febrero de 1999 del Ministerio de Trabajo B.O.E.47 24.02.99

LEY REGULADORA DE LA SUBCONTRATACIÓN EN EL SECTOR DE LA CONSTRUCCIÓN

Ley 32/2006 de 18 de octubre de 2006 de la Jefatura del Estado B.O.E.250 19.10.06

DESARROLLO DE LA LEY 32/2006 REGULADORA DE LA SUBCONTRATACIÓN EN EL SECTOR DE LA CONSTRUCCIÓN

Real Decreto 1109/2007 de 24 de agosto de 2007 del Ministerio de Trabajo y Asuntos Sociales Corrección de errores B.O.E.219 B.O.E.204 25.08.07

DISPOSICIONES MÍNIMAS DE SEGURIDAD Y SALUD APLICABLES A LOS TRABAJOS CON RIESGO DE EXPOSICIÓN AL AMIANTO

Real Decreto 396/2006 de 31 de marzo de 2006 del Ministerio de la Presidencia 11.04.06

PROTECCIÓN DE LA SALUD Y LA SEGURIDAD DE LOS TRABAJADORES FRENTE A LOS RIESGOS DERIVADOS O QUE PUEDAN DERIVARSE DE LA EXPOSICIÓN A VIBRACIONES MECÁNICAS

Real Decreto 1311/2005 de 4 de noviembre de 2005 del Ministerio de Trabajo y Asuntos Sociales 05.11.05

DISPOSICIONES MÍNIMAS PARA LA PROTECCIÓN DE LA SALUD Y SEGURIDAD DE LOS TRABAJADORES FRENTE AL RIESGO ELÉCTRICO

Real Decreto 614/2001 de 8 de junio de 2001 del Ministerio de la Presidencia 21.06.01

PROTECCIÓN DE LA SALUD Y SEGURIDAD DE LOS TRABAJADORES CONTRA LOS RIESGOS RELACIONADOS CON LOS AGENTES QUÍMICOS DURANTE EL TRABAJO

Real Decreto 374/2001 de 6 de abril de 2001 del Ministerio de la Presidencia 01.05.01

DISPOSICIONES MÍNIMAS DE SEGURIDAD Y SALUD RELATIVAS A LA UTILIZACIÓN POR LOS TRABAJADORES DE EQUIPOS DE PROTECCIÓN INDIVIDUAL

Real Decreto 773/1997 de 30 de mayo de 1997 de Ministerio de Presidencia 12.06.97

PROTECCIÓN DE LOS TRABAJADORES CONTRA LOS RIESGOS RELACIONADOS CON LA EXPOSICIÓN A AGENTES CANCERÍGENOS DURANTE EL TRABAJO

Real Decreto 665/1997 de 12 de mayo de 1997 de Ministerio de Presidencia 24.05.97

PROTECCIÓN DE LOS TRABAJADORES CONTRA LOS RIESGOS RELACIONADOS CON LA EXPOSICIÓN A AGENTES BIOLÓGICOS DURANTE EL TRABAJO

Real Decreto 664/1997 de 12 de mayo de 1997 de Ministerio de Presidencia 24.05.97

DISPOSICIONES MÍNIMAS DE SEGURIDAD Y SALUD RELATIVAS A LA MANIPULACIÓN MANUAL DE CARGAS QUE ENTRAÑE RIESGOS, EN PARTICULAR DORSOLUMBARES, PARA LOS TRABAJADORES

Real Decreto 487/1997 de 14 de abril de 1997 de Ministerio de Presidencia 13.04.97

ORDENANZA GENERAL DE SEGURIDAD E HIGIENE EN EL TRABAJO

Orden de 9 de marzo de 1971 del Ministerio de Trabajo 16.03.71

ORDENANZA DEL TRABAJO PARA LAS INDUSTRIAS DE LA CONSTRUCCIÓN, VIDRIO Y CERÁMICA (CAP. XVI)

Orden de 28 de agosto de 1970 del Ministerio de Trabajo 05.09.70

PROTECCIÓN DE LA SALUD Y LA SEGURIDAD DE LOS TRABAJADORES CONTRA LOS RIESGOS RELACIONADOS CON LA EXPOSICIÓN AL RUIDO

Real Decreto 286/2006 de 10 de marzo de 2006 del Ministerio de la Presidencia Corrección de errores Corrección de errores B.O.E.71 24.03.06B.O.E.6214.03.06 B.O.E.6011.03.06

DISPOSICIONES MÍNIMAS DE SEGURIDAD Y SALUD RELATIVAS AL TRABAJO CON EQUIPOS QUE INCLUYEN PANTALLAS DE VISUALIZACIÓN

Real Decreto 488/1997 de 14 de abril de 1997 del Ministerio de Trabajo y Asuntos Sociales B.O.E.9723.04.97

REGULACIÓN DE LAS CONDICIONES PARA LA COMERCIALIZACIÓN Y LIBRE CIRCULACIÓN INTRACOMUNITARIA DE LOS EQUIPOS DE PROTECCIÓN INDIVIDUAL

Real Decreto 1407/1992 de 20 de nov. del Minis. de Relac. con las Cortes y de la Secr. del Gobierno Corrección de errores B.O.E.47 24.02.93 B.O.E.311 28.12.92

MODIFICACIÓN DEL REAL DECRETO 1407/1992 POR EL QUE SE REGULAN LAS CONDICIONES PARA LA COMERCIALIZACIÓN Y LIBRE CIRCULACIÓN INTRACOMUNITARIA DE LOS EQUIPOS DE PROTECCIÓN INDIVIDUAL

Real Decreto 159/1995 de 3 de febrero de 1995 del Ministerio de la Presidencia B.O.E.5708.03.95. Corrección de errores B.O.E.6922.03.95

MODIFICACIÓN DEL ANEXO DEL REAL DECRETO 159/1995 QUE MODIFICÓ A SU VEZ EL REAL DECRETO 1407/1992 RELATIVO A LAS CONDICIONES PARA LA COMERCIALIZACIÓN Y LIBRE CIRCULACIÓN

INTRACOMUNITARIA DE LOS EQUIPOS DE PROTECCIÓN INDIVIDUAL

Orden de 20 de febrero de 1997 del Ministerio de Industria y Energía B.O.E.5606.03.97

REGLAMENTO DE SEGURIDAD E HIGIENE EN LA CONSTRUCCIÓN Y OBRAS PÚBLICAS

Orden de 20 de mayo de 1952

REGLAMENTO DE SEGURIDAD E HIGIENE EN EL TRABAJO. CAPÍTULO VII. ANDAMIOS

Orden de 31 de enero 1940, del Ministerio de Trabajo

VIDRIERÍA

ESPECIFICACIONES TÉCNICAS DE BLINDAJES TRANSPARENTES Y TRANSLÚCIDOS Y SU HOMOLOGACIÓN

Orden de 13 de marzo de 1986 del Ministerio de Industria y Energía 08.05.86. Corrección de errores 15.08.86

MODIFICACIÓN DE LA ORDEN DE 13 DE MARZO DE 1986 DONDE SE REGULAN LAS ESPECIFICACIONES TÉCNICAS DE BLINDAJES TRANSPARENTES Y TRANSLÚCIDOS Y SU HOMOLOGACIÓN

Orden de 6 de agosto de 1986 del Ministerio de Trabajo de Industria y Energía 11.09.86

DETERMINADAS CONDICIONES TÉCNICAS PARA EL VIDRIO-CRISTAL

Real Decreto 168/88 de 26 de febrero de 1988 del Ministerio de Relaciones con las Cortes 01.03.88

YESOS Y ESCAYOLAS

YESOS Y ESCAYOLAS PARA LA CONSTRUCCIÓN Y ESPECIFICACIONES TÉCNICAS DE LOS PREFABRICADOS DE YESOS Y ESCAYOLAS

Real Decreto 1312/1986 de 23 de abril de 1986 del Ministerio de Industria y Energía 01.07.86. Corrección errores 07.10.86. Derogado parcialmente por Real Decreto 846/2006 de 7 de julio del Ministerio de Industria, Turismo y Comercio 05.08.06. Derogado parcialmente por Real Decreto 442/2007, de 3 de abril, del Ministerio de Industria, Turismo y Comercio 01.05.07

NORMATIVA DE OBLIGADO CUMPLIMIENTO EN GALICIA

ACTIVIDAD PROFESIONAL

LEY DE COLEGIOS PROFESIONALES DE LA COMUNIDAD AUTÓNOMA DE GALICIA

Ley 11/2001 de 18 de septiembre de la Comunidad Autónoma de Galicia B.O.E.25322.10.01. Publicación en el D.O.G.D.O.G.18928.09.01

LEY DE LA FUNCIÓN PÚBLICA DE GALICIA

Ley 1/2008 de 13 de marzo de la Consellería de Administraciones Públicas D.O.G.13.06.08

ABASTECIMIENTO DE AGUA, VERTIDO Y DEPURACIÓN

CREACIÓN DO REGISTRO DE INSTALACIONES INTERIORES DE SUBMINISTRACIÓN DE AUGA DE GALICIA Y AUTORIZACIÓN DAS EMPRESAS INSTALADORAS

Decreto 42/2008 de 28 de febreiro da Consellería de Innovación e Industria D.O.G.5213.03.08

ACTIVIDADES RECREATIVAS

REGLAMENTO DE MÁQUINAS RECREATIVAS Y DE AZAR

D.106/1998 de 12 de febrero de la Consellería de Xusticia, Interior y Relaciones Laborales D.O.G.03.04.98. Orden de 27 de mayo de la Consellería de Xusticia, Interior y Relaciones Laborales D.O.G.08.06.98
Corrección de errores D.O.G.12.06.98

AISLAMIENTO ACÚSTICO

PROTECCIÓN CONTRA LA CONTAMINACIÓN ACÚSTICA

Ley 7/97 de 11 de agosto. Consellería de Presidencia. Comunidad Autónoma de Galicia D.O.G.20.08.97. D.150/99 de 7 de mayo. Consellería de Presidencia. Comunidad Autónoma de Galicia D.O.G.27.05.99

D.320/2002 de 7 de noviembre. Consellería de Medio Ambiente. Comunidad Autónoma de Galicia D.O.G.28.11.02

CERTIFICACIÓN ENERXÉTICA DE EDIFICIOS DE NOVA CONSTRUCCIÓN EN GALICIA

D. 42/2009 de 21 de enero. Consellería de Presidencia. Xunta de Galicia D.O.G.05.03.09

BARRERAS ARQUITECTÓNICAS

ACCESIBILIDAD Y SUPRESIÓN DE BARRERAS EN LA COMUNIDAD AUTÓNOMA DE GALICIA

Ley 8/1997 de 20 de agosto de 1997 Publicada Publicada D.O.G.B.O.E.23703.10.97 29.10.97

REGLAMENTO DE DESENVOLVIMIENTO E EXECUCIÓN DA LEI DE ACCESIBILIDADE E SUPRESIÓN DE BARREIRAS NA COMUNIDADE AUTÓNOMA DE GALICIA

Real Decreto 35/2000 del 28 de enero de 2000 de la Consellería de Sanidade e Servicos Sociais D.O.G.4129.02.00

CALEFACCIÓN, CLIMATIZACIÓN Y AGUA CALIENTE SANITARIA

DESENVOLVE O PROCEDUREMTO, A ORGANIZACIÓN E O FUNCIONAMENTO DO REGISTRO DE CERTIFICADOS DE EFICIENCIA ENERXÉTICA DE EDIFICIOS NA COMUNIDADE AUTÓNOMA DE GALICIA

Orden 03/09/2009 de 3 de septiembre de 2009 de la Consellería de Innovación e Industria D.O.G.175 07.09.09

APROBA O PRIMEIRO PLAN DE INSPECCIÓN DE EFICIENCIA ENERXÉTICA DA INSTALACIÓN TÉRMICA NA COMUNIDADE AUTÓNOMA DE GALICIA Orden 20/01/2009 de 20 de enero de 2009 de la Consellería de Innovación e Industria D.O.G.26.06.02.09

REGULA A CERCERTIFICACIÓN ENERXÉTICA DE EDIFICIOS DE NOVA CONSTRUCCIÓN NA COMUNIDADE AUTÓNOMA DE GALICIA

Decreto 42/2009 de 21 de enero de 2009 de la Consellería da Presidencia e Administración Pública D.O.G.45.05.01.09

CRITERIOS SANITARIOS PARA A PREVENCIÓN DA CONTAMINACIÓN POR LEGIONELLA NAS INSTALACIÓN TÉRMICAS

Decreto 9/2001 de 11 de enero de 2001 de la Consellería da Presidencia e Administración Pública D.O.G.10.15.01.01. Corrección de errores de la Orden PRE/3796/2006 B.O.E.32.06.02.07

COMBUSTIBLES

INTERPRETACIÓN E APLICACIÓN DO REAL DECRETO 1853/1993, DO 22 DE OUTUBRO, POLO QUE SE APROBA O REGULAMENTO DE INSTALACIÓN DE GAS EN LOCAIS DESTINADOS A USOS DOMÉSTICOS, COLECTIVOS OU COMERCIAIS

Instrución 1/2006, do 13 de xaneiro da Dirección Xeral de Industria, Enerxía e Minas D.O.G. 08.02.06

CONTROL DE CALIDAD

TRASPASO DE FUNCIONES Y SERVICIOS DEL ESTADO A LA COMUNIDAD AUTÓNOMA DE GALICIA EN MATERIA DE PATRIMONIO ARQUITECTÓNICO, CONTROL DE LA CALIDAD DE LA EDIFICACION Y VIVIENDA

Real Decreto 1926/1985 de 11 de septiembre de 1985 de Presidencia del Gobierno B.O.E.253.22.10.85. Corrección de errores B.O.E.29.03.02.89

AMPLIACIÓN DE MEDIOS ADSCRITOS A LOS SERVICIOS DE LA ADMINISTRACIÓN DEL ESTADO TRASPASADOS A LA COMUNIDAD AUTÓNOMA DE GALICIA POR REAL DECRETO 1926/1985, DE 11 DE SEPTIEMBRE, EN MATERIA DE PATRIMONIO ARQUITECTÓNICO, CONTROL DE CALIDAD DE LA EDIFICACION Y VIVIENDA

Real Decreto 1461/1989 de 1 de diciembre de 1989 del Ministerio para las Administraciones Públicas B.O.E.29408.12.89

CONTROL DE CALIDADE DA EDIFICACIÓN NA COMUNIDADE AUTÓNOMA DE GALICIA

Decreto 232/1993 de 30 de septiembre de 1993 de la Consellería de Ordenación do Territorio e Obras Públicas D.O.G.199.15.10.93

INFORMACIÓN QUE DEBEN CONTE-LOS DOCUMENTOS EMITIDOS POLOS ORGANISMOS DE CONTROL AUTORIZADOS, PARA A AVALIACIÓN DA CONFORMIDADE DOS EQUIPOS, INSTALACIÓN E PRODUCTOS INDUSTRIAIS COA NORMATIVA DE SEGURIDADE INDUSTRIAL

Orden de 24 de junio de 2003 de la Consellería de Innovación, Industria y Comercio D.O.G.12904.07.03

ELECTRICIDAD E ILUMINACIÓN

REBT. APLICACIÓN EN GALICIA DEL REGLAMENTO ELECTROTÉCNICO DE BAJA TENSIÓN

Orden del 23 de julio de 2003 de la Consellería de Innovación, Industria y Comercio Corrección de errores D.O.G.A. 15.09.03D.O.G.23.07.03

INTERPRETACIÓN Y APLICACIÓN DE DETERMINADOS PRECEPTOS DEL REBT EN GALICIA

Instrución 4/2007 de 4 de mayo de 2007 de la Consellería de Innovación e Industria D.O.G.04.06.07

PROCEDIMIENTOS PARA LA EJECUCIÓN Y PUESTA EN SERVICIO DE LAS INSTALACIONES ELÉCTRICAS DE BAJA TENSIÓN

Orden de 7 de julio de 1997 de la Consellería de Industria. Xunta de Galicia D.O.G.30.07.97

NORMAS PARTICULARES PARA LAS INSTALACIONES DE ENLACE EN LA SUMINISTRACIÓN DE ENERGÍA ELÉCTRICA EN BAJA TENSIÓN DE "UNIÓN ELÉCTRICA FENOSA"

Resolución de 30 de julio de 1987 de la Consellería de Trabajo de la Xunta de Galicia

CONDICIONES TÉCNICAS ESPECÍFICAS DE DISEÑO Y MANTENIMIENTO A LAS QUE SE DEBERÁN SOMETER LAS INSTALACIONES ELÉCTRICAS DE DISTRIBUCIÓN

Decreto 275/2001 de 4 de octubre de 2001 de la Consellería de Industria y Comercio D.O.G.25.10.01

ESTADÍSTICA

LEI DE ESTATÍSTICA DE GALICIA Ley 9/1988 de 19 de Julio de 1988 de Presidencia D.O.G.148 03.08.88

ELABORACION DE ESTADÍSTICAS DE EDIFICACIÓN E VIVIENDA

Decreto 69/89 de 31 de marzo de 1989 D.O.G.9316.05.89

MODIFICACIÓN DA LEI 9/1988, DO 19 DE XULLO, DE ESTATÍSTICA DE GALICIA

Ley 7/1993 del 24 de mayo de 1993 de Presidencia D.O.G.11114.06.93

HÁBITAT

NORMAS DO HÁBITAT GALEGO

Decreto 262/2007 del 20 de diciembre de 2007 de la Consellería de Vivenda e Solo D.O.G.1217.01.08. Corrección de errores D.O.G.3519.02.08

MEDIO AMBIENTE E IMPACTO AMBIENTAL

LEY 7/2008 PROTECCIÓN DA PAISAXE DE GALICIA

Ley 7/2008 de 7 de julio de 2008, Consellería de la Presidencia D.O.G.13918.07.08

D.74/2006 POLO QUE SE REGULA O CONSELLO GALEGO DE MEDIO AMBIENTE E DESENVOLVEMENTO SOSTIBLE

Decreto 74/2006 de 30 de marzo de 2006, Consellería de la Presidencia D.O.G.8403.05.06

EVALUACIÓN DEL IMPACTO AMBIENTAL PARA GALICIA

Decreto 442/1990 de 13 de septiembre de 1990, Consellería de la Presidencia D.O.G.18825.09.90

EVALUACIÓN DE LA INCIDENCIA AMBIENTAL

D.133/2008 de 12 de junio de 2008, de Consellería de Medio Ambiente D.O.G.12601.07.08 y Desarrollo Sostenible

LEY DE PROTECCIÓN DEL AMBIENTE ATMOSFÉRICO DE GALICIA

Ley 8/2002 de 18 de diciembre de 2002, de Consellería de Presidencia D.O.G.25231.12.02

CONSERVACIÓN DE LA NATURALEZA

Ley 9/2001 de 21 de agosto de 2001, de la Consellería de Presidencia D.O.G.17104.09.01

AMPLIACIÓN DE LAS FUNCIONES Y SERVICIOS DE LA ADMINISTRACIÓN DEL ESTADO TRASPASADOS A LA COMUNIDAD AUTÓNOMA DE GALICIA, EN MATERIA DE CONSERVACIÓN DE LA NATURALEZA

R.D.1082/2008, de 30 de junio de 2008, del Ministerio de las Administraciones Públicas B.O.E.15801.07.08. R.D.1082/2008, de 30 de junio de 2008, del Ministerio de las Administraciones Públicas D.O.G.12601.07.08

PROYECTOS

LEY 18/2008 DE VIVIENDA DE GALICIA Ley 18/2008 de 29 de diciembre de 2008, de la Consellería de Presidencia D.O.G.13 20.01.0

LEY DE ORDENACIÓN URBANÍSTICA Y PROTECCIÓN DEL MEDIO RURAL DE GALICIA. Ley 9/2002 de 30 de diciembre de 2002, de la Consellería de Presidencia D.O.G.25231.12.02

MODIFICACIÓN DE LA LEY 9/2002 DE ORDENACIÓN URBANÍSTICA Y PROTECCIÓN DEL MEDIO RURAL DE GALICIA

Ley 15/2004 de 29 de diciembre de 2004, de la Consellería de Presidencia D.O.G.25431.12.04

MEDIDAS URGENTES EN MATERIA DE VIVIENDA Y SUELO POR LA QUE SE MODIFICA LA LEY 9/2002, DE 30 DE DICIEMBRE, DE ORDENACIÓN URBANÍSTICA Y PROTECCIÓN DEL MEDIO RURAL DE GALICIA

Ley 6/2008, de 19 de junio de 2008, de la Consellería de Presidencia D.O.G.12530.06.08

TRES CIRCULARES INFORMATIVAS Y UNA ORDEN SOBRE LA LEY DE ORDENACIÓN URBANÍSTICA Y PROTECCIÓN DEL MEDIO RURAL DE GALICIA

Circular informativa 1/2003, de 31 de julio de 2003, sobre las explotaciones agrícolas y ganaderas existentes antes de la entrada en vigor de la nueva Ley de Ordenación Urbanística y Protección del Medio Rural de Galicia, de la Consellería de Política Territorial, Obras Públicas y Vivienda D.O.G.15005.08.03. Circular informativa 2/2003, de 31 de julio de 2003, sobre el régimen de autorizaciones en suelo rústico, de la Consellería de Política Territorial, Obras Públicas y Vivienda D.O.G.15005.08.03. Circular informativa 3/2003, de 31 de julio de 2003, sobre el régimen de autorizaciones para edificar en núcleos rurales de municipios sin planeamiento, de la Consellería de Política Territorial, Obras Públicas y Vivienda D.O.G.15005.08.03. Orden del 1 de agosto de 2003 por la que se define la explotación agropecuaria familiar y tradicional para los efectos de lo indicado en la Ley 9/2002, de 30 de diciembre, de la Ley de Ordenación Urbanística y Protección del Medio Rural de Galicia, de la Consellería de Política Agroalimentaria y Desarrollo Rural D.O.G.15001.08.03

MEDIDAS URGENTES EN MATERIA DE ORDENACIÓN DEL TERRITORIO Y PROTECCIÓN DEL LITORAL DE GALICIA

Ley 6/2007 de 11 de mayo de 2007, de la Consellería de Presidencia D.O.G.9416.05.07

REGLAMENTO DE DISCIPLINA URBANÍSTICA PARA EL DESARROLLO Y APLICACIÓN DE LA LEY DEL SUELO DE GALICIA

Decreto 28/1999 de 21 de enero de 1999, de la Consellería de Política Territorial, Obras Públicas y Vivienda D.O.G.3217.02.99

RESIDUOS

REGULACIÓN DEL RÉGIMEN JURÍDICO DE LA PRODUCCIÓN Y GESTIÓN DE RESIDUOS Y REGISTRO GENERAL DE PRODUCTORES Y GESTORES DE RESIDUOS DE GALICIA

Decreto 174/2005, de 9 de junio de 2005, de la Consellería de Medio Ambiente D.O.G.12429.06.05 Desarrollado en la Orden de 15 de junio de 2006, de la Consellería de Medio Ambiente y Desarrollo Sostenible D.O.G.12126.06.06

SEGURIDAD Y SALUD

COMUNICA LOS LUGARES DE HABILITACIÓN Y DA PUBLICIDAD A LA VERSIÓN BILINGÜE DEL LIBRO DE SUBCONTRATACIÓN

Resolución do 31 de outubro de 2007, de la Dirección General de Relaciones Laborales, por la que se comunican los lugares de habilitación y se da publicidad a la versión bilingüe del libro de subcontratación regulado en Real decreto 1109/2007, de 24 de agosto, por el que se desarrolla la

Ley 32/2006, de 18 de octubre, reguladora de la subcontratación en el sector de la construcción D.O.G.220 14.11.07

NORMAS DE REFERENCIA DEL CTE

NORMAS INCLUIDAS EN EL DB-HE

Real Decreto 1663/2000, de 29 de septiembre, sobre conexión de instalaciones fotovoltaicas a la red de baja tensión.

UNE EN 61215:1997 "Módulos fotovoltaicos (FV) de silicio cristalino para aplicación terrestre. Cualificación del diseño y aprobación tipo".

UNE EN 61646:1997 "Módulos fotovoltaicos (FV) de lámina delgada para aplicación terrestre. Cualificación del diseño y aprobación tipo".

Ley 54/1997, de 27 de noviembre, del Sector Eléctrico.

Real Decreto 436/2004, de 12 de marzo, por el que se establece la metodología para la actualización y sistematización del régimen jurídico y económico de la actividad de producción de energía eléctrica en régimen especial.

Real Decreto 1955/2000, de 1 de diciembre, por el que se regulan las actividades de transporte, distribución, comercialización, suministro y procedimientos de autorización de instalaciones de energía eléctrica.

Resolución de 31 de mayo de 2001 por la que se establecen modelo de contrato tipo y modelo de factura para las instalaciones solares fotovoltaicas conectadas a la red de baja tensión.

Real Decreto 841/2002 de 2 de agosto por el que se regula para las instalaciones de producción de energía eléctrica en régimen especial su incentivación en la participación en el mercado de producción, determinadas obligaciones de información de sus previsiones de producción, y la adquisición por los comercializadores de su energía eléctrica producida.

Real Decreto 842/2002 de 2 de agosto por el que se aprueba el Reglamento electrotécnico para baja tensión.

Real Decreto 1433/2002 de 27 de diciembre, por el que se establecen los requisitos de medida en baja tensión de consumidores y centrales de producción en Régimen Especial.

NORMAS INCLUIDAS EN EL DB-HS

UNE EN 295-1:1999 "Tuberías de gres, accesorios y juntas para saneamiento. Parte 1: Requisitos".

UNE EN 295-2:2000 "Tuberías de gres, accesorios y juntas para saneamiento. Parte 2: Control de calidad y muestreo".

UNE EN 295-4/AC:1998 "Tuberías de gres, accesorios y juntas para saneamiento. Parte 4: Requisitos para accesorios especiales, adaptadores y accesorios compatibles".

UNE EN 295-5/Al:1999 "Tuberías de gres, accesorios y juntas para saneamiento. Parte 4: Requisitos para tuberías de gres perforadas y sus accesorios".

UNE EN 295-6:1996 "Tuberías de gres, accesorios y juntas para saneamiento. Parte 4: Requisitos para pozos de registro de gres".

UNE EN 295-7:1996 "Tuberías de gres, accesorios y juntas para saneamiento. Parte 4: Requisitos para tuberías de gres y juntas para hinca".

UNE EN 545:2002 "Tubos, racores y accesorios de fundición dúctil y sus uniones para canalizaciones de agua. Requisitos y métodos de ensayo".

UNE EN 598:1996 "Tubos, accesorios y piezas especiales de fundición dúctil y sus uniones para el saneamiento. Prescripciones y métodos de ensayo".

UNE EN 607:1996 "Canalones suspendidos y sus accesorios de PVC. Definiciones, exigencias y métodos de ensayo".

UNE EN 612/AC:1996 "Canalones de alero y bajantes de aguas pluviales de chapa metálica. Definiciones, clasificación y especificaciones".

UNE EN 877:2000 "Tubos y accesorios de fundición, sus uniones y piezas especiales destinados a la evacuación de aguas de los edificios. Requisitos, métodos de ensayo y aseguramiento de la calidad".

UNE EN 1 053:1996 "Sistemas de canalización en materiales plásticos. Sistemas de canalizaciones termoplásticas para aplicaciones sin presión. Método de ensayo de estanquidad al agua".

UNE EN 1 054:1996 "Sistemas de canalización en materiales plásticos. Sistemas de canalizaciones termoplásticas para la evacuación de aguas residuales. Método de ensayo de estanquidad al aire de las uniones".

UNE EN 1 092-1:2002 "Bridas y sus uniones. Bridas circulares para tuberías, grifería, accesorios y piezas especiales, designación PN. Parte 1: Bridas de acero".

UNE EN 1 092-2:1998 "Bridas y sus uniones. Bridas circulares para tuberías, grifería, accesorios y piezas especiales, designación PN. Parte 2: Bridas de fundición".

UNE EN 1 115-1:1998 "Sistemas de canalización enterrados de materiales plásticos, para evacuación y saneamiento con presión. Plásticos termoestables reforzados con fibra de vidrio (PRFV) basados en resinas de poliéster insaturado (UP). Parte 1: Generalidades".

UNE EN 1 115-3:1997 "Sistemas de canalización enterrados de materiales plásticos, para evacuación y saneamiento con presión. Plásticos termoestables reforzados con fibra de vidrio (PRFV) basados en resinas de poliéster insaturado (UP). Parte 3: Accesorios".

UNE EN 1 293:2000 "Requisitos generales para los componentes utilizados en tuberías de evacuación, sumideros y alcantarillado presurizadas neumáticamente".

UNE EN 1 295-1:1998 "Cálculo de la resistencia mecánica de tuberías enterradas bajo diferentes condiciones de carga. Parte 1: Requisitos generales".

UNE EN 1 329-1:1999 "Sistemas de canalización en materiales plásticos para evacuación de aguas residuales (baja y alta temperatura) en el interior de la estructura de los edificios. Poli (cloruro de vinilo) no plastificado (PVC-U). Parte 1: Especificaciones para tubos, accesorios y el sistema".

UNE EN 1 329-2:2002 "Sistemas de canalización en materiales plásticos para evacuación de aguas residuales (baja y alta temperatura) en el interior de la estructura de los edificios. Poli (cloruro de vinilo) no plastificado (PVC-C). Parte 2: Guía para la evaluación de la conformidad".

UNE EN 1 401-1:1998 "Sistemas de canalización en materiales plásticos para saneamiento enterrado sin presión. Poli (cloruro de vinilo) no plastificado (PVC-U). Parte 1: Especificaciones para tubos, accesorios y el sistema".

UNE EN 1 401-2:2001 "Sistemas de canalización en materiales plásticos para saneamiento enterrado sin presión. Poli (cloruro de vinilo) no plastificado (PVC-U). Parte 2: Guía para la evaluación de la conformidad".

UNE EN 1 401-3:2002 "Sistemas de canalización en materiales plásticos para saneamiento enterrado sin presión. Poli (cloruro de vinilo) no plastificado (PVC-U). parte 3: práctica recomendada para la instalación".

UNE EN 1 451-1:1999 "Sistemas de canalización en materiales plásticos para evacuación de aguas residuales (baja y alta temperatura) en el interior de la estructura de los edificios. Polipropileno (PP). Parte 1: Especificaciones para tubos, accesorios y el sistema".

UNE EN 1 451-2:2002 "Sistemas de canalización en materiales plásticos para evacuación de aguas residuales (baja y alta temperatura) en el interior de la estructura de los edificios. Polipropileno (PP). Parte 2: Guía para la evaluación de la conformidad".

UNE EN 1 453-1:2000 "Sistemas de canalización en materiales plásticos con tubos de pared estructurada para evacuación de aguas residuales (baja y alta temperatura) en el interior de la estructura de los edificios. Poli (cloruro de vinilo) no plastificado (PVCU). Parte 1: Especificaciones para los tubos y el sistema".

UNE EN 1 453-2:2001 "Sistemas de canalización en materiales plásticos con tubos de pared estructurada para evacuación de aguas residuales (baja y alta temperatura) en el interior de la estructura de los edificios. Poli (cloruro de vinilo) no plastificado (PVCU). Parte 2: Guía para la evaluación de la conformidad".

UNE EN 1455-1:2000 "Sistemas de canalización en materiales plásticos para la evacuación de aguas residuales (baja y alta temperatura) en el interior de la estructura de los edificios. Acrilonitrilo-butadieno-estireno (ABS). Parte 1: Especificaciones para tubos, accesorios y el sistema".

UNE EN 1 455-2:2002 "Sistemas de canalización en materiales plásticos para la evacuación de aguas residuales (baja y alta temperatura) en el interior de la estructura de los edificios. Acrilonitrilo-butadieno-estireno (ABS). Parte 2: Guía para la evaluación de la conformidad".

UNE EN 1 456-1:2002 "Sistemas de canalización en materiales plásticos para saneamiento enterrado o aéreo con presión. Poli (cloruro de vinilo) no plastificado (PVC-U). Parte 1: Especificaciones para tubos, accesorios y el sistema".

UNE EN 1 519-1:2000 "Sistemas de canalización en materiales plásticos para evacuación de aguas residuales (baja y alta temperatura) en el interior de la estructura de los edificios. Polietileno (PE). Parte 1: Especificaciones para tubos, accesorios y el sistema".

UNE EN 1 519-2:2002 "Sistemas de canalización en materiales plásticos para evacuación de aguas residuales (baja y alta temperatura) en el interior de la estructura de los edificios. Polietileno (PE). Parte 2: Guía para la evaluación de la conformidad".

UNE EN 1 565-1:1999 "Sistemas de canalización en materiales plásticos para evacuación de aguas residuales (baja y alta temperatura) en el interior de la estructura de los edificios. Mezclas de copolímeros de estireno (SAN + PVC). Parte 1: Especificaciones para tubos, accesorios y el sistema".

UNE EN 1 565-2:2002 "Sistemas de canalización en materiales plásticos para evacuación de aguas residuales (baja y alta temperatura) en el interior de la estructura de los edificios. Mezclas de copolímeros de estireno (SAN + PVC). Parte 2: Guía para la evaluación de la conformidad".

UNE EN 1 566-1:1999 "Sistemas de canalización en materiales plásticos para evacuación de aguas residuales (baja y alta temperatura) en el interior de la estructura de los edificios. Poli (cloruro de vinilo) clorado (PVC-C). Parte 1: Especificaciones para tubos, accesorios y el sistema".

UNE EN 1 566-2:2002 "Sistemas de canalización en materiales plásticos para evacuación de aguas residuales (baja y alta temperatura) en el interior de la estructura de los edificios. Poli (cloruro de vinilo) clorado (PVC-C). Parte 2: Guía para la evaluación de la conformidad".

UNE EN 1636-3:1998 "Sistemas de canalización enterrados de materiales plásticos, para evacuación y saneamiento sin presión. Plásticos termoestables reforzados con fibra de vidrio (PRFV) basados en resinas de poliéster insaturado (UP). Parte 3: Accesorios".

UNE EN 1 636-5:1998 "Sistemas de canalización enterrados de materiales plásticos, para evacuación y saneamiento sin presión. Plásticos termoestables reforzados con fibra de vidrio (PRFV) basados en resinas de poliéster insaturado (UP). Parte 5: Aptitud de las juntas para su utilización".

UNE EN 1 636-6:1998 "Sistemas de canalización enterrados de materiales plásticos, para evacuación y saneamiento sin presión. Plásticos termoestables reforzados con fibra de vidrio (PRFV) basados en resinas de poliéster insaturado (UP). Parte 6: Prácticas de instalación".

UNE EN 1 852-1:1998 "Sistemas de canalización en materiales plásticos para saneamiento enterrado sin presión. Polipropileno (PP). Parte 1: Especificaciones para tubos, accesorios y el sistema".

UNE EN 1 852-2:2001 "Sistemas de canalización en materiales plásticos para saneamiento enterrado sin presión. Polipropileno (PP). Parte 2: Guía para la evaluación de la conformidad".

UNE EN 12 095:1997 "Sistemas de canalización en materiales plásticos. Abrazaderas para sistemas de evacuación de aguas pluviales. Método de ensayo de resistencia de la abrazadera".

UNE EN 13 801:2002 "Sistemas de canalización en materiales plásticos para la evacuación de aguas residuales (a baja y a alta temperatura) en el interior de la estructura de los edificios. Termoplásticos. Práctica recomendada para la instalación".

UNE 37 206:1978 "Manguetones de plomo".

UNE 53 323:2001 EX "Sistemas de canalización enterrados de materiales plásticos para aplicaciones con y sin presión. Plásticos termoestables reforzados con fibra de vidrio (PRFV) basados en resinas de poliéster insaturado (UP)".

UNE 53 365:1990 "Plásticos. Tubos de PE de alta densidad para uniones soldadas, usados para canalizaciones subterráneas, enterradas o no, empleadas para la evacuación y desagües. Características y métodos de ensayo".

UNE 127 010:1995 EX "Tubos prefabricados de hormigón en masa, hormigón armado y hormigón con fibra de acero, para conducciones sin presión".

NORMAS INCLUIDAS EN EL DB-SE-ACERO

Titulos de las Normas UNE citadas en el texto: se tendrán en cuenta a los efectos recogidos en el texto.

UNE-ENV 1993-1-1:1996 Eurocódigo 3: Proyecto de estructuras de acero. Parte 1-1: Reglas Generales. Reglas generales y reglas para edificación.

UNE-ENV 1090-1:1997 Ejecución de estructuras de acero. Parte 1: Reglas generales y reglas para edificación.

UNE-ENV 1090-2:1999 Ejecución de estructuras de acero. Parte 2: Reglas suplementarias para chapas y piezas delgadas conformadas en frío.

UNE-ENV 1090-3:1997 Ejecución de estructuras de acero. Parte 3: Reglas suplementarias para aceros de alto límite elástico.

UNE-ENV 1090-4:1998 Ejecución de estructuras de acero. Parte 4: Reglas suplementarias para estructuras con celosía de sección hueca.

UNE-EN 10025-2 Productos laminados en caliente, de acero no aleado, para construcciones metálicas de uso general. Parte 2: Condiciones técnicas de suministro de productos planos.

UNE-EN 10210-1:1994 Perfiles huecos para construcción, acabados en caliente, de acero no aleado de grano fino. Parte 1: condiciones técnicas de suministro.

UNE-EN 10219-1:1998 Perfiles huecos para construcción conformados en frío de acero no aleado y de grano fino. Parte 1: Condiciones técnicas de suministro.

UNE-EN 1993-1-10 Eurocódigo 3: Proyecto de estructuras de acero. Parte 1-10: Selección de materiales con resistencia a fractura.

UNE-EN ISO 14555:1999 Soldeo. Soldeo por arco de espárragos de materiales metálicos.

UNE-EN 287-1:1992 Cualificación de soldadores. Soldeo por fusión. Parte 1: aceros.

UNE-EN ISO 8504-1:2002 Preparación de sustratos de acero previa a la aplicación de pinturas y productos relacionados. Métodos de preparación de las superficies. Parte 1: Principios generales.

UNE-EN ISO 8504-2:2002 Preparación de sustratos de acero previa a la aplicación de pinturas y productos relacionados. Métodos de preparación de las superficies. Parte 2: Limpieza por chorreado abrasivo.

UNE-EN ISO 8504-3:2002 Preparación de sustratos de acero previa a la aplicación de pinturas y productos relacionados. Métodos de preparación de las superficies. Parte 3: Limpieza manual y con herramientas motorizadas.

UNE-EN ISO 1460:1996 Recubrimientos metálicos. Recubrimientos de galvanización en caliente sobre materiales férricos. Determinación gravimétrica de la masa por unidad de área.

UNE-EN ISO 1461:1999 Recubrimientos galvanizados en caliente sobre productos acabados de hierro y acero. Especificaciones y métodos de ensayo.

UNE-EN ISO 7976-1:1989 Tolerancias para el edificio -- métodos de medida de edificios y de productos del edificio -- parte 1: Métodos e instrumentos

UNE-EN ISO 7976-2:1989 Tolerancias para el edificio -- métodos de medida de edificios y de productos del edificio -- parte 2: Posición de puntos que miden.

UNE-EN ISO 6507-1:1998 Materiales metálicos. Ensayo de dureza Vickers. Parte 1: Métodos de ensayo.

UNE-EN ISO 2808:2000 Pinturas y barnices. Determinación del espesor de película.

UNE-EN ISO 4014:2001 Pernos de cabeza hexagonal. Productos de clases A y B. (ISO 4014:1990).

UNE-EN ISO 4016:2001 Pernos de cabeza hexagonal. Productos de clase C. (ISO 4016:1999).

UNE-EN ISO 4017:2001 Tornillos de cabeza hexagonal. Productos de clases A y B. (ISO 4017:1999).

UNE-EN ISO 4018:2001 Tornillos de cabeza hexagonal. Productos de clase C. (ISO 4018:1999).

UNE-EN 24032:1992 Tuercas hexagonales, tipo 1. Producto de clases A y B. (ISO 4032:1986)

UNE-EN ISO 4034:2001 Tuercas hexagonales. Producto de clase C. (ISO 4034:1999).

UNE-EN ISO 7089:2000 Arandelas planas. Serie normal. Producto de clase A. (ISO 7089:2000).

UNE-EN ISO 7090:2000 Arandelas planas achaflanadas. Serie normal. Producto de clase A. (ISO 7090:2000).

UNE-EN ISO 7091:2000 Arandelas planas. Serie normal. Producto de clase C. (ISO 7091:2000).

NORMAS INCLUIDAS EN EL DB-SE-CIEMENTOS

NORMATIVA UNE

UNE 22 381:1993 Control de vibraciones producidas por voladuras.

UNE 22 950-1:1990 Propiedades mecánicas de las rocas. Ensayos para la determinación de la resistencia. Parte 1: Resistencia a la compresión uniaxial.

UNE 22 950-2:1990 Propiedades mecánicas de las rocas. Ensayos para la determinación de la resistencia. Parte 2: Resistencia a tracción. Determinación indirecta (ensayo brasileño).

UNE 80 303-1:2001 Cementos con características adicionales. Parte 1: Cementos resistentes a los sulfatos.

UNE 80 303-2:2001 Cementos con características adicionales. Parte 2: Cementos resistentes al agua de mar.

UNE 80 303-3:2001 Cementos con características adicionales. Parte 3: Cementos de Bajo calor de hidratación.

UNE 103 101:1995 Análisis granulométrico de suelos por tamizado.

UNE 103 102:1995 Análisis granulométrico de suelos finos por sedimentación. Método del densímetro.

UNE 103 103:1994 Determinación del límite líquido de un suelo por el método del aparato de casagrande.

UNE 103 104:1993 Determinación del límite plástico de un suelo.

UNE 103 108:1996 Determinación de las características de retracción de un suelo.

UNE 103 200:1993 Determinación del contenido de carbonatos en los suelos.

UNE 103 202:1995 Determinación cualitativa del contenido en sulfatos solubles de un suelo.

UNE 103 204:1993 Determinación del contenido de materia orgánica oxidable de un suelo por el método del permanganato potásico.

UNE 103 300:1993 Determinación de la humedad de un suelo mediante secado en estufa.

UNE 103 301:1994 Determinación de la densidad de un suelo. Método de la balanza hidrostática.

UNE 103 302:1994 Determinación de la densidad relativa de las partículas de un suelo.

UNE 103 400:1993 Ensayo de rotura a compresión simple en probetas de suelo.

UNE 103 401:1998 Determinación de los parámetros de resistentes al esfuerzo cortante de una muestra de suelo en la caja de corte directo.

UNE 103 402:1998 Determinación de los parámetros resistentes de una muestra de suelo en el equipo triaxial.

UNE 103 405:1994 Geotecnia. Ensayo de consolidación unidimensional de un suelo en edómetro.

UNE 103 500:1994 Geotecnia. Ensayo de compactación. Proctor normal.

UNE 103 501:1994 Geotecnia. Ensayo de compactación. Proctor modificado.

UNE 103 600:1996 Determinación de la expansividad de un suelo en el aparato Lambe.

UNE 103 601:1996 Ensayo del hinchamiento libre de un suelo en edómetro.

UNE 103 602:1996 Ensayo para calcular la presión de hinchamiento de un suelo en edómetro.

UNE 103 800:1992 Geotecnia. Ensayos in situ. Ensayo de penetración estándar (SPT).

UNE 103 801:1994 Prueba de penetración dinámica superpesada.

UNE 103 802:1998 Geotecnia. Prueba de penetración dinámica pesada.

UNE 103 804:1993 Geotecnia. Procedimiento internacional de referencia para el ensayo de penetración con el cono (CPT).

UNE EN 1 536:2000 Ejecución de trabajos especiales de geotecnia. Pilotes perforados.

UNE EN 1 537:2001 Ejecución de trabajos geotécnicos especiales. Anclajes.

UNE EN 1 538:2000 Ejecución de trabajos geotécnicos especiales. Muros-pantalla.

UNE EN 12 699:2001 Realización de trabajos geotécnicos especiales. Pilotes de desplazamiento.

NORMATIVA ASTM

ASTM : G57-78 (G57-95a) Standard Test Method for field measurement of soil resistivity using the Wenner Four-Electrode Method.

ASTM : D 4428/D4428M-00 Standard Test Methods for Crosshole Seismic Testing.

NORMATIVA NLT

NLT 225:1999 Estabilidad de los áridos y fragmentos de roca frente a la acción de desmoronamiento en agua.

NLT 254:1999 Ensayo de colapso en suelos.

NLT 251:1996 Determinación de la durabilidad al desmoronamiento de rocas blandas.

NORMAS INCLUIDAS EN EL DB-SE-FÁBRICA

El título de las normas UNE citadas en el texto o utilizables para ensayos es el siguiente:

UNE EN 771-1:2003 Especificaciones de piezas para fábrica de albañilería. Parte 1: Piezas de arcilla cocida

UNE EN 771-2:2000 Especificación de piezas para fábrica de albañilería. Parte 2: Piezas silicocalcáreas.

EN 771-3:2003 Specification for masonry units - Part 3: Aggregate concrete masonry units (Dense and light-weight aggregates)

UNE EN 771-4:2000 Especificaciones de piezas para fábrica de albañilería. Parte 4: Bloques de hormigón celular curado en autoclave.

UNE EN 772-1:2002 Métodos de ensayo de piezas para fábrica de albañilería. Parte 1: Determinación de la resistencia a compresión.

UNE EN 845-1:2000 Especificación de componentes auxiliares para fábricas de albañilería. Parte 1: Llaves, amarres, colgadores, ménsulas y ángulos.

UNE EN 845-3:2001 Especificación de componentes auxiliares para fábricas de albañilería. Parte 3: Armaduras de tendel prefabricadas de malla de acero.

UNE EN 846-2:2001 Métodos de ensayo de componentes auxiliares para fábricas de albañilería. Parte 2: Determinación de la adhesión de las armaduras de tendel prefabricadas en juntas de mortero.

UNE EN 846-5 :2001 Métodos de ensayo de componentes auxiliares para fábricas de albañilería. Parte 5: Determinación de la resistencia a tracción y a compresión y las características de carga-desplazamiento de las llaves (ensayo entre dos elementos).

UNE EN 846-6:2001 Métodos de ensayo de componentes auxiliares para fábricas de albañilería. Parte 6: Determinación de la resistencia a tracción y a compresión y las características de carga-desplazamiento de las llaves (ensayo sobre un solo extremo).

UNE EN 998-2:2002 Especificaciones de los morteros para albañilería. Parte 2: Morteros para albañilería

UNE EN 1015-11:2000 Métodos de ensayo de los morteros para albañilería. Parte 11: Determinación de la resistencia a flexión y a compresión del mortero endurecido.

UNE EN 1052-1:1999 Métodos de ensayo para fábricas de albañilería. Parte 1: Determinación de la resistencia a compresión.

UNE EN 1052-2:2000 Métodos de ensayo para fábricas de albañilería. Parte 2: Determinación de la resistencia a la flexión.

UNE EN 1052-3 :2003 Métodos de ensayo para fábricas de albañilería. Parte 3: Determinación de la resistencia inicial a cortante.

UNE EN 1052-4:2001 Métodos de ensayo para fábrica de albañilería. Parte 4: Determinación de la resistencia al cizallamiento incluyendo la barrer al agua por capilaridad

UNE EN 10088-1:1996 Aceros inoxidables. Parte 1: Relación de aceros inoxidables.

UNE EN 10088-2:1996 Aceros inoxidables. Parte 2: Condiciones técnicas de suministro de planchas y bandas para uso general.

UNE EN 10088-3:1996 Aceros inoxidables. Parte 3: Condiciones técnicas de suministro para semiproductos, barras, alambón y perfiles para aplicaciones en general.

UNE ENV 10080:1996 Acero para armaduras de hormigón armado. Acero corrugado soldable B500. Condiciones técnicas de suministro para barras, rollos y mallas electrosoldadas.

EN 10138-1 Aceros para pretensado - Parte 1: Requisitos generales

NORMAS INCLUIDAS EN EL DB-SE-MADERA

A continuación se relacionan los títulos, por orden numérico, de las normas UNE, UNE EN y UNE ENV citadas en el texto del DB-SE-Madera.

UNE 36137: 1996 Bandas (chapas y bobinas), de acero de construcción, galvanizadas en continuo por inmersión en caliente. Condiciones técnicas de suministro.

UNE 56544: 2003 Clasificación visual de la madera aserrada de conífera para uso estructural

UNE 56530: 1977 Características físico-mecánicas de la madera. Determinación del contenido de humedad mediante higrómetro de resistencia.

UNE 56544: 1997 Clasificación visual de la madera aserrada para uso estructural.

UNE 102023: 1983 Placas de cartón-yeso. Condiciones generales y especificaciones. (En tanto no se disponga de la prEN 520)

UNE 112036: 1993 Recubrimientos metálicos. Depósitos electrolíticos de cinc sobre hierro o acero.

UNE EN 300: 1997 Tableros de virutas orientadas.(OSB). Definiciones, clasificación y especificaciones.

UNE EN 301: 1994 Adhesivos para estructuras de madera bajo carga. Adhesivos de policondensación de tipos fenólico y aminoplásticos. Clasificación y especificaciones de comportamiento.

UNE EN 302-1: 1994 Adhesivos para estructuras de madera bajo carga. Métodos de ensayo. Parte 1: Determinación de la resistencia del pegado a la cizalladura por tracción longitudinal.

UNE EN 302-2: 1994 Adhesivos para estructuras de madera bajo carga. Métodos de ensayo. Parte 2: Determinación de la resistencia a la delaminación. (Método de laboratorio).

UNE EN 302-3: 1994 Adhesivos para estructuras de madera bajo carga. Métodos de ensayo. Parte 3: Determinación de la influencia de los tratamientos cíclicos de temperatura y humedad sobre la resistencia a la tracción transversal.

UNE EN 302-4: 1994 Adhesivos para estructuras de madera bajo carga. Métodos de ensayo. Parte 4: Determinación de la influencia de la contracción sobre la resistencia a la cizalladura.

UNE EN 309: 1994 Tableros de partículas. Definición y clasificación.

UNE EN 312-1: 1997 Tableros de partículas. Especificaciones Parte 1. Especificaciones generales para todos los tipos de tableros. (+ERRATUM)

UNE EN 312-4: 1997 Tableros de partículas. Especificaciones Parte 4. Especificaciones de los tableros estructurales para uso en ambiente seco

UNE EN 312-5: 1997 Tableros de partículas. Especificaciones Parte 5. Especificaciones de los tableros estructurales para uso en ambiente húmedo

UNE EN 312-6: 1997 Tableros de partículas. Especificaciones Parte 6. Especificaciones de los tableros estructurales de alta prestación para uso en ambiente seco

UNE EN 312-7: 1997 Tableros de partículas. Especificaciones Parte 7. Especificaciones de los tableros estructurales de alta prestación para uso en ambiente húmedo

UNE EN 313-1: 1996 Tableros contrachapados. Clasificación y terminología. Parte 1: Clasificación.

UNE EN 313-2: 1996 Tableros contrachapados. Clasificación y terminología. Parte 2: Terminología.

UNE EN 315: 1994 Tableros contrachapados. Tolerancias dimensionales.

UNE EN 316: 1994 Tableros de fibras. Definiciones, clasificación y símbolos.

UNE EN 335-1: 1993 Durabilidad de la madera y de sus materiales derivados. Definición de las clases de riesgo de ataque biológico. Parte 1: Generalidades.

UNE EN 335-2: 1994 Durabilidad de la madera y de sus productos derivados. Definición de las clases de riesgo de ataque biológico. Parte 2: Aplicación a madera maciza.

UNE EN 335-3: 1996 Durabilidad de la madera y de sus productos derivados. Definición de las clases de riesgo de ataque biológico. Parte 3: Aplicación a los tableros derivados de la madera. (+ ERRATUM).

UNE EN 336: 1995 Madera estructural. Coníferas y chopo. Dimensiones y tolerancias.

UNE EN 338: 1995 Madera estructural. Clases resistentes.

UNE EN 350-1: 1995 Durabilidad de la madera y de los materiales derivados de la madera. Durabilidad natural de la madera maciza. Parte 1. Guía para los principios de ensayo y clasificación de la durabilidad natural de la madera.

UNE EN 350-2: 1995 Durabilidad de la madera y de los materiales derivados de la madera. Durabilidad natural de la madera maciza. Parte 2: Guía de la durabilidad natural y de la impregnabilidad de especies de madera seleccionada por su importancia en Europa

UNE EN 351-1: 1996 Durabilidad de la madera y de los productos derivados de la madera. Madera maciza tratada con productos protectores. Parte 1: Clasificación de las penetraciones y retenciones de los productos protectores. (+ ERRATUM)

UNE EN 351-2: 1996 Durabilidad de la madera y de los productos derivados de la madera. Madera maciza tratada con productos protectores. Parte 2: Guía de muestreo de la madera tratada para su análisis.

UNE EN 383: 1998 Estructuras de madera. Métodos de ensayo. Determinación de la resistencia al aplastamiento y del módulo de aplastamiento para los elementos de fijación de tipo clavija.

UNE EN 384: 2004 Madera estructural. Determinación de los valores característicos de las propiedades mecánicas y la densidad.

UNE EN 386: 1995 Madera laminada encolada. Especificaciones y requisitos de fabricación.

UNE EN 390: 1995 Madera laminada encolada. Dimensiones y tolerancias.

UNE EN 408: 1996 Estructuras de madera. Madera aserrada y madera laminada encolada para uso estructural. Determinación de algunas propiedades físicas y mecánicas.

UNE EN 409: 1998 Estructuras de madera. Métodos de ensayo. Determinación del momento plástico de los elementos de fijación de tipo clavija. Clavos.

UNE EN 460: 1995 Durabilidad de la madera y de los materiales derivados de la madera. Durabilidad natural de la madera maciza. Guía de especificaciones de durabilidad natural de la madera para su utilización según las clases de riesgo (de ataque biológico)

UNE EN 594: 1996 Estructuras de madera. Métodos de ensayo. Método de ensayo para la determinación de la resistencia y rigidez al descuadre de los paneles de muro entramado.

UNE EN 595: 1996 Estructuras de madera. Métodos de ensayo. Ensayo para la determinación de la resistencia y rigidez de las cerchas.

UNE EN 599-1: 1997 Durabilidad de la madera y de los productos derivados de la madera. Prestaciones de los protectores de la madera determinadas mediante ensayos biológicos. Parte 1: Especificaciones para las distintas clases de riesgo.

UNE EN 599-2: 1996 Durabilidad de la madera y de los productos derivados de la madera. Características de los productos de protección de la madera establecidas mediante ensayos biológicos. Parte 2: Clasificación y etiquetado.

UNE EN 622-1: 2004 Tableros de fibras. Especificaciones. Parte 1: Especificaciones generales.

UNE EN 622-2: 1997 Tableros de fibras. Especificaciones. Parte 2: Especificaciones para los tableros de fibras duros.

UNE EN 622-3: 1997 Tableros de fibras. Especificaciones. Parte 3: Especificaciones para los tableros de fibras semiduros.

UNE EN 622-5: 1997 Tableros de fibras. Especificaciones. Parte 5: Especificaciones para los tableros de fibras fabricados por proceso seco (MDF).

UNE EN 636-1: 1997 Tableros contrachapados. Especificaciones. Parte 1: Especificaciones del tablero contrachapado para uso en ambiente seco.

UNE EN 636-2: 1997 Tableros contrachapados. Especificaciones. Parte 2: Especificaciones del tablero contrachapado para uso en ambiente húmedo.

UNE EN 636-3: 1997 Tableros contrachapados. Especificaciones. Parte 3: Especificaciones del tablero contrachapado para uso en exterior.

UNE EN 789: 1996 Estructuras de madera. Métodos de ensayo. Determinación de las propiedades mecánicas de los tableros derivados de la madera.

UNE EN 1058: 1996 Tableros derivados de la madera. Determinación de los valores característicos de las propiedades mecánicas y de la densidad.

UNE EN 1193: 1998 Estructuras de madera. Madera estructural y madera laminada encolada. Determinación de la resistencia a esfuerzo cortante y de las propiedades mecánicas en dirección perpendicular a la fibra.

UNE EN 26891: 1992 Estructuras de madera. Uniones realizadas con elementos de fijación mecánicos. Principios generales para la determinación de las características de resistencia y deslizamiento.

UNE EN 28970: 1992 Estructuras de madera. Ensayo de uniones realizadas con elementos de fijación mecánicos. Requisitos para la densidad de la madera.

UNE EN 1194 Estructuras de madera. Madera laminada encolada. Clases resistentes y determinación de los valores característicos.

UNE EN 1912: 1999 Madera estructural. Clases resistentes. Asignación de especies y calidad visuales.

UNE EN 1059: 2000 Estructuras de madera. Requisitos de las cerchas fabricadas con conectores de placas metálicas dentadas.

UNE EN 13183-1: 2002 Contenido de humedad de una pieza de madera aserrada. Parte 1: Determinación por el método de secado en estufa.

UNE EN 13183-2: 2003 Contenido de humedad de una pieza de madera aserrada. Parte 2: Estimación por el método de la resistencia eléctrica.
UNE EN 12369-1: 2003 Tableros derivados de la madera. Valores característicos para el cálculo estructural. Parte 1: OSB, tableros de partículas y de fibras. (+ Corrección 2003)
UNE EN 12369-2: 2004 Tableros derivados de la madera. Valores característicos para el cálculo estructural. Parte 2: Tablero contrachapado
UNE EN 14251: 2004 Madera en rollo estructural. Métodos de ensayo

NORMAS INCLUIDAS EN EL DB-SI-INCENDIO

1. REACCIÓN AL FUEGO

13501 CLASIFICACIÓN EN FUNCIÓN DEL COMPORTAMIENTO FRENTE AL FUEGO DE LOS PRODUCTOS DE CONSTRUCCIÓN Y ELEMENTOS PARA LA EDIFICACIÓN

UNE EN 13501-1: 2002 Parte 1: Clasificación a partir de datos obtenidos en ensayos de reacción al fuego.
prEN 13501-5 Parte 5: Clasificación en función de datos obtenidos en ensayos de cubiertas ante la acción de un fuego exterior.
UNE EN ISO 1182: 2002 Ensayos de reacción al fuego para productos de construcción - Ensayo de no combustibilidad.
UNE ENV 1187: 2003 Métodos de ensayo para cubiertas expuestas a fuego exterior.
UNE EN ISO 1716: 2002 Ensayos de reacción al fuego de los productos de construcción - Determinación del calor de combustión.
UNE EN ISO 9239-1: 2002 Ensayos de reacción al fuego de los revestimientos de suelos Parte 1: Determinación del comportamiento al fuego mediante una fuente de calor radiante.
UNE EN ISO 11925-2: 2002 Ensayos de reacción al fuego de los materiales de construcción - Inflamabilidad de los productos de construcción cuando se someten a la acción directa de la llama. Parte 2: Ensayo con una fuente de llama única.
UNE EN 13823: 2002 Ensayos de reacción al fuego de productos de construcción - Productos de construcción, excluyendo revestimientos de suelos, expuestos al ataque térmico provocado por un único objeto ardiendo.
UNE EN 13773: 2003 Textiles y productos textiles. Comportamiento al fuego. Cortinas y cortinajes. Esquema de clasificación.
UNE EN 13772: 2003 Textiles y productos textiles. Comportamiento al fuego. Cortinas y Cortinajes. Medición de la propagación de la llama de probetas orientadas verticalmente frente a una fuente de ignición de llama grande.
UNE EN 1101: 1996 Textiles y productos textiles. Comportamiento al fuego. Cortinas y Cortinajes. Procedimiento detallado para determinar la inflamabilidad de probetas orientadas verticalmente (llama pequeña).
UNE EN 1021-1: 1994 "Valoración de la inflamabilidad del mobiliario tapizado - Parte 1: fuente de ignición: cigarrillo en combustión".
UNE EN 1021-2: 1994 Mobiliario. Valoración de la inflamabilidad del mobiliario tapizado. Parte 2: Fuente de ignición: llama equivalente a una cerilla.
UNE 23727: 1990 Ensayos de reacción al fuego de los materiales de construcción. Clasificación de los materiales utilizados en la construcción.

2. RESISTENCIA AL FUEGO

13501 Clasificación de los productos de construcción y de los elementos constructivos en función de su comportamiento ante el fuego

UNE EN 13501-2: 2004 Parte 2: Clasificación a partir de datos obtenidos de los ensayos de resistencia al fuego, excluidas las instalaciones de ventilación.
prEN 13501-3 Parte 3: Clasificación a partir de datos obtenidos en los ensayos de resistencia al fuego de productos y elementos utilizados en las instalaciones de servicio de los edificios: conductos y compuertas resistentes al fuego.
prEN 13501-4 Parte 4: Clasificación a partir de datos obtenidos en ensayos de resistencia al fuego de componentes de sistemas de control de humo.
1363 Ensayos de resistencia al fuego
UNE EN 1363-1: 2000 Parte 1: Requisitos generales.
UNE EN 1363-2: 2000 Parte 2: Procedimientos alternativos y adicionales.
1364 Ensayos de resistencia al fuego de elementos no portantes
UNE EN 1364-1: 2000 Parte 1: Paredes.
UNE EN 1364-2: 2000 Parte 2: Falsos techos.
prEN 1364-3 Parte 3: Fachadas ligeras. Configuración a tamaño real (conjunto completo)
prEN 1364-3 Parte 4: Fachadas ligeras. Configuraciones parciales
prEN 1364-5 Parte 5: Ensayo de fachadas y muros cortina ante un fuego seminatural.
1365 Ensayos de resistencia al fuego de elementos portantes
UNE EN 1365-1: 2000 Parte 1: Paredes.
UNE EN 1365-2: 2000 Parte 2: Suelos y cubiertas.
UNE EN 1365-3: 2000 Parte 3: Vigas.
UNE EN 1365-4: 2000 Parte 4: Pilares.
UNE EN 1365-5: 2004 Parte 5: Balcones y pasarelas.
UNE EN 1365-6: 2004 Parte 6: Escaleras.
1366 Ensayos de resistencia al fuego de instalaciones de servicio
UNE EN 1366-1: 2000 Parte 1: Conductos.
UNE EN 1366-2: 2000 Parte 2: Compuertas cortafuegos.
UNE EN 1366-3: 2005 Parte 3: Sellados de penetraciones.
prEN 1366-4 Parte 4: Sellados de juntas lineales.
UNE EN 1366-5: 2004 Parte 5: Conductos para servicios y patinillos.
UNE EN 1366-6: 2005 Parte 6: Suelos elevados.
UNE EN 1366-7: 2005 Parte 7: Cerramientos para sistemas transportadores y de cintas transportadoras.
UNE EN 1366-8: 2005 Parte 8: Conductos para extracción de humos.
prEN 1366-9 Parte 9: Conductos para extracción de humo en un único sector de incendio.
prEN 1366-10 Parte 10: Compuertas para control de humos.
1634 Ensayos de resistencia al fuego de puertas y elementos de cerramiento de huecos
UNE EN 1634-1: 2000 Parte 1: Puertas y cerramientos cortafuegos.
prEN 1634-2 Parte 2: Herrajes para puertas y ventanas practicables resistentes al fuego.
UNE EN 1634-3: 2001 Parte 3: Puertas y cerramientos para control de humos.
UNE EN 81-58: 2004 Reglas de seguridad para la construcción e instalación de ascensores - Exámenes y ensayos. Parte 58: Ensayo de resistencia al fuego de las puertas de piso.
13381 Ensayos para determinar la contribución a la resistencia al fuego de elementos estructurales
prENV 13381-1 Parte 1: Membranas protectoras horizontales.
UNE ENV 13381-2: 2004 Parte 2: Membranas protectoras verticales.
UNE ENV 13381-3: 2004 Parte 3: Protección aplicada a elementos de hormigón.
UNE ENV 13381-4: 2005 Parte 4: Protección aplicada a elementos de acero.
UNE ENV 13381-5: 2005 Parte 5: Protección aplicada a elementos mixtos de hormigón/láminas de acero perfiladas.
UNE ENV 13381-6: 2004 Parte 6: Protección aplicada a columnas de acero huecas rellenas de hormigón.
ENV 13381-7: 2002 Parte 7: Protección aplicada a elementos de madera.
UNE EN 14135: 2005 Revestimientos. Determinación de la capacidad de protección contra el fuego.
15080 Extensión de la aplicación de los resultados de los ensayos de resistencia al fuego
prEN 15080-2 Parte 2: Paredes no portantes.
prEN 15080-8 Parte 8: Vigas.
prEN 15080-12 Parte 12: Sellados de penetración.
prEN 15080-14 Parte 14: Conductos y patinillos para instalaciones.
prEN 15080-17 Parte 17: Conductos para extracción del humo en un único sector de incendio.
prEN 15080-19 Parte 19: Puertas y cierres resistentes al fuego.
15254 Extensión de la aplicación de los resultados de los ensayos de resistencia al fuego de paredes no portantes
prEN 15254-1 Parte 1: Generalidades.
prEN 15254-2 Parte 2: Tabiques de fábrica y de bloques de yeso
prEN 15254-3 Parte 3: Tabiques ligeros.
prEN 15254-4 Parte 4: Tabiques acristalados.
prEN 15254-5 Parte 5: Tabiques a base de paneles sandwich metálicos.
prEN 15254-6 Parte 6: Tabiques desmontables.
15269 Extensión de la aplicación de los resultados de los ensayos de resistencia al fuego de puertas y persianas

prEN 15269-1 Parte 1: Requisitos generales de resistencia al fuego.
prEN 15269-2 Parte 2: Puertas abisagradas pivotantes de acero.
prEN 15269-3 Parte 3: Puertas abisagradas pivotantes de madera.
prEN 15269-4 Parte 4: Puertas abisagradas pivotantes de vidrio.
prEN 15269-5 Parte 5: Puertas abisagradas pivotantes de aluminio.
prEN 15269-6 Parte 6: Puertas correderas de madera.
prEN 15269-7 Parte 7: Puertas correderas de acero.
prEN 15269-8 Parte 8: Puertas plegables horizontalmente de madera.
prEN 15269-9 Parte 9: Puertas plegables horizontalmente de acero.
prEN 15269-10 Parte 10: Cierres enrollables de acero.
prEN 15269-20 Parte 20: Puertas para control del humo.
UNE EN 1991-1-2: 2004 Eurocódigo 1: Acciones en estructuras. Parte 1-2: Acciones generales. Acciones en estructuras expuestas al fuego.
UNE ENV 1992-1-2: 1996 Eurocódigo 2: Proyecto de estructuras de hormigón. Parte 1-2: Reglas generales. Proyecto de estructuras frente al fuego
ENV 1993-1-2: 1995 Eurocódigo 3: Proyecto de estructuras de acero. Parte 1-2: Reglas generales. Proyecto de estructuras expuestas al fuego
UNE ENV 1994-1-2: 1996 Eurocódigo 4: Proyecto de estructuras mixtas de hormigón y acero. Parte 1-2: Reglas generales. Proyecto de estructuras sometidas al fuego
UNE ENV 1995-1-2: 1999 Eurocódigo 5: Proyecto de estructuras de madera. Parte 1-2: Reglas generales. Proyecto de estructuras sometidas al fuego.
ENV 1996-1-2: 1995 Eurocódigo 6: Proyecto de estructuras de fábrica. Parte 1-2: Reglas generales. Proyecto de estructuras frente al fuego.
EN 1992-1-2: 2004 Eurocódigo 2: Proyecto de estructuras de hormigón. Parte 1-2: Reglas generales. Proyecto de estructuras expuestas al fuego.
EN 1993-1-2: 2005 Eurocódigo 3: Proyecto de estructuras de acero. Parte 1-2: Reglas generales. Proyecto de estructuras expuestas al fuego.
EN 1994-1-2: 2005 Eurocódigo 4: Proyecto de estructuras mixtas de hormigón y acero. Parte 1-2: Reglas generales. Proyecto de estructuras sometidas al fuego.
EN 1995-1-2: 2004 Eurocódigo 5: Proyecto de estructuras de madera. Parte 1-2: Reglas generales. Proyecto de estructuras sometidas al fuego.
EN 1996-1-2: 2005 Eurocódigo 6: Proyecto de estructuras de fábrica. Parte 1-2: Reglas generales. Estructuras sometidas al fuego

3. INSTALACIONES PARA CONTROL DEL HUMO Y DEL CALOR

12101 Sistemas para el control del humo y el calor

EN 12101-1:2005 Parte 1: Especificaciones para barreras para control de humo.
UNE EN 12101-2: 2004 Parte 2: Especificaciones para aireadores de extracción natural de humos y calor.
UNE EN 12101-3: 2002 Parte 3: Especificaciones para aireadores extractores de humos y calor mecánicos.
UNE 23585: 2004 Seguridad contra incendios. Sistemas de control de temperatura y evacuación de humo (SCTEH). Requisitos y métodos de cálculo y diseño para proyectar un sistema de control de temperatura y de evacuación de humos en caso de incendio.
EN 12101-6 Parte 6: Especificaciones para sistemas de presión diferencial. Equipos.
prEN 12101-7 Parte 7: Especificaciones para Conductos para control de humos.
prEN 12101-8 Parte 8: Especificaciones para compuertas para control del humo.
prEN 12101-9 Parte 9: Especificaciones para paneles de control.
prEN 12101-10 Parte 10: Especificaciones para equipos de alimentación eléctrica.
prEN 12101-11 Parte 11: Requisitos de diseño y métodos de cálculo de sistemas de extracción de humo y de calor considerando fuegos variables en función del tiempo.

4 HERRAJES Y DISPOSITIVOS DE APERTURA PARA PUERTAS RESISTENTES AL FUEGO

UNE EN 1125: 2003 VC1 Herrajes para la edificación. Dispositivos antipánico para salidas de emergencia activados por una barra horizontal. Requisitos y métodos de ensayo.
UNE EN 179: 2003 VC1 Herrajes para la edificación. Dispositivos de emergencia accionados por una manilla o un pulsador para salidas de socorro. Requisitos y métodos de ensayo.
UNE EN 1154: 2003 Herrajes para la edificación. Dispositivos de cierre controlado de puertas. Requisitos y métodos de ensayo.
UNE EN 1155: 2003 Herrajes para la edificación. Dispositivos de retención electromagnética para puertas batientes. Requisitos y métodos de ensayo.
UNE EN 1158: 2003 Herrajes para la edificación. Dispositivos de coordinación de puertas. Requisitos y métodos de ensayo.
prEN 13633 Herrajes para la edificación. Dispositivos antipánico controlados eléctricamente para salidas de emergencia. Requisitos y métodos de ensayo.
prEN 13637 Herrajes para la edificación. Dispositivos de emergencia controlados eléctricamente para salidas de emergencia. Requisitos y métodos de ensayo.

5 SEÑALIZACIÓN

UNE 23033-1:1981 Seguridad contra incendios. Señalización.
UNE 23034:1988 Seguridad contra incendios. Señalización de seguridad. Vías de evacuación.
UNE 23035-4:2003 Seguridad contra incendios. Señalización fotoluminiscente. Parte 4: Condiciones generales Mediciones y clasificación.

6 OTRAS MATERIAS

UNE EN ISO 13943: 2001 Seguridad contra incendio. Vocabulario.

estudio básico de seguridad e saúde

ESTUDIO BÁSICO de SEGURIDADE e SAÚDE

nas OBRAS DE CONSTRUÇÃO

REAL DECRETO 1627/1997, DE 24 DE OCTUBRE POR EL QUE SE ESTABLECEN DISPOSICIONES MÍNIMAS DE SEGURIDAD Y SALUD EN LAS OBRAS DE CONSTRUCCIÓN (B.O.E. 25/10/97)

REAL DECRETO 171/2004 DE PREVENCIÓN DE RIESGOS LABORALES POR EL QUE SE DESARROLLA EL ARTÍCULO 24 DE LA LEY 31/1995, DE 8 DE NOVIEMBRE, DE PREVENCIÓN DE RIESGOS LABORALES.

ÍNDICE

1 ANTECEDENTES Y DATOS GENERALES

- 1.1 JUSTIFICACIÓN DEL ESTUDIO BÁSICO DE SEGURIDAD Y SALUD
- 1.2 OBJETO DEL ESTUDIO BÁSICO DE SEGURIDAD Y SALUD
- 1.3 DATOS DEL PROYECTO
- 1.4 DESCRIPCIÓN DEL EMPLAZAMIENTO Y LA OBRA
- 1.5 INSTALACIONES PROVISIONALES Y ASISTENCIA SANITARIA
- 1.6 MAQUINARIA PESADA DE OBRA
- 1.7 MEDIOS AUXILIARES

2 RIESGOS LABORALES

- 2.1 RIESGOS LABORALES EVITABLES COMPLETAMENTE
- 2.2 RIESGOS LABORALES NO ELIMINABLES COMPLETAMENTE
- 2.3 RIESGOS LABORALES ESPECIALES

3 PREVISIONES PARA TRABAJOS FUTUROS

4 NORMATIVA APLICABLE

- 4.1 GENERAL
- 4.2 EQUIPOS DE PROTECCIÓN INDIVIDUAL (EPI)
- 4.3 INSTALACIONES Y EQUIPOS DE OBRA
- 4.4 NORMATIVA DE ÁMBITO LOCAL (ORDENANZAS MUNICIPALES)

5 PLIEGO DE CONDICIONES

- 5.1 EMPLEO Y MANTENIMIENTO DE LOS MEDIOS Y EQUIPOS DE PROTECCIÓN
- 5.2 OBLIGACIONES DEL PROMOTOR
- 5.3 COORDINADOR EN MATERIA DE SEGURIDAD Y SALUD
- 5.4 PLAN DE SEGURIDAD Y SALUD EN EL TRABAJO
- 5.5 OBLIGACIONES DE CONTRATISTAS Y SUBCONTRATISTAS
- 5.6 OBLIGACIONES DE LOS TRABAJADORES AUTÓNOMOS
- 5.7 LIBRO DE INCIDENCIAS
- 5.8 PARALIZACIÓN DE LOS TRABAJOS
- 5.9 DERECHOS DE LOS TRABAJADORES
- 5.10 ÓRGANOS O COMITÉS DE SEGURIDAD E HIGIENE. CONSULTA Y PARTICIPACIÓN DE LOS TRABAJADORES
- 5.11 DISPOSICIONES MÍNIMAS DE SEGURIDAD Y SALUD QUE DEBEN APLICARSE EN LAS OBRAS

1 ANTECEDENTES Y DATOS GENERALES

1.1 JUSTIFICACIÓN DEL ESTUDIO BÁSICO DE SEGURIDAD Y SALUD

El real Decreto 1627/1997, de 24 de octubre, por el que se establecen disposiciones mínimas de seguridad y salud en las obras de construcción, establece en el Artículo 4, apartado 2, que en los proyectos de obra no incluidos en los supuestos previstos en el apartado 1 del mismo Artículo, el promotor estará obligado a que en la fase de redacción del proyecto se elabore un Estudio Básico de Seguridad y Salud.

Por tanto hay que comprobar que se dan todos los supuestos siguientes:

a. El presupuesto de Ejecución por Contrata (P.E.C.) es inferior a 450.759,08 Euros

P.E.C. = P.E.M. + Gastos Generales + Beneficio Industrial + 21% I.V.A. =	245.192,16 Euros.
--------------------------------------------------------------------------	-------------------

P.E.M.= Presupuesto de Ejecución Material

b. La duración estimada de la obra no es superior a 30 días o no se emplea en ningún momento a más de 20 trabajadores simultáneamente

Plazo de ejecución previsto =	180 días
-------------------------------	----------

Número de trabajadores previsto que trabajen simultáneamente =	4
----------------------------------------------------------------	---

(En este apartado basta que se dé una de las dos circunstancias)

c. El volumen de mano de obra estimada es inferior a 500 jornadas (suma de los días de trabajo del total de los trabajadores en la obra)

Número aproximado de jornadas	<500
-------------------------------	------

d. No es una obra de túneles, galerías, conducciones subterráneas o presas

1.2 OBJETO DEL ESTUDIO BÁSICO DE SEGURIDAD Y SALUD

El presente Estudio Básico de Seguridad y Salud está redactado para dar cumplimiento al Real Decreto 1627/1997, de 24 de octubre, por el que se establecen disposiciones mínimas de seguridad y salud en las obras de construcción, en el marco de la Ley 31/1995 de 8 de noviembre, de Prevención de Riesgos Laborales, modificada por la Ley 54/2003, de 12 de diciembre, de Riesgos Laborales.

Conforme se especifica en el Artículo 6, apartado 2, del R.D. 1627/1997, el Estudio Básico deberá precisar:

- Relación de las normas de seguridad y salud aplicables a la obra
- Identificación de los riesgos que puedan ser evitados, indicando las medidas técnicas necesarias para ello.
- Relación de los riesgos laborales que no puedan eliminarse, especificando las medidas preventivas y protecciones técnicas tendentes a controlar y reducir dichos riesgos y valorando su eficacia, en especial cuando se propongan medidas alternativas. No será necesario valorar esta eficacia cuando se adopten las medidas establecidas por la normativa o indicadas por la autoridad laboral (Notas Técnicas de Prevención).
- Relación de actividades y medidas específicas relativas a los trabajos incluidos en el Anexo II.
- Previsión e informaciones útiles para efectuar en su día, en las debidas condiciones de seguridad y salud, los previsibles trabajos posteriores.

1.3 DATOS DEL PROYECTO

El presente Estudio Básico de Seguridad y Salud se refiere al proyecto cuyos datos generales son:

Tipo de obra	PAS 2015_ rexeneración urbana e humanización da contorna da PRAZA DO RECHEO. fase 1: urbanización, mellora de accesibilidade e instalación de marquesiña
Situación	Praza do Recheo_Ponteceso_A Coruña
Población	Ponteceso. A Coruña
Promotor del proyecto	CONCELLO DE PONTECESO
Arquitecto	DULCEMARÍA TRIGO COUSILLAS e JUAN MANUEL DOCE PORTO
Coordinador de Seguridad y Salud	
Presupuesto de Ejecución Material	170.284,16 EUROS
Duración de la obra	180 DÍAS
Nº máximo de trabajadores	4

1.4 DESCRIPCIÓN DEL EMPLAZAMIENTO Y LA OBRA

Características y condicionantes del emplazamiento donde se realizará la obra:

Accesos a la obra	acceso pavimentado
Topografía del terreno	cha
Tipo de suelo	recheo
Edificaciones colindantes	si
Suministro E. Eléctrica	si
Suministro de Agua	si
Sistema de saneamiento	si

Características generales de la obra y fases de que consta:

Demoliciones	
Movimiento de tierras	Levantado de pavimentos existentes
Cimentación y estructuras	Estrutura metálica para realización de marquesiña, con cimentación de zapatas individuais.
Cubiertas	Da marquesiña, transparente, lámina de policarbonato
Albañilería y cerramientos	Non intervén
Acabados	De urbanización
Instalaciones	Non afecta, salvo recolocación das existentes

1.5 INSTALACIONES PROVISIONALES Y ASISTENCIA SANITARIA

De acuerdo con el apartado 15 del Anexo 4 del R.D. 1627/1997, la obra dispondrá de los servicios higiénicos siguientes:

Vestuarios adecuados de dimensiones suficientes, con asientos y taquillas individuales provistas de llave, con una superficie mínima de 2 m² por trabajador que haya de utilizarlos y una altura mínima de 2,30 m.

Lavabos y duchas con agua fría y caliente a razón de un lavabo y una ducha por cada 10 trabajadores o fracción.

Retretes a razón de un inodoro cada 25 hombres o 15 mujeres o fracción. Cabina de superficie mínima 1,20m² y altura 2,30 m.

De acuerdo con el apartado A 3 del Anexo 6 del R.D. 1627/1997, la obra dispondrá del material de primeros auxilios que se indica a continuación:

Un botiquín portátil que contenga desinfectantes y antisépticos autorizados, gases estériles, algodón hidrófilo, venda, esparadrapo, apósitos adhesivos, torniquete, antiespasmódicos, analgésicos, bolsa para agua o hielo, termómetro, tijeras, jeringuillas desechables, pinzas y guantes desechables.

Nivel de asistencia	Distancia en Km
Asistencia Primaria (Urgencias)	2 Km
Asistencia Especializada (Hospital)	55 Km

1.6 MAQUINARIA PESADA DE OBRA

La maquinaria que se prevé emplear en la ejecución de la obra se indica en la tabla adjunta:

	Grúas-torre	X	Hormigoneras
X	Montacargas	X	Camiones
X	Maquinaria para movimiento de tierras	X	Cabrestantes mecánicos
x	Sierra circular		

1.7 MEDIOS AUXILIARES

En la tabla siguiente se relacionan los medios auxiliares que van a ser empleados en la obra y sus características más importantes:

MEDIOS		CARACTERÍSTICAS
	Andamios colgados móviles	Deben someterse a una prueba de carga previa Correcta colocación de los pestillos de seguridad de los ganchos Los pescantes serán preferiblemente metálicos Los cabrestantes se revisarán trimestralmente Correcta disposición de barandilla de seguridad, barra intermedia y rodapié Obligatoriedad permanente del uso de cinturón de seguridad
X	Andamios tubulares apoyados	Deberán montarse bajo la supervisión de persona competente Se apoyarán sobre una base sólida y preparada adecuadamente Se dispondrán anclajes adecuados a las fachadas Las cruces de San Andrés se colocarán por ambos lados Correcta disposición de las plataformas de trabajo Correcta disposición de barandilla de seguridad, barra intermedia y rodapié Correcta disposición de los accesos a los distintos niveles de trabajo Uso de cinturón de seguridad de sujeción Clase A, Tipo I durante el montaje y desmontaje
	Andamios sobre borriquetas	
X	Escaleras de mano	Zapatillas antideslizantes. Deben sobrepasar en 1 m. la altura a salvar. Separación de la pared en la base = ¼ de la altura total
X	Instalación eléctrica	Cuadro general en caja estanca de doble aislamiento, situado a h>1m: Interruptores diferenciales de 0,3A en líneas de máquinas y fuerza Interruptores diferenciales de 0,03A en líneas de alumbrado a tensión > 24V. Interruptor magnetotérmico general omnipolar accesible desde el exterior I. magnetotérmicos en líneas de máquinas, tomas de corriente y alumbrado La instalación de cables será aérea desde la salida del cuadro La puesta a tierra (caso de no utilizar la del edificio) será ≤ 80 ohmios

2. RIESGOS LABORALES

1.8 RIESGOS LABORALES EVITABLES COMPLETAMENTE

Relación de riesgos laborales que pudiendo presentarse en la obra, van a ser totalmente evitados mediante la adopción de las medidas técnicas que también se incluyen:

RIESGOS EVITABLES		MEDIDAS TÉCNICAS ADOPTADAS	
X	Derivados de la rotura de instalaciones existentes	X	Neutralización de las instalaciones existentes
X	Presencia de líneas eléctricas de alta tensión aéreas o subterráneas	X	Corte del fluido, puesta a tierra y cortocircuito de los cables

1.9 RIESGOS LABORALES NO ELIMINABLES COMPLETAMENTE

Identificación de riesgos laborales que no pueden ser completamente eliminados, y las medidas preventivas y protecciones técnicas que deberán adoptarse para el control y la reducción de este tipo de riesgos. La primera tabla se refiere a aspectos generales que afectan a la totalidad de la obra, y las restantes a los aspectos específicos de cada una de las fases en las que ésta puede dividirse.

TODA LA OBRA		
RIESGOS		
X	Caídas de operarios al mismo nivel	X Caídas de objetos sobre terceros X Trabajos en condiciones de humedad
X	Caídas de operarios a distinto nivel	X Choques o golpes contra objetos X Contactos eléctrico. directos e indirectos
X	Caídas de objetos sobre operarios	X Fuertes vientos X Cuerpos extraños en los ojos
X	Sobreesfuerzos	
MEDIDAS PREVENTIVAS Y PROTECCIONES COLECTIVAS		GRADO DE ADOPCIÓN
X	Orden y limpieza de las vías de circulación de la obra	Permanente
X	Orden y limpieza de los lugares de trabajo	Permanente
X	Recubrimiento, o distancia de seguridad (1m) a líneas eléctricas de B.T.	Permanente
X	Iluminación adecuada y suficiente (alumbrado de obra)	Permanente
X	No permanecer en el radio de acción de las máquinas	Permanente
X	Puesta a tierra en cuadros, masas y máquinas sin doble aislamiento	Permanente
X	Señalización de la obra (señales y carteles)	Permanente
X	Cintas de señalización y balizamiento a 10 m. de distancia	Alternativa al vallado
X	Vallado del perímetro completo de la obra, resistente y de altura ≥ 2 m.	Permanente
	Marquesinas rígidas sobre accesos a la obra	Permanente
	Pantalla inclinada rígida sobre aceras, vías circulación o edif. colindantes	Permanente
X	Extintor de polvo seco, de eficacia 21A - 113B	Permanente
X	Evacuación de escombros	Frecuente
X	Escaleras auxiliares	Ocasional
	Información específica	Para riesgos concretos
	Cursos y charlas de formación	Frecuente
	Grúa parada y en posición veleta	Con viento fuerte
	Grúa parada y en posición veleta	Final de cada jornada
EQUIPOS DE PROTECCIÓN INDIVIDUAL (EPIS)		EMPLEO
X	Cascos de seguridad	Permanente
X	Calzador protector	Permanente
X	Ropa de trabajo	Permanente
X	Ropa impermeable o de protección	Con mal tiempo
X	Gafas de seguridad	Frecuente
X	Ropa impermeable o de protección	Permanente
X	Cinturones de protección del tronco	Ocasional

1 DEMOLICIONES					
RIESGOS					
	Desplomes en edificios colindantes	X	Atrapamientos y aplastamientos	X	Ruidos
X	Caídas de materiales transportados	X	Atropellos, colisiones y vuelcos	X	Vibraciones
X	Desplome de andamios		Contagios por lugares insalubres	X	Ambiente pulvígeno
	Electrocuciones				
MEDIDAS PREVENTIVAS Y PROTECCIONES COLECTIVAS				GRADO DE ADOPCIÓN	
	Observación y vigilancia de los edificios colindantes				Diaria
X	Apuntalamientos y apeos				Frecuente
X	Pasos o pasarelas				Frecuente
	Cabinas o pórticos de seguridad en máquinas				Permanente
X	Redes verticales				Permanente
X	Barandillas de seguridad				Permanente
X	Arriostramiento cuidadoso de los andamios				Permanente
X	Riegos con agua				Frecuente
X	Andamios de protección				Permanente
	Conductos de desescombro				Permanente
X	Anulación de instalaciones antiguas				Definitivo
EQUIPOS DE PROTECCIÓN INDIVIDUAL (EPIs)				EMPLEO	
X	Botas de seguridad				Permanente
X	Guantes contra agresiones mecánicas				Frecuente
X	Gafas de seguridad				Frecuente
X	Mascarilla filtrante				Ocasional
	Protectores auditivos				Ocasional
X	Cinturones y arneses de seguridad				Permanente
X	Mástiles y cables fiadores				Permanente

2 MOVIMIENTOS DE TIERRAS		
RIESGOS		
X	Desplomes, desprendimientos y hundimientos del terreno	Vibraciones
	Ruinas, hundimientos y desplomes en edificios colindantes	Ambiente pulvígeno
X	Caídas de materiales transportados	Interferencia con instalaciones enterradas
X	Atrapamientos y aplastamientos por partes móviles de maquinaria	Contactos eléctricos directos e indirectos
X	Atropellos, colisiones, alcances y vuelcos de maquinaria	X Condiciones meteorológicas adversas
	Contagios por lugares insalubres	Inhalación de sustancias tóxicas
	Ruido, contaminación acústica	Explosiones o incendios
MEDIDAS PREVENTIVAS Y PROTECCIONES COLECTIVAS		GRADO DE ADOPCIÓN
X	Observación y vigilancia del terreno	Diaria
X	Talud natural del terreno	Permanente
	Entibaciones	Frecuente
	Limpieza de bolos y viseras	Frecuente
	Observación y vigilancia de los edificios colindantes	Diaria
	Apuntalamientos y apeos	Ocasional
X	Achiques de aguas	Frecuente
	Tableros o planchas en huecos horizontales	Permanente
	Separación de tránsito de vehículos y operarios	Permanente
	Cabinas o pórticos de seguridad	Permanente
	No acopiar materiales junto al borde de la excavación	Permanente
	Plataformas para paso de personas en bordes de excavación	Ocasional
	No permanecer bajo el frente de excavación	Permanente
X	Barandillas en bordes de excavación	Permanente
	Protección partes móviles maquinaria	Permanente
	Topes de retroceso para vertido y carga de vehículos	Permanente
EQUIPOS DE PROTECCIÓN INDIVIDUAL (EPIs)		EMPLEO
X	Botas de seguridad	Permanente
X	Botas de goma X Guantes de cuero X Guantes de goma	Ocasional

3 CIMENTACIÓN Y ESTRUCTURAS		
RIESGOS		
	Desplomes, desprendimientos y hundimientos del terreno	X Dermatitis por contacto con hormigones y morteros
	Desplomes en edificios colindantes	Ruidos, contaminación acústica
X	Caídas de operarios al vacío	Vibraciones
X	Caídas de materiales transportados	X Quemaduras en soldadura y oxicorte
X	Atrapamientos y aplastamientos	Radiaciones y derivados de la soldadura
X	Atropellos, colisiones, alcances y vuelcos de camiones	Ambiente pulvígeno
X	Lesiones y cortes en brazos y manos	X Contactos eléctricos directos e indirectos
X	Lesiones, pinchazos y cortes en pies	
MEDIDAS PREVENTIVAS Y PROTECCIONES COLECTIVAS		GRADO DE ADOPCIÓN
	Apuntalamientos y apeos	Permanente
	Achique de aguas	Frecuente
	Pasos o pasarelas	Permanente
	Separación de tránsito de vehículos y operarios	Ocasional
	Cabinas o pórticos de seguridad	Permanente
	No acopiar junto al borde de la excavación	Permanente
	Observación y vigilancia de los edificios colindantes	Diaria
	No permanecer bajo el frente de la excavación	Permanente
	Redes verticales perimetrales	Permanente
	Redes horizontales	Frecuente
X	Andamios y plataformas para encofrados	Permanente
	Plataformas de carga y descarga de material	Permanente
	Barandillas resistentes	Permanente
	Tableros o planchas rígidas en huecos horizontales	Permanente
	Escaleras peldañeadas y protegidas, y escaleras de mano	Permanente
EQUIPOS DE PROTECCIÓN INDIVIDUAL (EPIs)		EMPLEO
X	Gafas de seguridad	Ocasional
X	Guantes de cuero o goma	Frecuente
X	Botas de seguridad	Permanente
X	Botas de goma o P.V.C. de seguridad	Ocasional
X	Pantallas faciales, guantes, manguitos, mandiles y polainas para soldar	En estructura metálica
X	Cinturones y arneses de seguridad	Frecuente
	Mástiles y cables fiadores	Frecuente

4 CUBIERTAS		
RIESGOS		
X	Caídas de operarios al vacío o por el plano inclinado de la cubierta	Vientos fuertes
X	Caídas de materiales transportados, a nivel y a niveles inferiores	Derrame de productos
X	Lesiones y cortes en manos	X Contactos eléctricos directos e indirectos
X	Dermatitis por contacto con materiales	X Hundimientos o roturas en cubiertas de materiales ligeros
X	Inhalación de sustancias tóxicas	Proyecciones de partículas
X	Quemaduras producidas por soldadura de materiales	Condiciones meteorológicas adversas
MEDIDAS PREVENTIVAS Y PROTECCIONES COLECTIVAS		GRADO DE ADOPCIÓN
X	Redes verticales perimetrales	Permanente
X	Redes de seguridad	Permanente
X	Andamios perimetrales aleros	Permanente
X	Plataformas de carga y descarga de material	Permanente
X	Barandillas rígidas y resistentes	Permanente
X	Tableros o planchas rígidas en huecos horizontales	Permanente
X	Escaleras peldañeadas y protegidas	Permanente
X	Escaleras de tejador o pasarelas	Permanente
X	Parapetos rígidos	Permanente
X	Acopio adecuado de materiales	Permanente
X	Señalizar obstáculos	Permanente
	Plataforma adecuada para grúa	Permanente
X	Ganchos de servicio	Permanente
X	Accesos adecuados a las cubiertas	Permanente
X	Paralización de los trabajos en condiciones meteorológicas adversas	Ocasional
EQUIPOS DE PROTECCIÓN INDIVIDUAL (EPIs)		EMPLEO
X	Guantes de cuero o goma	Ocasional
X	Botas de seguridad	Permanente
X	Cinturones y arneses de seguridad	
X	Mástiles para cables fadores	Permanente

5 ALBAÑILERÍA Y CERRAMIENTOS	
RIESGOS	
Caídas de operarios al vacío	Incendios por almacenamiento de productos combustibles
Caídas de materiales transportados, a nivel y a niveles inferiores	Golpes o cortes con herramientas
Atrapamientos y aplastamientos en manos durante el montaje de andamios	Contactos eléctricos directos e indirectos
Atrapamientos por los medios de elevación y transporte	Proyecciones de partículas al cortar materiales
Lesiones y cortes en manos	Ruidos, contaminación acústica
Dermatosis por contacto con hormigones, morteros y otros materiales	
MEDIDAS PREVENTIVAS Y PROTECCIONES COLECTIVAS	GRADO DE ADOPCIÓN
Apuntalamientos y apeos	Permanente
Pasos o pasarelas	Permanente
Redes verticales	Permanente
Redes horizontales	Frecuente
Andamios (constitución, arriostramiento y accesos correctos)	Permanente
Plataformas de carga y descarga de material en cada planta	Permanente
Barandillas rígidas	Permanente
Tableros o planchas rígidas en huecos horizontales	Permanente
Escaleras peldañeadas y protegidas	Permanente
Evitar trabajos superpuestos	Permanente
Bajantes de escombros adecuadamente sujetas	Permanente
Protección de huecos de entrada de material en plantas	Permanente
EQUIPOS DE PROTECCIÓN INDIVIDUAL (EPIs)	EMPLEO
Gafas de seguridad Guantes de cuero o goma	Frecuente
Botas de seguridad	Permanente
Cinturones y arneses de seguridad	Frecuente
Mástiles y cables fiadores	frecuente

6 ACABADOS		
RIESGOS		
X	Caídas de operarios al vacío	Incendio por almacenamiento de productos combustibles
X	Caídas de materiales transportados	X Inhalación de sustancias tóxicas
X	Ambiente pulvígeno	X Quemaduras
X	Lesiones y cortes en manos	X Contactos eléctricos directos o indirectos
X	Lesiones, pinchazos y cortes en pies	X Atrapamientos con o entre objetos o herramientas
X	Dermatitis por contacto con materiales	X Deflagraciones, explosiones e incendios
X		
MEDIDAS PREVENTIVAS Y PROTECCIONES COLECTIVAS		GRADO DE ADOPCIÓN
X	Ventilación adecuada y suficiente (natural o forzada)	Permanente
X	Andamios	Permanente
X	Plataformas de carga y descarga de material	Permanente
X	Barandillas	Permanente
X	Escaleras peldañeadas y protegidas	Permanente
X	Evitar focos de inflamación	Permanente
	Equipos autónomos de ventilación	Permanente
X	Almacenamiento correcto de los productos	Permanente
X	Paralización de los trabajos en condiciones meteorológicas adversas	Ocasional
EQUIPOS DE PROTECCIÓN INDIVIDUAL (EPIs)		EMPLEO
X	Gafas de seguridad	Ocasional
X	Guantes de cuero o goma	Frecuente
X	Botas de seguridad	Frecuente
X	Cinturones y arneses de seguridad	Ocasional
X	Mástiles y cables fiadores	Ocasional
X	Mascarilla filtrante	Ocasional
	Equipos autónomos de respiración	ocasional

7 INSTALACIONES		
RIESGOS		
X	Caídas a distinto nivel por el hueco del ascensor	X Golpes y aplastamientos de pies
X	Lesiones y cortes en manos y brazos	X Incendio por almacenamiento de productos combustibles
X	Dermatitis por contacto con materiales	X Contactos eléctricos directos e indirectos
X	Inhalación de sustancias tóxicas	X Ambiente pulvígeno
X	Quemaduras	
MEDIDAS PREVENTIVAS Y PROTECCIONES COLECTIVAS		GRADO DE ADOPCIÓN
X	Ventilación adecuada y suficiente (natural o forzada)	Permanente
X	Escalera portátil de tijera con calzos de goma y tirantes	Frecuente
X	Protección del hueco de escalera/ascensor	Permanente
	Plataforma provisional para ascensoristas	Permanente
X	Realizar las conexiones eléctricas sin tensión	Permanente
EQUIPOS DE PROTECCIÓN INDIVIDUAL (EPIs)		EMPLEO
X	Gafas de seguridad	Ocasional
X	Guantes de cuero o goma	Frecuente
X	Botas de seguridad	Frecuente
X	Cinturones y arneses de seguridad	Ocasional
X	Mástiles y cables fiadores	Ocasional
X	Mascarilla filtrante	Ocasional

2.3 RIESGOS LABORALES ESPECIALES

El apartado 3 del artículo 6 del R.D. 1627/1997 establece que en el Estudio Básico se contemplarán también las previsiones y las informaciones para efectuar en su día, en las debidas condiciones de seguridad y salud, los previsibles trabajos posteriores. También se indican las medidas específicas que deben adoptarse para controlar y reducir los riesgos derivados de este tipo de trabajos.

TRABAJOS CON RIESGOS ESPECIALES	MEDIDAS ESPECÍF. PREVISTAS
Especialmente graves de caídas de altura, sepultamientos y hundimientos	
En proximidad de líneas eléctricas de alta tensión	
Con exposición a riesgo de ahogamiento por inmersión	
Que impliquen el uso de explosivos	
Que requieran montaje y desmontaje de elementos prefabricados pesados	

PREVISIONES PARA TRABAJOS FUTUROS

En la siguiente tabla se relacionan aquellos trabajos que siendo necesarios para el desarrollo de la obra definida en el Proyecto de referencia, implican riesgos especiales para la seguridad y la salud de los trabajadores, y están por ello incluidos en el Anexo II del R.D. 1627/1997.

RIESGOS	
X	Caídas al mismo nivel en suelos
X	Caídas de altura por huecos horizontales
	Caídas por huecos en cerramientos
X	Caídas por resbalones
X	Reacciones químicas por productos de limpieza y líquidos de maquinaria
X	Contactos eléctricos por accionamiento inadvertido y modificación o deterioro de sistemas eléctricos
X	Explosión de combustibles mal almacenados
X	Fuego por combustibles, modificación de instalación eléctrica o por acumulación de desechos peligrosos
X	Impacto de elementos de la maquinaria por desprendimientos, deslizamientos o roturas
	Contactos eléctricos directos e indirectos
X	Toxicidad de productos empleados en la reparación o almacenados en el edificio
	Vibraciones de origen interno y externo
X	Contaminación por ruido
MEDIDAS PREVENTIVAS Y PROTECCIONES COLECTIVAS	
X	Andamiajes, escalerillas y demás dispositivos provisionales adecuados y seguros
	Anclajes de cinturones fijados a la pared para la limpieza de ventanas no accesibles
X	Anclajes de cinturones para reparación de tejados y cubiertas
	Anclajes para poleas para izado de muebles en mudanzas
EQUIPOS DE PROTECCIÓN INDIVIDUAL (EPIs)	
X	Casco de seguridad
X	Ropa de trabajo
X	Cinturones de seguridad y cables de longitud y resistencia adecuada para limpiadores de ventanas
	Cinturones de segur. y cables de longitud y resistencia adecuada para reparar tejados y cubiertas inclinadas

4. NORMATIVA APLICABLE

4.1 GENERAL

- Ley 54/2003, de 12 de diciembre, de Prevención de Riesgos Laborales por la que se modifican algunos artículos de la Ley 31/1995, de 8 de noviembre, de Prevención de Riesgos Laborales.
- Real Decreto 171/2004 de 30 de enero de Prevención de Riesgos Laborales, por el que se desarrolla el artículo 24 de la Ley 31/1995, de 8 de noviembre, de Prevención de Riesgos Laborales
- R.D. 909/2001, de 27 de VII por el que se establecen criterios higiénico sanitarios para la prevenc. y control de la legionelosis.
- Real Decreto 216/ 1999 de 5 de febrero del Ministerio de Trabajo por el que se establecen las disposiciones mínimas de seguridad y salud en el trabajo en el ámbito de las empresas de trabajo temporal..
- Real Decreto 780/1998 de 30 de abril Prevención de Riesgos Laborales del Ministerio de la Presidencia.
- Real Decreto 780/1997 de 21 de marzo que determina el Reglamento de la Infraestructura para la calidad y seguridad industrial (modifica el R.D. 2200/1995 de 28 de diciembre.
- O. TAS/2926/2002 de 19 de noviembre por la que se establecen nuevos modelos para la notificación de los accidentes de trabajo y regula el procedimiento para su cumplimentación y tramitación.
- Decreto 9/2001 de 11 de enero por el que se establecen los criterios sanitarios para la prevención de la contaminación por legionella en las instalaciones térmicas.
- Resolución de 23 de julio de 1998 de Riesgos Laborales, de la Secretaría de Estado para la Administración Pública.
- Ley 31/1995 de 8 de noviembre, de Prevención de Riesgos Laborales
- Ordenanza General de Seguridad e Higiene en el Trabajo de 9 de marzo de 1971 (sigue siendo válido el Título II que comprende los artículos desde el nº13 al nº51, los artículos anulados quedan sustituidos por la Ley 31/1995)
- Reglamento RD 39/1997 de 17 de enero, sobre Servicios de Prevención
- R.D.1627/1997 de 24 de X, por el que se establecen disposiciones mínimas de segur. y salud en las obras de construcción
- R.D. 485/1997 de 14 de 04, por el que se establecen disposiciones mínimas en materia de señalización de seguridad y salud
- Real Decreto 486/1997 de 14 de abril, sobre Seguridad y Salud en los lugares de trabajo
- Real Decreto 487/1997 de 14 de abril, sobre disposiciones mínimas de segur. y salud sobre manipulación manual de cargas
- Ord. de Trabajo, industrias, const., vidrio y cerámica (O.M. 28/08/70, O.M. 28/07/77, O.M. 04/07/83, en títulos no derogados)
- Estatuto de los Trabajadores (Ley 8/1980, Ley 32/1984, Ley 11/1994)
- Directiva 92/57/CEE de 24 de junio, sobre disposiciones mínimas de Seguridad y Salud que deben aplicarse en las obras de construcción temporales o móviles
- RD. 664/1997 de 12 de mayo (BOE: 24/05/97). Protección de los trabajadores contra riesgos relacionados con la exposición a agentes biológicos durante el trabajo
- RD. 665/1997 de 12 de mayo (BOE: 24/05/97). Protección de los trabajadores contra los riesgos relacionados con la exposición a agentes cancerígenos durante el trabajo.
- O. de 20 de mayo de 1952 (BOE: 15/06/52). Reglamento de Seguridad e Higiene del Trabajo en la industria de la construcción. Modificaciones: O. de 10 de septiembre de 1953 (BOE: 22/12/53). O. de 23 de septiembre de 1966 (BOE: 01/10/66). Art. 100 a 105 derogados por O. de 20 de enero de 1956.
- O. de 31-01-1940. Andamios: Cap. VII, art. 66º a 74º (BOE: 03/02/40). Reglamento general sobre Seguridad e Higiene.
- O. de 20 de septiembre de 1986 (BOE: 13/10/86). Modelo de libro de incidencias correspondiente a las obras en que sea obligatorio el estudio de Seguridad e Higiene. Corrección de errores: BOE: 31/10/86
- O. de 31-08-1987 (BOE: 18/09/87). Señalizac., balizamiento, limpieza y terminación de obras fijas en vías fuera de poblado.
- O. de 23 de mayo de 1977 (BOE: 14/06/81). Reglamentación de aparatos elevadores para obras. Modificación: O. de 7 de marzo de 1981 (BOE: 14/03/81)
- O. de 28-06-1988 (BOE: 07/07/88). Instrucción Técnica Complementaria MIE-AEM 2 del Reglamento de Aparatos de elevación y Mantenimiento referente a grúas-torre desmontables para obras. Modificación: O. de 16 de abril de 1990 (BOE: 24/04/90).
- O. de 31 de octubre de 1984 (BOE: 07/11/84). Reglamento sobre seguridad de los trabajos con riesgo de amianto.
- O. de 7-01-1987 (BOE: 15/01/87). Normas Complement. de Reglam. sobre seg. de los trabajadores con riesgo de amianto.
- RD. 1316/1989 de 27 de octubre (BOE: 02/11/89). Protección de los trabajadores frente a los riesgos derivados de la exposición al ruido durante el trabajo.
- O. de 9 de marzo de 1971 (BOE: 16 y 17/03/71). Ordenanza General de Seguridad e Higiene en el trabajo. Corrección de errores: BOE: 06/04/71. Modificación: BOE: 02/11/89. Derogados algunos capítulos por: Ley 31/1995, RD 485/1997, RD 486/1997, RD 664/1997, RD 665/1997, RD 773/1997, RD 1215/1997.

4.2 EQUIPOS DE PROTECCIÓN INDIVIDUAL (EPI)

- R.D. 773/1997 de 30 de mayo, sobre disposiciones mínimas de seguridad y salud de equipos de protección individual.
- RD. 1435/92 de 27 de noviembre de 1992 (BOE: 11/12/92), reformado por RD. 56/1995 de 20 de enero (BOE: 08/02/95). Disposic. de aplicación de directiva 89/392/CEE, relativa a la aproxim. de legislaciones de estados miembros sobre máquinas.
- RD. 1495/1986 de 26 de mayo (BOE: 21/07/86). Reglamento de seguridad en las máquinas.
- Resoluciones aprobatorias de Normas Técnicas Reglamentarias para distintos medios de protección personal de trabajadores:
- R. de 14 de diciembre de 1974 (BOE: 30/12/74: N.R. MT-1: Cascos no metálicos
- R. de 28 de julio de 1975 (BOE: 01/09/75): N.R. MT-2: Protectores auditivos
- R. de 28 de julio de 1975 (BOE: 02/09/75): N.R. MT-3: Pantallas para soldadores. Modificación: BOE: 24/10/7
- R. de 28 de julio de 1975 (BOE: 03/09/75): N.R. MT-4: Guantes aislantes de electricidad
- R. de 28-07-1975 (BOE: 04/09/75): N.R. MT-5: Calzado de seguridad contra riesgos mecánicos. Modificación: BOE: 27/10/75
- R. de 28 de julio de 1975 (BOE: 05/09/75): N.R. MT-6: Banquetas aislantes de maniobras. Modificaciones: BOE: 28/10/75.

- R. de 28 de julio de 1975 (BOE: 06/09/75): N.R. MT-7: Equipos de protección personal de vías respiratorias. Normas comunes y adaptadores faciales. Modificaciones: BOE: 29/10/75
- R. de 28 de julio de 1975 (BOE: 08/09/75): N.R. MT-8: Equipos de protección personal de vías respiratorias: Filtros mecánicos. Modificación: BOE: 30/10/75
- R. de 28 de julio de 1975 (BOE: 09/09/75): N.R. MT-9: Equipos de protección personal de vías respiratorias: Mascarillas autofiltrantes. Modificación: BOE: 31/10/75
- R. de 28 de julio de 1975 (BOE: 10/09/75): N.R. MT-10: Equipos de protección personal de vías respiratorias: filtros químicos y mixtos contra amoniaco. Modificación: BOE: 01/11/75

4.3 INSTALACIONES Y EQUIPOS DE OBRA

- R.D. 1215/1997 de 18 de julio, sobre disposiciones mínimas de seguridad y salud para utilización de los equipos de trabajo.

4.4 NORMATIVA DE ÁMBITO LOCAL (ORDENANZAS MUNICIPALES)

- Normat. relativas a la organiz. de trabajadores. Art. 33 a 40 de la Ley de Prev. de riesgos laborales, de 1995 (BOE: 10/11/95)
- Normas relativas a la orden. de profesionales de la seg. e higiene. Reglam. de Serv. de Prevenc., RD. 39/1997. (BOE: 31/07/97)
- Normas de la administración local. Ordenanzas Municipales en cuanto se refiere a la Seguridad, Higiene y Salud en las Obras y que no contradigan lo relativo al RD. 1627/1997.
- Reglamentos Técnicos de los elementos auxiliares: Reglamento Electrónico de Baja Tensión. B.O.E. 9/10/73 y Normativa Especifica Zonal. Reglamento de Aparatos Elevadores para Obras. (B.O.E. 29/05/1974). Aparatos Elevadores I.T.C. Orden de 19-12-1985 por la que se aprueba la instrucción técnica complementaria MIE-AEM-1 del reglamento de aparatos de elevación y manutención referente a los ascensores electromecánicos. (BOE: 11-6-1986) e ITC MIE.2 referente a grúas-torre (BOE: 24-4-1990).
- Normativas derivadas del convenio colectivo provincial. Las que tengan establecidas en el convenio colectivo provincial

5. PLIEGO DE CONDICIONES

5.1 EMPLEO Y MANTENIMIENTO DE LOS MEDIOS Y EQUIPOS DE PROTECCIÓN

5.1.1 Características de empleo y conservación de maquinarias:

Se cumplirá lo indicado por el Reglamento de Seguridad en las máquinas, RD. 1495/86, sobre todo en lo que se refiere a las instrucciones de uso, y a la instalación y puesta en servicio, inspecciones y revisiones periódicas, y reglas generales de seguridad. Las máquinas incluidas en el Anexo del Reglamento de máquinas y que se prevé usar en esta obra son las siguientes:

- 1.- Dosificadoras y mezcladoras de áridos.
- 2.- Herramientas neumáticas.
- 3.- Hormigoneras
- 4.- Dobladoras de hierros.
- 5.- Enderezadoras de varillas
- 6.- Lijadoras, pulidoras de mármol y terrazo.

5.1.2 Características de empleo y conservación de útiles y herramientas:

Tanto en el empleo como la conservación de los útiles y herramientas, el encargado de la obra velará por su correcto empleo y conservación, exigiendo a los trabajadores el cumplimiento de las especificaciones emitidas por el fabricante para cada útil o herramienta.

El encargado de obra establecerá un sistema de control de los útiles y herramientas a fin y efecto de que se utilicen con las prescripciones de seguridad específicas para cada una de ellas.

Las herramientas y útiles establecidos en las previsiones de este estudio pertenecen al grupo de herramientas y útiles conocidos y con experiencias en su empleo, debiéndose aplicar las normas generales, de carácter practico y de general conocimiento, vigentes según los criterios generalmente admitidos.

5.1.3 Empleo y conservación de equipos preventivos:

Se considerarán los dos grupos fundamentales:

a) Protecciones personales:

Se tendrá preferente atención a los medios de protección personal.

Toda prenda tendrá fijado un período de vida útil desechándose a su término.

Cuando por cualquier circunstancia, sea de trabajo o mala utilización de una prenda de protección personal o equipo se deteriore, éstas se repondrán independientemente de la duración prevista.

Todo elemento de protección personal se ajustará a las normas de homologación del Ministerio de Trabajo y/o Consellería y, en caso que no exista la norma de homologación, la calidad exigida será la adecuada a las prestaciones previstas.

b) Protecciones colectivas:

El encargado y el jefe de obra, son los responsables de velar por la correcta utilización de los elementos de protección colectiva, contando con el asesoramiento y colaboración de los Departamentos de Almacén, Maquinaria, y del propio Servicio de Seguridad de la Empresa Constructora.

Se especificarán algunos datos que habrá que cumplir en esta obra, además de lo indicado en las Normas Oficiales:

- Vallas de delimitación y protección en pisos:

Tendrán como mínimo 90 cm. de altura estando contruidos a base de tubos metálicos y con patas que mantengan su estabilidad.

- Rampas de acceso a la zona excavada:

La rampa de acceso se hará con caída lateral junto al muro de pantalla. Los camiones circularán lo mas cerca posible de éste.

- Barandillas:

Las barandillas rodearán el perímetro de cada planta desencofrada, debiendo estar condenado el acceso a las otras plantas por el interior de las escaleras.

- Redes perimetrales:

La protección del riesgo de caída a distinto nivel se hará mediante la utilización de pescantes tipo horca, colocadas de 4,50 a 5,00 m., excepto en casos especiales que por el replanteo así lo requieran. El extremo inferior de la red se anclará a horquillas de hierro embebidas en el forjado. Las redes serán de nylon con una modulación apropiada. La cuerda de seguridad será de poliamida y los módulos de la red estarán atados entre sí por una cuerda de poliamida. Se protegerá el desencofrado mediante redes de la misma calidad, ancladas al perímetro de los forjados.

- Redes verticales:

Se emplearán en trabajos de fachadas relacionados con balcones y galerías. Se sujetarán a un armazón apuntalado del forjado, con embolsado en la planta inmediata inferior a aquella donde se trabaja.

- Mallazos:

Los huecos verticales inferiores se protegerán con mallazo previsto en el forjado de pisos y se cortarán una vez se necesite el hueco. Resistencia según dimensión del hueco.

- Cables de sujeción de cinturón de seguridad:

Los cables y sujeciones previstos tendrán suficiente resistencia para soportar los esfuerzos a que puedan ser sometidos de acuerdo con su función protectora.

- Marquesina de protección para la entrada y salida del personal:

Consistirá en armazón, techumbre de tablón y se colocará en los espacios designados para la entrada del edificio. Para mayor garantía preventiva se vallará la planta baja a excepción de los módulos designados.

- Plataformas voladas en pisos:

Tendrán la suficiente resistencia para la carga que deban soportar, estarán convenientemente ancladas, dotadas de barandillas y rodapié en todo su perímetro exterior y no se situarán en la misma vertical en ninguna de las plantas.

- Extintores:

Serán de polvo polivalente, revisándose periódicamente.

- Plataforma de entrada-salida de materiales:

Fabricada toda ella de acero, estará dimensionada tanto en cuanto a soporte de cargas con dimensiones previstas. Dispondrá de barandillas laterales y estará apuntalada por 3 puntales en cada lado con tablón de reparto. Cálculo estructural según acciones a soportar.

5.2 OBLIGACIONES DEL PROMOTOR

Antes del inicio de los trabajos, el promotor designará un Coordinador en materia de seguridad y salud, cuando en la ejecución de las obras intervengan más de una empresa, o una empresa y trabajadores autónomos o diversos trabajadores autónomos.

La designación del Coordinador en materia de seguridad y salud no eximirá al promotor de sus responsabilidades.

El promotor deberá efectuar un aviso a la autoridad laboral competente antes del comienzo de las obras, que se redactará con arreglo a lo dispuesto en el Anexo III del Real Decreto 1627/1997 debiendo exponerse en la obra de forma visible y actualizándose si fuera necesario.

5.3 COORDINADOR EN MATERIA DE SEGURIDAD Y SALUD

La designación del Coordinador en la elaboración del proyecto y en la ejecución de la obra podrá recaer en la misma persona.

El Coordinador en materia de seguridad y salud durante la ejecución de la obra, deberá desarrollar las siguientes funciones:

- Coordinar la aplicación de los principios generales de prevención y seguridad.
- Coordinar las actividades de la obra para garantizar que las empresas y personal actuante apliquen de manera coherente y responsable los principios de acción preventiva que se recogen en el Artículo 15 de la Ley de Prevención de Riesgos Laborales durante la ejecución de la obra, y en particular, en las actividades a que se refiere el Artículo 10 del Real Decreto 1627/1997.
- Aprobar el plan de Seguridad y Salud elaborado por el contratista y, en su caso, las modificaciones introducidas en el mismo.
- Organizar la coordinación de actividades empresariales previstas en el Artículo 24 de la Ley de Prevención de Riesgos Laborales.
- Coordinar las acciones y funciones de control de la aplicación correcta de los métodos de trabajo.
- Adoptar las medidas necesarias para que sólo las personas autorizadas puedan acceder a la obra.

La Dirección Facultativa asumirá estas funciones cuando no fuera necesaria la designación del Coordinador.

5.4 PLAN DE SEGURIDAD Y SALUD EN EL TRABAJO

En aplicación del Estudio Básico de seguridad y salud, el contratista, antes del inicio de la obra, elaborará un Plan de Seguridad y Salud en el que se analicen, estudien, desarrollen y complementen las previsiones contenidas en este Estudio Básico y en función de su propio sistema de ejecución de obra. En dicho plan se incluirán, en su caso, las propuestas de medidas alternativas de prevención que el contratista proponga con la correspondiente justificación técnica, y que no podrán implicar disminución de los niveles de protección previstos en este Estudio Básico.

El plan de Seguridad y Salud deberá ser aprobado, antes del inicio de la obra, por el Coordinador en materia de seguridad y salud durante la ejecución de la obra. Este podrá ser modificado por el contratista en función del proceso de ejecución de la misma de la evolución de los trabajos y de las posibles incidencias o modificaciones que puedan surgir a lo largo de la obra, pero siempre con la aprobación expresa del Coordinador. Cuando no fuera necesaria la designación del Coordinador, las funciones que se le atribuyen serán asumidas por la Dirección Facultativa.

Quienes intervengan en la ejecución de la obra, así como las personas u órganos con responsabilidades en materia de prevención en las empresas intervinientes en la misma y los representantes de los trabajadores, podrán presentar por escrito y de manera razonada, las sugerencias y alternativas que estimen oportunas. El plan estará en la obra a disposición de la Dirección Facultativa.

5.5 OBLIGACIONES DE CONTRATISTA Y SUBCONTRATISTA

El contratista y subcontratistas estarán obligados a:

1. Aplicar los principios de acción preventiva que se recogen en el Artículo 15 de la Ley de Prevención de Riesgos Laborales y en particular:
 - El mantenimiento de la obra en buen estado de limpieza.
 - La elección del emplazamiento de los puestos y áreas de trabajo, teniendo en cuenta sus condiciones de acceso y la determinación de las vías o zonas de desplazamiento o circulación.
 - La manipulación de distintos materiales y la utilización de medios auxiliares.
 - El mantenimiento, el control previo a la puesta en servicio y control periódico de las instalaciones y dispositivos necesarios para la ejecución de las obras, con objeto de corregir los defectos que pudieran afectar a la seguridad y salud de los trabajadores.
 - La delimitación y acondicionamiento de las zonas de almacenamiento y depósito de materiales, en particular si se trata de materias peligrosas.
 - El almacenamiento y evacuación de residuos y escombros.
 - La recogida de materiales peligrosos utilizados.
 - La adaptación del periodo de tiempo efectivo que habrá de dedicarse a los distintos trabajos o fases de trabajo.
 - La cooperación entre todos los intervinientes en la obra.
 - Las interacciones o incompatibilidades con cualquier otro trabajo o actividad.
2. Cumplir y hacer cumplir a su personal lo establecido en el Plan de Seguridad y Salud.
3. Cumplir la normativa en materia de prevención de riesgos laborales, teniendo en cuenta las obligaciones sobre coordinación de las actividades empresariales previstas en el Artículo 24 de la Ley de Prevención de Riesgos Laborales, así como cumplir las disposiciones mínimas establecidas en el Anexo IV del Real Decreto 1627/1997.
4. Informar y proporcionar las instrucciones adecuadas a los trabajadores autónomos sobre todas las medidas que hayan de adoptarse en lo que se refiere a su seguridad y salud.
5. Atender las indicaciones y cumplir las instrucciones del Coordinador en materia de seguridad y salud durante la ejecución de la obra.

Serán responsables de la ejecución correcta de las medidas preventivas fijadas en el Plan y en lo relativo a las obligaciones que le correspondan directamente o, en su caso, a los trabajadores autónomos por ellos contratados. Además responderán solidariamente de las consecuencias que se deriven del incumplimiento de las medidas previstas en el Plan.

Las responsabilidades del Coordinador, Dirección Facultativa y el Promotor no eximirán de sus responsabilidades a los contratistas y a los subcontratistas.

5.6 OBLIGACIONES DE LOS TRABAJADORES AUTÓNOMOS

Los trabajadores autónomos están obligados a:

1. Aplicar los principios de la acción preventiva que se recogen en el Artículo 15 de la Ley de Prevención de Riesgos Laborales, y en particular:
 - El mantenimiento de la obra en buen estado de orden y limpieza.
 - El almacenamiento y evacuación de residuos y escombros.
 - La recogida de materiales peligrosos utilizados.
 - La adaptación del periodo de tiempo efectivo que habrá de dedicarse a los distintos trabajos o fases de trabajo.
 - La cooperación entre todos los intervinientes en la obra.
 - Las interacciones o incompatibilidades con cualquier otro trabajo o actividad.
2. Cumplir las disposiciones mínimas establecidas en el Anexo IV del Real Decreto 1627/1997.
3. Ajustar su actuación conforme a los deberes sobre coordinación de las actividades empresariales previstas en el Artículo 24 de la Ley de Prevención de Riesgos Laborales, participando en particular en cualquier medida de actuación coordinada que se hubiera establecido.
4. Cumplir con las obligaciones establecidas para los trabajadores en el Artículo 29, apartados 1 y 2 de la Ley de Prevención de Riesgos Laborales.
5. Utilizar equipos de trabajo que se ajusten a lo dispuesto en el Real Decreto 1215/1997.
6. Elegir y utilizar equipos de protección individual en los términos previstos en el Real Decreto 773/1997.
7. Atender las indicaciones y cumplir las instrucciones del Coordinador en materia de seguridad y salud.

Los trabajadores autónomos deberán cumplir lo establecido en el Plan de Seguridad y Salud.

5.7 LIBRO DE INCIDENCIAS

En cada centro de trabajo existirá, con fines de control y seguimiento del Plan de seguridad y salud, un Libro de Incidencias que constará de hojas por duplicado y que será facilitado por el Colegio profesional al que pertenezca el técnico que haya aprobado el Plan de seguridad y salud.

Deberá mantenerse siempre en obra y en poder del Coordinador. Tendrán acceso al Libro la Dirección Facultativa, los contratistas y subcontratistas, los trabajadores autónomos, las personas con responsabilidades en materia de prevención de las empresas intervinientes, los representantes de los trabajadores, y los técnicos especializados de las Administraciones públicas competentes en esta materia, quienes podrán hacer anotaciones en el mismo.

Efectuada una anotación en el Libro de Incidencias, el Coordinador estará obligado a remitir en el plazo de **veinticuatro horas** una copia a la Inspección de Trabajo y Seguridad Social de la provincia en que se realiza la obra. Igualmente notificará dichas anotaciones al contratista y a los representantes de los trabajadores.

5.8 PARALIZACIÓN DE LOS TRABAJOS

Cuando el coordinador y durante la ejecución de las obras, observase incumplimiento de las medidas de seguridad y salud, advertirá al contratista y dejará constancia de tal incumplimiento en el Libro de Incidencias, quedando facultado para, en circunstancias de riesgo grave e inminente para la seguridad y salud de los trabajadores, disponer la paralización de tajo o, en su caso, de la totalidad de la obra.

Dará cuenta de este hecho a los efectos oportunos, a la Inspección de Trabajo y Seguridad Social de la provincia en que se realiza la obra. Igualmente notificará al contratista, y en su caso a los subcontratistas y/o autónomos afectados de la paralización y a los representantes de los trabajadores.

5.9 DERECHOS DE LOS TRABAJADORES

Los contratistas y subcontratistas deberán garantizar que los trabajadores reciban una información adecuada y comprensible de todas las medidas que hayan de adoptarse en lo que se refiere a su seguridad y su salud en la obra.

Una copia del Plan de seguridad y salud y de sus posibles modificaciones, a los efectos de su conocimiento y seguimiento, será facilitada por el contratista a los representantes de los trabajadores en el centro de trabajo.

5.10 ÓRGANOS O COMITÉS DE SEGURIDAD E HIGIENE. CONSULTA Y PARTICIPACIÓN DE LOS TRABAJADORES

Según la Ley de riesgos laborales (Art. 33 al 40), se procederá a:

Designación de Delegados de Provincia de Prevención, por y entre los representantes del personal, con arreglo a:

- De 50 a 100 trabajadores: 2 Delegados de Prevención
- De 101 a 500 trabajadores: 3 Delegados de Prevención

Comité de Seguridad y Salud:

Es el órgano paritario (empresarios-trabajadores) para consulta regular. Se constituirá en las empresas o centros de trabajo con 50 o más trabajadores:

- Se reunirá trimestralmente.
- Participarán con voz, pero sin voto los delegados sindicales y los responsables técnicos de la Prevención de la Empresa.
- Podrán participar trabajadores o técnicos internos o externos con especial cualificación.

5.11 DISPOSICIONES MÍNIMAS DE SEGURIDAD Y SALUD QUE DEBEN APLICARSE EN LAS OBRAS

Las obligaciones previstas en las tres partes del Anexo IV del Real Decreto 1627/1997, por el que se establecen las disposiciones mínimas de seguridad y salud en las obras de construcción, se aplicarán siempre que lo exijan las características de la obra o de la actividad, las circunstancias o cualquier riesgo.

En A Coruña a, Diciembre de 2015

Fdo.: El promotor

Fdo.: El Arquitecto

medición e orzamento

prezos unitarios

LISTADO DE MATERIAIS VALORADO (Pres)

Praza do Recheo. Ponteceso

CÓDIGO	CANTIDADE UD	RESUMEN	PREZO	IMPORTE
M02GE010	0,600 h	Grúa telescópica autoprop. 20 t	57,82	34,69
			Grupo M02.....	34,69
M03HH020	4,091 h	Hormigonera 200 l gasolina	2,54	10,39
M03HH030	1,630 h	Hormigonera 300 l gasolina	3,87	6,31
			Grupo M03.....	16,70
M05PN010	1,500 h	Pala cargadora neumáticos 85 cv/1,2m3	39,83	59,75
M05RN020	0,585 h	Retrocargadora neumáticos 75 cv	29,60	17,32
			Grupo M05.....	77,06
M07CB020	2,625 h	Camión basculante 4x4 14 t	34,92	91,67
			Grupo M07.....	91,67
M11HV120	0,756 h	Aguja eléct.c/convertid.gasolina D=79mm	7,95	6,01
			Grupo M11.....	6,01
M120010	0,650 h	Equipo oxicorte	2,69	1,75
			Grupo M12.....	1,75
0010A030	139,594 h	Oficial primera	16,78	2.342,38
0010A070	2,220 h	Peón suelto	14,66	32,55
0010B200	17,273 h	Oficial 1ª electricista	16,00	276,37
0010B220	6,773 h	Ayudante electricista	14,00	94,82
			Grupo 001.....	2.746,12
P01AA020	11,147 m3	Arena de río 0/6 mm	17,39	193,85
P01AA030	2,066 t	Arena de río 0/6 mm	18,00	37,19
P01AG020	4,129 t	Garbancillo 4/20 mm	14,37	59,33
P01CC020	3,645 t	Cemento CEM II/B-P 32,5 N sacos	100,82	367,49
P01DW050	3,379 m3	Agua	1,27	4,29
P01DW090	41,560 u	Pequeño material	1,35	56,11
P01HA021	2,415 m3	Hormigón HA-25/P/40/Ila central	74,06	178,85
P01HM010	31,130 m3	Hormigón HM-20/P/20/I central	52,50	1.634,30
P01LT020	1,971 mu	Ladrillo perforado tosco 24x11,5x7 cm	58,63	115,54
P01MC045	0,076 m3	Mortero cem. gris CEM-II/B-P 32,5 N M-5	57,96	4,41
			Grupo P01.....	2.651,37
P02ECF060	60,648 u	Rej.trans. fund.dúctil s/cerco L=750x400	62,00	3.760,18
			Grupo P02.....	3.760,18
P03ACA080	105,963 kg	Acero corrugado B 400 S/SD	0,70	74,17
			Grupo P03.....	74,17
P04RR050	4,280 kg	Mortero revoco CSIV-W1	1,16	4,96
P04RR070	47,880 kg	Mortero revoco CSIV-W2	1,37	65,60
			Grupo P04.....	70,56
P08XBB120	34,050 m	Bord.granito mecan.abujardado 22-20x25	40,88	1.391,96
P08XBH010	16,000 m	Bord.horm.monocapa jardín gris 8-9x19	1,85	29,60
P08XBH300	50,450 m	Bord.minusválidos central 130x40x15	61,90	3.122,86
P08XVC070	162,435 kg	Desactivante de fraguado	15,36	2.495,00
P08XVP130	180,000 m2	Losa granito gris abujardada 6cm	49,97	8.994,60
P08XW030	1.082,900 u	Junta dilatación 10 cm pavimento	0,60	649,74

LISTADO DE MATERIAIS VALORADO (Pres)

Praza do Recheo. Ponteceso

CÓDIGO	CANTIDADE UD	RESUMEN	PREZO	IMPORTE
			Grupo P08.....	16.683,76
P13TP025	284,375 kg	Palastro 20 mm	0,90	255,94
			Grupo P13.....	255,94
P15AE020	31,000 m	Multicond. ais. RV-k 0,6-1kV 2x2,5 mm2 Cu	2,84	88,04
P15AH430	67,730 u	Pequeño material para instalación	1,40	94,82
P15EA010	3,000 u	Pica T.T.acero-Cu 2000x14,6mm(300 mic.)	19,39	58,17
P15EB010	73,730 m	Conduc cobre desnudo 35 mm2	4,23	311,88
P15GK110	3,000 u	Caja conexión con fusibles	7,16	21,48
			Grupo P15.....	574,39
P16AB340	9,000 u	Proyector asimétrico descarga VSAP 150W i/lámp	400,00	3.600,00
P16AM110	1,000 u	Columna troncocónica c/ reg. h=5 m	493,95	493,95
P16AM150	1,000 u	Columna troncocónica c/ reg. h=9 m	931,56	931,56
P16AM160	1,000 u	Columna troncocónica c/ reg. h=12 m	1.215,86	1.215,86
			Grupo P16.....	6.241,37
P27SA020	3,000 u	Codo PVC 90º DN=100 mm	7,00	21,00
P27SA030	9,000 u	Perno anclaje D=1,4 cm L=30 cm	1,60	14,40
P27SA110	3,000 u	Cerco 40x40 cm y tapa fundición	17,00	51,00
			Grupo P27.....	86,40
P29NAB020	7,000 u	Pilona moderna fundic.h= 0,85 m	45,00	315,00
			Grupo P29.....	315,00
P32A010	1,000 u	Características geométricas	32,19	32,19
P32A020	1,000 u	Resistencia a tracción	32,21	32,21
P32A030	1,000 u	Alargamiento de rotura	82,00	82,00
P32A050	1,000 u	Índice de resiliencia	29,76	29,76
P32FP010	1,000 u	Descripción petrográfica	257,34	257,34
P32FP030	1,000 u	Coefficiente de absorción de agua	36,91	36,91
P32FP040	1,000 u	Succión	62,23	62,23
P32FP070	1,000 u	Heladicidad	103,51	103,51
P32FP080	1,000 u	Resistencia a compresión uniaxial	39,58	39,58
P32FP090	1,000 u	Resistencia a flexión	78,77	78,77
P32FP120	1,000 u	Resistencia a ácidos	146,46	146,46
P32FP180	1,000 u	Densidad y porosidad	72,56	72,56
P32FP190	1,000 u	Resistencia a la cristalización de sales	56,30	56,30
P32FP200	1,000 u	Resistencia a la abrasión	109,57	109,57
P32FP210	1,000 u	Dureza Knoop	72,02	72,02
P32FP220	1,000 u	Deslizamiento USRV	113,88	113,88
P32HH010	1,000 u	Toma de muestras	18,74	18,74
P32HH020	4,000 u	Fabricación y conservación probeta	24,04	96,16
P32HH030	4,000 u	Refrentado probeta	6,01	24,04
P32HH040	2,000 u	Consistencia cono Abrams	28,02	56,04
P32HH060	4,000 u	Resistencia a compresión	7,88	31,52
P32HH170	2,000 u	Densidad hormigón fresco	31,74	63,48
P32HH180	2,000 u	Contenido de aire	27,41	54,82
P32HH190	2,000 u	Contenido de árido grueso	22,74	45,48
P32HH200	2,000 u	Módulo granulométrico	41,18	82,36
			Grupo P32.....	1.797,93

LISTADO DE MATERIAIS VALORADO (Pres)

Praza do Recheo. Ponteceso

CÓDIGO	CANTIDADE UD	RESUMEN	PREZO	IMPORTE
U01AA007	269,093 h	Oficial primera	16,78	4.515,38
U01AA008	42,903 h	Oficial segunda	15,94	683,87
U01AA009	257,121 h	Ayudante	14,86	3.820,81
U01AA010	35,348 H.	Peón especializado	14,68	518,91
U01AA011	575,742 h	Peón suelto	14,66	8.440,38
U01AA015	36,880 Hr	Maquinista o conductor	15,00	553,20
U01AA091	120,075 h	Oficial primera cantero	16,50	1.981,24
U01FA201	3,795 h	Oficial 1ª ferralla	16,50	62,62
U01FA204	3,795 h	Ayudante ferralla	14,50	55,03
U01FG405	453,556 h	Montaje estructura metálica	16,00	7.256,90
U01FP501	6,000 h	Oficial 1ª impermeabilizador	16,50	99,00
U01FP502	6,000 h	Ayudante impermeabilizador	14,50	87,00
U01FX001	1,300 h	Oficial cerrajería	16,00	20,80
U01FX003	1,300 h	Ayudante cerrajería	14,00	18,20
U01FY630	0,500 h	Oficial primera electricista	16,00	8,00
U01FY635	0,500 h	Ayudante electricista	14,00	7,00
			Grupo U01.....	28.128,34
U02AA001	175,827 h	Retro-martillo rompedor 200	29,00	5.098,98
U02FA001	231,710 Hr	Pala cargadora 1,30 M3.	15,00	3.475,65
U02FN005	36,880 h	Motoniveladora media 110 CV	20,00	737,60
U02FP006	92,200 h	Pisón compactador gasolina	2,00	184,40
U02JA003	204,450 h	Camión 10 t basculante	23,80	4.865,91
U02JA008	6,815 h	Camión 20 t basculante	30,10	205,13
U02LA201	1,347 h	Hormigonera 250 L	0,90	1,21
U02OA010	9,485 h	Pluma grúa de 30 m	4,80	45,53
U02OA025	9,485 h	Montaje y desmontaje pluma grúa longitud 30 m	0,11	1,04
U02OD020	0,250 h	Autogrúa grande	90,00	22,50
U02SW001	721,926 Lt	Gasoleo A	0,95	685,83
			Grupo U02.....	15.323,79
U04AA001	0,354 m³	Arena de río (0-5 mm)	18,90	6,70
U04AA101	1,570 t	Arena de río (0-5 mm)	12,60	19,78
U04AF150	3,140 t	Garbancillo 20/40 mm	18,50	58,09
U04CA001	1,093 t	Cemento CEM II/B-P 32,5 R Granel	114,50	125,12
U04MA100	2,960 m³	Hormigón HL-150/P/20 de central	57,13	169,10
U04MA733	11,860 m³	Hormigón HA-25/P/40/ Ila central	72,84	863,88
U04PY001	184,885 m³	Agua	1,56	288,42
			Grupo U04.....	1.531,10
U06AA001	2,372 kg	Alambre atar 1,3 mm	1,38	3,27
U06GG001	498,120 kg	Acero corrugado B 500-S	0,78	388,53
U06JA001	22.677,810 kg	Acero laminado S275J0	0,90	20.410,03
			Grupo U06.....	20.801,84
U10DA001	1.440,000 ud	Ladrillo cerámico 24x12x7	0,07	100,80
			Grupo U10.....	100,80
U12QC005	4,784 m	Bajante acero prelacado d=100 mm IMS	5,68	27,17
U12QC400	0,690 ud	Codo acero prelacado varios diámetros IMS	3,61	2,49
U12QC501	2,300 ud	Abrazadera chapa prelacada IMS	1,18	2,71
U12QI105	33,800 m	Canal.acer.prelac. des. 750 mm.	7,79	263,30

LISTADO DE MATERIAIS VALORADO (Pres)

Praza do Recheo. Ponteceso

CÓDIGO	CANTIDADE UD	RESUMEN	PREZO	IMPORTE
U12QI311	68,250 ud	Soport.c/tir.prel. p/c.cuadr.	2,67	182,23
			Grupo U12.....	477,91
U16DA913	42,000 m ²	Lámina drenante CHOVDREN	2,70	113,40
U16DA914	160,000 ud	Fijación lámina drenante	0,60	96,00
			Grupo U16.....	209,40
U30EF002	40,000 m	Conductor 0,6/1kV 5x6 (Cu)	7,80	312,00
U30GA001	15,000 m	Conductor cobre desnudo 35 mm ²	4,65	69,75
U30GA010	1,000 ud	Pica de tierra 2000/14,3 i/bri	14,10	14,10
			Grupo U30.....	395,85
U36IA010	226,778 L	Minio electrolítico	9,50	2.154,39
			Grupo U36.....	2.154,39
U37AD000	39,760 h	Motocompresor	9,66	384,08
U37BA002	6,755 h	Excavadora de neumáticos	31,27	211,23
U37BA101	175,630 m ³	Transporte a 1 km distancia	0,77	135,24
U37EA001	922,000 m ³	Zahorra natural	1,25	1.152,50
U37GA000	32,487 h	Regla vibradora	1,45	47,11
U37LA211	4,000 ud	Banco de hormigón POSTENSA BH-1	673,84	2.695,36
U37LA212	5,000 ud	Banco de hormigón/madera POSTENSA XB-2	1.034,93	5.174,65
U37VV105	40,000 m	Cinta señalizadora	0,08	3,20
			Grupo U37.....	9.803,36
U39CA001	2,000 t	Arena amarilla	2,80	5,60
U39GK005	40,000 m	Tuberia de PVC ø=100 comd.ele	2,40	96,00
			Grupo U39.....	101,60

Resumen

Man de obra.....	30.257,80
Materiais.....	86.219,89
Maquinaria.....	14.664,32
Otros.....	39.143,66
TOTAL.....	114.513,44

prezos auxiliares

CADRO DE PREZOS AUXILIARES

Praza do Recheo. Ponteceso

CÓDIGO	CANTIDADE UD	RESUMEN	PREZO	SUBTOTAL	IMPORTE
A01JF002		m³ MORTERO CEMENTO 1/2 m ³ . Mortero de cemento CEM II/B-P 32,5 R y arena de río de dosificación 1/2 confeccionado con hormigonera de 250 L.			
U01AA011	1,820 h	Peón suelto	14,66	26,68	
U04CA001	0,600 t	Cemento CEM II/B-P 32,5 R Granel	114,50	68,70	
U04AA001	0,880 m ³	Arena de río (0-5 mm)	18,90	16,63	
U04PY001	0,265 m ³	Agua	1,56	0,41	
A03LA005	0,400 h	HORMIGONERA ELÉCTRICA 250 L	1,45	0,58	
TOTAL PARTIDA					113,00

Ascende o prezo total da partida á mencionada cantidade de CENTO TRECE EUROS

A01JF006		m³ MORTERO CEMENTO M5 m ³ . Mortero de cemento CEM II/B-P 32,5 R y arena de río M5 con una resistencia a compresión de 5 N/mm ² según norma UNE-EN 998-2, confeccionado con hormigonera de 250 L.			
U01AA011	1,820 h	Peón suelto	14,66	26,68	
U04CA001	0,250 t	Cemento CEM II/B-P 32,5 R Granel	114,50	28,63	
U04AA001	1,100 m ³	Arena de río (0-5 mm)	18,90	20,79	
U04PY001	0,255 m ³	Agua	1,56	0,40	
A03LA005	0,400 h	HORMIGONERA ELÉCTRICA 250 L	1,45	0,58	
TOTAL PARTIDA					77,08

Ascende o prezo total da partida á mencionada cantidade de SETENTA E SETE EUROS con OITO CÉNTIMOS

A02AF132		m³ HORMIGÓN HP-35/F/20/IIIa Central m ³ . Hormigón pretensado HP-35/F/20/IIIa según EHE-08, de resistencia 35 N/mm ² , consistencia fluida, arena y árido grueso con tamaño máximo 20 mm, y ambiente (clase) III (marina), subambiente (subclase) "a" (aérea), con tipo de proceso por corrosión por cloruros, de central para vibrar, en piezas puestas en elementos de estructuras marinas por encima del nivel de pleamar, elementos estructurales de edificaciones en las proximidades de la costa (a menos de 5 km) como puentes, zonas aéreas de diques, pantalanés y otras obras de defensa litoral o similares, con un contenido mínimo de cemento de 300 kg/m ³ y una relación agua/cemento máxima de 0,45 con cemento CEM II/A-V 42,5 R o de similares prestaciones, con p.p. de mermas y cargas incompletas.			
U04MV403	1,000 m ³	Hormigón HP-35/F/20/IIIa Central	76,00	76,00	
TOTAL PARTIDA					76,00

Ascende o prezo total da partida á mencionada cantidade de SETENTA E SEIS EUROS

A02BP510		m³ HORMIGÓN HNE-20/P/40 elab. obra m ³ . Hormigón en masa de resistencia HNE-20 N/mm ² según EHE-08, con cemento CEM II/A-P 32,5 R, arena de río y árido rodado tamaño máximo 40 mm confeccionado con hormigonera de 250 L., para vibrar y consistencia plástica.			
U01AA011	1,780 h	Peón suelto	14,66	26,09	
U04CA001	0,365 t	Cemento CEM II/B-P 32,5 R Granel	114,50	41,79	
U04AA101	0,660 t	Arena de río (0-5 mm)	12,60	8,32	
U04AF150	1,320 t	Garbancillo 20/40 mm	18,50	24,42	
U04PY001	0,160 m ³	Agua	1,56	0,25	
A03LA005	0,500 h	HORMIGONERA ELÉCTRICA 250 L	1,45	0,73	
TOTAL PARTIDA					101,60

Ascende o prezo total da partida á mencionada cantidade de CENTO UN EUROS con SESENTA CÉNTIMOS

CADRO DE PREZOS AUXILIARES

Praza do Recheo. Ponteceso

CÓDIGO	CANTIDADE UD	RESUMEN	PREZO	SUBTOTAL	IMPORTE
A02FA400		m³ HORMIGÓN HL-150/P/20 CENTRAL m ³ . Hormigón en masa para limpeza HL-150/P/20 kg/m ³ , con cemento CEM II/A-P 32,5 R, arena de río y árido rodado tamaño máximo 20 mm, elaborado en central, para vibrar y consistencia plástica, puesto en obra, con p.p. de mermas y cargas incompletas. Según EHE-08.			
U04MA100	1,000 m ³	Hormigón HL-150/P/20 de central	57,13	57,13	
TOTAL PARTIDA					57,13
Ascende o prezo total da partida á mencionada cantidade de CINCUENTA E SETE EUROS con TRECE CÉNTIMOS					
A02FA733		m³ HORMIGÓN HA-25/P/40/ Ila CENTRAL m ³ . Hormigón para armar de resistencia HA-25/P/40/ Ila Nmm ² , con cemento CEM II/A-P 32,5 R arena de río y árido rodado tamaño máximo 40 mm, de central para vibrar y consistencia plástica, puesto en obra, con p.p. de mermas y cargas incompletas. Según EHE-08.			
U04MA733	1,000 m ³	Hormigón HA-25/P/40/ Ila central	72,84	72,84	
TOTAL PARTIDA					72,84
Ascende o prezo total da partida á mencionada cantidade de SETENTA E DOUS EUROS con OITENTA E CATRO CÉNTIMOS					
A03CI005		h MOTONIVELADORA C/ESCARIF. 170 CV h. Motoniveladora con una potencia de 170 CV (125kW), equipada con escarificador y topadora delantera, con un peso total de 14.520 kg, de la casa Buquema ó similar, con bastidor de construcción tubular en parte delantera y de caja en la posterior, motor diesel de 4 tiempos y 9,84 lt de cilindrada, con unas características de cuchilla de: alcance fuera de ruedas de 1.940 mm, ángulo de inclinación vertical de 90°, ángulo de corte 34°/79°, altura libre del suelo 4.000 mm, longitud 3.660 mm, altura 625 mm Características de la topadora: altura libre del suelo 560 mm, longitud 2.500 mm, altura 830 mm, i/ colocación y retirada del lugar de las obras.			
U02FN005	1,000 h	Motoniveladora media 110 CV	20,00	20,00	
U01AA015	1,000 Hr	Maquinista o conductor	15,00	15,00	
U02SW001	17,000 Lt	Gasoleo A	0,95	16,15	
TOTAL PARTIDA					51,15
Ascende o prezo total da partida á mencionada cantidade de CINCUENTA E UN EUROS con QUINCE CÉNTIMOS					
A03CK005		h PISÓN MOTOR DE GASOLINA A=30 cm h. Pisón con motor de gasolina, con una superficie de soporte de 300x330 mm, con un peso aproximado de 85 kg, de la casa Lebrero ó similar, equipada con motor de gasolina con engranaje reductor, sistema de transmisión con embrage centrífugo y 2 correas, ciclo de impacto de 550-700/ min, una embolada de impacto de 30-60 mm, altura de cuerpo de 915 mm, altura de mango de 460 mm, rendimientos: elevación máxima del suelo 37 mm, golpe 1,5 libras, energía de compactación 540 pies. Libras/segundos; pies cuadrados/hora compactados 1,95.			
U02FP006	1,000 h	Pisón compactador gasolina	2,00	2,00	
U02SW001	1,030 Lt	Gasoleo A	0,95	0,98	
U%10	10,000 %	Amortización y otros gastos	3,00	0,30	
TOTAL PARTIDA					3,28
Ascende o prezo total da partida á mencionada cantidade de TRES EUROS con VINTE E OITO CÉNTIMOS					

CADRO DE PREZOS AUXILIARES

Praza do Recheo. Ponteceso

CÓDIGO	CANTIDADE UD	RESUMEN	PREZO	SUBTOTAL	IMPORTE
A03KB010		h PLUMA GRÚA DE 30 m h. Grúa torre con una altura máxima bajo gancho de 33,42 m y brazo de 31 m, con carga máxima de 2 t a 13,7 mt y una carga en punta de 750 kg, montada sobre carretón de traslación, realizado con perfiles de estructura ligera de alta resistencia, con tramos unidos por bulones con reductores de ataque directo, motor de 12 CV a 3.000 rpm, con una velocidad de elevación de 0-40 mpm, velocidad de giro 0.8 rpm de traslación de 25 rpm y de trepado hidráulico de 1,5 mpm, con necesidad de un lastre de base de 38 t, para una altura total máxima de 33,42 m bajo gancho. Potencia necesaria para la acometida de eléctrica de 16,2 kW.			
U02OA010	1,000 h	Pluma grúa de 30 m	4,80	4,80	
U%10	10,000 %	Amortización y otros gastos	4,80	0,48	
U02SW005	16,200 ud	Kilowatio	0,13	2,11	
U02OA025	1,000 h	Montaje y desmontaje pluma grúa longitud 30 m	0,11	0,11	
TOTAL PARTIDA					7,50

Ascende o prezo total da partida á mencionada cantidade de SETE EUROS con CINCUENTA CÉNTIMOS

A03LA005		h HORMIGONERA ELÉCTRICA 250 L h. Hormigonera eléctrica de 250 L con un motor eléctrico de 3CV, con bastidor y cabina de acero, pala mezcladoras, adecuadas para asegurar una mezcla rápida y homogénea, mecanismos protegidos herméticamente, con un peso en vacío de 290kg y un rendimiento aproximado de 3,4m ³ .			
U02LA201	1,000 h	Hormigonera 250 L	0,90	0,90	
U%10	10,000 %	Amortización y otros gastos	0,90	0,09	
U02SW005	3,500 ud	Kilowatio	0,13	0,46	
TOTAL PARTIDA					1,45

Ascende o prezo total da partida á mencionada cantidade de UN EUROS con CORENTA E CINCO CÉNTIMOS

0010A090		h Cuadrilla A			
U01AA007	1,000 h	Oficial primera	16,78	16,78	
U01AA009	1,000 h	Ayudante	14,86	14,86	
U01AA011	0,500 h	Peón suelto	14,66	7,33	
TOTAL PARTIDA					38,97

Ascende o prezo total da partida á mencionada cantidade de TRINTA E OITO EUROS con NOVENTA E SETE CÉNTIMOS

0010A140		h Cuadrilla F			
U01AA008	1,000 h	Oficial segunda	15,94	15,94	
U01AA011	1,000 h	Peón suelto	14,66	14,66	
TOTAL PARTIDA					30,60

Ascende o prezo total da partida á mencionada cantidade de TRINTA EUROS con SESENTA CÉNTIMOS

U01AA501		h Cuadrilla A Hr. Cuadrilla A de albañilería, cuantificando para su formación 1,00 h de oficial de primera, 1,00 h de ayudante y 0,50 h de peón suelto.			
U01AA007	1,000 h	Oficial primera	16,78	16,78	
U01AA009	1,000 h	Ayudante	14,86	14,86	
U01AA011	0,500 h	Peón suelto	14,66	7,33	
TOTAL PARTIDA					38,97

Ascende o prezo total da partida á mencionada cantidade de TRINTA E OITO EUROS con NOVENTA E SETE CÉNTIMOS

prezos descompostos

CADRO DE DESCOMPOSTOS

Praza do Recheo. Ponteceso

CÓDIGO	CANTIDADE UD	RESUMEN	PREZO	SUBTOTAL	IMPORTE
--------	--------------	---------	-------	----------	---------

CAPÍTULO 01 DEMOLICIÓN E MOVIMIENTO TERRAS

01.01 M2 DEMOLICIÓN E LEVANTADOS DE PAVIMENTACIÓN

M2. Levantado o demolición por medios manuales y mecánicos, incluso retirada de escombros a pie de carga, maquinaria auxiliar de obra, carga de productos y transporte en camión del escombro resultante al lugar de acopio en obra, para su posterior transporte a planta de RCD. I/p.p. de medios auxiliares y p.p. de costes indirectos:

- firme de hormigón hidráulico, medido sobre perfil.
- pavimento de losas de piedra, por medios manuales con recuperación de un 60% del mismo.
- adoquinado sentado con mortero de cemento ó acera de baldosa hidráulica estriada (incluida solera).
- solado de plazas o aceras de cemento continuo, loseta hidráulica o terrazo incluida solera, bordes de piedra.
- firme asfáltico, medido sobre perfil de espesor variable, incluso carga.
- firme con base granular, medido sobre perfil.

U01AA011	0,100 h	Peón suelto	14,66	1,47
U37AD000	0,020 h	Motocompresor	9,66	0,19
U02AA001	0,129 h	Retro-martillo rompedor 200	29,00	3,74
U02FA001	0,150 Hr	Pala cargadora 1,30 M3.	15,00	2,25
U02JA003	0,150 h	Camión 10 t basculante	23,80	3,57
U02FW001	0,150 m ³	Canon de vertido tierra a vertedero	3,00	0,45
%CI	7,000 %	Costes indirectos..(s/total)	11,70	0,82

TOTAL PARTIDA 12,49

Ascende o prezo total da partida á mencionada cantidade de DOCE EUROS con CORENTA E NOVE CÉNTIMOS

01.02 Ud RETIRADA MATERIAL + ELEMENTOS PRAZA

M2. Desmontaje a mano y a máquina de elementos existentes en el ámbito de actuación, tanto en la zona del cruceiro, con piedras cuadros, y en el resto de la plaza, farolas, bancos, fuentes, postes información, cabinas, quiosco, marquesina..., incluso retirada y carga de productos, con transporte de los mismos a almacenes municipales, otras localizaciones y/o vertedero.

U01AA501	2,000 h	Cuadrilla A	38,97	77,94
U37AD000	0,500 h	Motocompresor	9,66	4,83
U02OD020	0,010 h	Autogrúa grande	90,00	0,90
M05PN010	0,060 h	Pala cargadora neumáticos 85 cv/1,2m3	39,83	2,39
M07CB020	0,105 h	Camión basculante 4x4 14 t	34,92	3,67
%CI	7,000 %	Costes indirectos..(s/total)	89,70	6,28

TOTAL PARTIDA 96,01

Ascende o prezo total da partida á mencionada cantidade de NOVENTA E SEIS EUROS con UN CÉNTIMOS

01.03 M3 ESCAVACIÓN TERREO CAIXEADO RÚAS-PRAZAS

M3. Excavación en terreno para apertura de caja en calles-plazas por medios mecánicos, incluso carga y transporte de productos sobrantes a vertedero.

U01AA011	0,050 h	Peón suelto	14,66	0,73
U37BA002	0,050 h	Excavadora de neumáticos	31,27	1,56
U37BA101	1,300 m ³	Transporte a 1 km distancia	0,77	1,00
%CI	7,000 %	Costes indirectos..(s/total)	3,30	0,23

TOTAL PARTIDA 3,52

Ascende o prezo total da partida á mencionada cantidade de TRES EUROS con CINCUENTA E DOUS CÉNTIMOS

CADRO DE DESCOMPOSTOS

Praza do Recheo. Ponteceso

CÓDIGO	CANTIDADE UD	RESUMEN	PREZO	SUBTOTAL	IMPORTE
01.04		Ud LEVANTADO ELEMENTOS INSTALACIÓNS			
Ud.. Levantado de elementos de iluminación, báculos de farolas, fuentes, bancos, postes información y de turismo, cabina de teléfonos, retirada y traslado de material a almacén municipal, material inservible a pie de carga y p.p. de costes indirectos. Comprende los trabajos de pasivación de las instalaciones durante la ejecución de los trabajos y la reordenación de las mismas para su posterior colocación.					
U01AA008	0,500 h	Oficial segunda	15,94	7,97	
U01AA011	0,500 h	Peón suelto	14,66	7,33	
%CI	7,000 %	Costes indirectos..(s/total)	15,30	1,07	
TOTAL PARTIDA					16,37

Ascende o prezo total da partida á mencionada cantidade de DEZASEIS EUROS con TRINTA E SETE CÉNTIMOS

CADRO DE DESCOMPOSTOS

Praza do Recheo. Ponteceso

CÓDIGO	CANTIDADE UD	RESUMEN	PREZO	SUBTOTAL	IMPORTE
--------	--------------	---------	-------	----------	---------

CAPÍTULO 02 INSTALACIONES

02.01 MI SUMIDOIRO LONXITUDINAL CALZADA FÁBRICA FUND. a=40 cm

MI. Sumidero longitudinal para calzadas y áreas de aparcamiento, 40 cm de ancho y 40 cm de profundidad libre interior, realizado sobre solera de hormigón en masa H-2500 kg/cm² Tmáx.20 de 15 cm de espesor, con paredes de fábrica de ladrillo perforado ordinario de 1/2 pie de espesor, sentado con mortero de cemento, enfoscada y bruñida interiormente con mortero CSIV-W2, i/rejilla de fundición en piezas, sobre marco de angular de acero, recibido, enrasada al pavimento, sin incluir la excavación ni el relleno perimetral. Incluso recibido a tubo de saneamiento. Según UNE-EN 998-1:2010 y UNE-EN 998-2:2004.

001OA030	3,000 h	Oficial primera	16,78	50,34
U01AA011	1,500 h	Peón suelto	14,66	21,99
A03H050	0,065 m ³	HORMIGÓN DOSIF. 250 kg /CEMENTO Tmáx.20	73,17	4,76
P01LT020	0,040 mu	Ladrillo perforado tosco 24x11,5x7 cm	58,63	2,35
A02A080	0,040 m ³	MORTERO CEMENTO M-5	72,44	2,90
P04RR070	1,050 kg	Mortero revoco CSIV-W2	1,37	1,44
P02ECF060	1,330 u	Rej.trans. fund.dúctil s/cerco L=750x400	62,00	82,46

TOTAL PARTIDA 166,24

Ascende o prezo total da partida á mencionada cantidade de CENTO SESENTA E SEIS EUROS con VINTE E CATRO CÉNTIMOS

02.02 Ud MANIPULACIÓN ARQUETAS E INSTALACIONES

Ud. Manipulación e ampliación de arquetas de registros de los distintos suministros e instalaciones existentes, realizada con fábrica de ladrillo macizo de 1/2 pie de espesor recibido con mortero de cemento M5 según UNE-EN 998-2, enfoscada y bruñida en su interior, i/solera de hormigón HM-20 N/mm² y recolocación de tapas existentes, según CTE/DB-HS 5.

Se revisarán todas las arquetas de instalaciones de telefonía, saneamiento, electricidad, agua y demás suministros existentes.

Se reconstruirán en altura hasta las nuevas cotas resultantes.

U01AA007	1,000 h	Oficial primera	16,78	16,78
U01AA010	1,000 H.	Peón especializado	14,68	14,68
A02BP510	0,150 m ³	HORMIGÓN HNE-20/P/40 elab. obra	101,60	15,24
A01JF002	0,030 m ³	MORTERO CEMENTO 1/2	113,00	3,39
U10DA001	120,000 ud	Ladrillo cerámico 24x12x7	0,07	8,40
%CI	7,000 %	Costes indirectos..(s/total)	58,50	4,10

TOTAL PARTIDA 62,59

Ascende o prezo total da partida á mencionada cantidade de SESENTA E DOUS EUROS con CINCUENTA E NOVE CÉNTIMOS

02.03 M2 IMPERMEABILIZACIÓN MUROS LÁMINA DREN

M2. Impermeabilización contra muros verticales en encuentros con edificación del nuevo pavimento con lámina impermeabilizante drenante DREN, formada por nódulos de polietileno de alta densidad, espesor 0.60 mm con nódulos de 8 mm, de altura para impermeabilización en trasdós de muros adherida al paramento mediante fijaciones mecánicas, totalmente colocada.

U01FP501	0,150 h	Oficial 1ª impermeabilizador	16,50	2,48
U01FP502	0,150 h	Ayudante impermeabilizador	14,50	2,18
U16DA913	1,050 m ²	Lámina drenante CHOVDREN	2,70	2,84
U16DA914	4,000 ud	Fijación lámina drenante	0,60	2,40
%CI	7,000 %	Costes indirectos..(s/total)	9,90	0,69

TOTAL PARTIDA 10,59

Ascende o prezo total da partida á mencionada cantidade de DEZ EUROS con CINCUENTA E NOVE CÉNTIMOS

CADRO DE DESCOMPOSTOS**Praza do Recheo. Ponteceso**

CÓDIGO	CANTIDADE UD	RESUMEN	PREZO	SUBTOTAL	IMPORTE
02.04	MI	RED DE ALUMBRADO 5x6 mm²			
MI. Red de alumbrado exterior con un tubo de PVC de D=100 mm, conductor Cu RV-k 0.6/1 kV 4x6 mm ² y conductor de protección Cu H07V 1x4 mm ² verde-amarillo, tendida subterránea sobre lecho de arena y bajo tubo rígido PVC en cruce de calzadas, totalmente instalada y conexionada, sin excavación ni relleno (al incluirse en la red de baja tensión). Incluye el posible reaprovechamiento de las líneas existente, y recolocación de farolas, a definir durante la D.F.					
U01AA007	0,015 h	Oficial primera	16,78	0,25	
U01AA011	0,015 h	Peón suelto	14,66	0,22	
U39GK005	1,000 m	Tubería de PVC ø=100 comd.ele	2,40	2,40	
U30EF002	1,000 m	Conductor 0,6/1kV 5x6 (Cu)	7,80	7,80	
U37VV105	1,000 m	Cinta señalizadora	0,08	0,08	
U39CA001	0,050 t	Arena amarilla	2,80	0,14	
%CI	7,000 %	Costes indirectos..(s/total)	10,90	0,76	
TOTAL PARTIDA					11,65

Ascende o prezo total da partida á mencionada cantidade de ONCE EUROS con SESENTA E CINCO CÉNTIMOS

02.05 Ud COLUMNA TRONCOCÓNICA H: 5 m

Ud. Columna troncocónica de 5 m de altura con puerta de registro enrasada, de chapa de acero galvanizado por inmersión en caliente, 60 mm de diámetro de acoplamiento luminaria, y placa de acero con refuerzo anular y cartelas; grado de protección IP3X - IK 10, según UNE-EN 40-50. Provista de caja de conexión y protección, conductor interior para 0,6/1 kV, pica de tierra, arqueta de paso y derivación de 0,40x0,40x0,60 cm provista de cerco y tapa de hierro fundido, cimentación realizada con hormigón en masa HM-25/P/40/Ila. Instalado, incluyendo accesorios, placa y pernos, conexionado, y anclaje sobre cimentación; según UNE-EN 40-3-1:2013 y UNE-EN 40-3-2:2013.

0010B200	0,500 h	Oficial 1ª electricista	16,00	8,00	
U11SAM020	1,000 u	CIMENTACIÓN P/COLUMNA 3 a 7 m	117,97	117,97	
U11SAA010	1,000 u	ARQUETA 40x40x60 cm PASO/DERIV.	85,51	85,51	
P15GK110	1,000 u	Caja conexión con fusibles	7,16	7,16	
P15AE020	7,000 m	Multicond. ais. RV-k 0,6-1kV 2x2,5 mm ² Cu	2,84	19,88	
P15EB010	2,000 m	Conduc cobre desnudo 35 mm ²	4,23	8,46	
P15EA010	1,000 u	Pica T.T.acero-Cu 2000x14,6mm(300 mic.)	19,39	19,39	
P16AM110	1,000 u	Columna troncocónica c/ reg. h=5 m	493,95	493,95	
M02GE010	0,200 h	Grúa telescópica autoprop. 20 t	57,82	11,56	
P01DW090	1,000 u	Pequeño material	1,35	1,35	
TOTAL PARTIDA					773,23

Ascende o prezo total da partida á mencionada cantidade de SETECENTOS SETENTA E TRES EUROS con VINTE E TRES CÉNTIMOS

CADRO DE DESCOMPOSTOS

Praza do Recheo. Ponteceso

CÓDIGO	CANTIDADE UD	RESUMEN	PREZO	SUBTOTAL	IMPORTE
02.06		Ud COLUMNA TRONCOCÓNICA H: 9 m			
Ud. Columna troncocónica de 9 m de altura modelo FUL de Escofet, según planos con puerta de registro enrasada, de chapa de acero galvanizado por inmersión en caliente, 60 mm de diámetro de acoplamiento luminaria, y placa de acero con refuerzo anular y cartelas; grado de protección IP3X - IK 10, según UNE-EN 40-50. Provista de caja de conexión y protección, conductor interior para 0,6/1 kV, pica de tierra, arqueta de paso y derivación de 0,40x0,40x0,60 cm provista de cerco y tapa de hierro fundido, cimentación realizada con hormigón en masa HM-25/P/40/Ila. Instalado, incluyendo accesorios, placa y pernos, conexionado, y anclaje sobre cimentación; según UNE-EN 40-3-1:2013 y UNE-EN 40-3-2:2013.					
0010B200	0,500 h	Oficial 1ª electricista	16,00	8,00	
U11SAM020	1,000 u	CIMENTACIÓN P/COLUMNA 3 a 7 m	117,97	117,97	
U11SAA010	1,000 u	ARQUETA 40x40x60 cm PASO/DERIV.	85,51	85,51	
P15GK110	1,000 u	Caja conexión con fusibles	7,16	7,16	
P15AE020	11,000 m	Multicond. ais. RV-k 0,6-1kV 2x2,5 mm ² Cu	2,84	31,24	
P15EB010	2,000 m	Conduc cobre desnudo 35 mm ²	4,23	8,46	
P15EA010	1,000 u	Pica T.T.acero-Cu 2000x14,6mm(300 mic.)	19,39	19,39	
P16AM150	1,000 u	Columna troncocónica c/ reg. h=9 m	931,56	931,56	
M02GE010	0,200 h	Grúa telescópica autoprop. 20 t	57,82	11,56	
P01DW090	1,000 u	Pequeño material	1,35	1,35	
TOTAL PARTIDA					1.222,20

Ascende o prezo total da partida á mencionada cantidade de MIL DOUSCENTOS VINTE E DOUS EUROS con VINTE CÉNTIMOS

02.07 Ud COLUMNA TRONCOCÓNICA H: 12 m

Ud. Columna troncocónica de 12 m de altura modelo FUL de Escofet, según planos, con puerta de registro enrasada, de chapa de acero galvanizado por inmersión en caliente, 60 mm de diámetro de acoplamiento luminaria, y placa de acero con refuerzo anular y cartelas; grado de protección IP3X - IK 10, según UNE-EN 40-50. Provista de caja de conexión y protección, conductor interior para 0,6/1 kV, pica de tierra, arqueta de paso y derivación de 0,40x0,40x0,60 cm provista de cerco y tapa de hierro fundido, cimentación realizada con hormigón en masa HM-25/P/40/Ila. Instalado, incluyendo accesorios, placa y pernos, conexionado, y anclaje sobre cimentación; según UNE-EN 40-3-1:2013 y UNE-EN 40-3-2:2013.

0010B200	0,500 h	Oficial 1ª electricista	16,00	8,00	
U11SAM020	1,000 u	CIMENTACIÓN P/COLUMNA 3 a 7 m	117,97	117,97	
U11SAA010	1,000 u	ARQUETA 40x40x60 cm PASO/DERIV.	85,51	85,51	
P15GK110	1,000 u	Caja conexión con fusibles	7,16	7,16	
P15AE020	13,000 m	Multicond. ais. RV-k 0,6-1kV 2x2,5 mm ² Cu	2,84	36,92	
P15EB010	2,000 m	Conduc cobre desnudo 35 mm ²	4,23	8,46	
P15EA010	1,000 u	Pica T.T.acero-Cu 2000x14,6mm(300 mic.)	19,39	19,39	
P16AM160	1,000 u	Columna troncocónica c/ reg. h=12 m	1.215,86	1.215,86	
M02GE010	0,200 h	Grúa telescópica autoprop. 20 t	57,82	11,56	
P01DW090	1,000 u	Pequeño material	1,35	1,35	

TOTAL PARTIDA 1.512,18

Ascende o prezo total da partida á mencionada cantidade de MIL CINCOCENTOS DOCE EUROS con DEZAOITO CÉNTIMOS

CADRO DE DESCOMPOSTOS

Praza do Recheo. Ponteceso

CÓDIGO	CANTIDADE UD	RESUMEN	PREZO	SUBTOTAL	IMPORTE
02.08		Ud PROXECTOR PARA COLUMNA SIMON MILOS			
Ud. Luminaria Simon MILOS Istanium® LED, modelo M, o similar, fijación por lira, cubierta plana y difusor de vidrio transparente plano. Sin precableado, con equipo electrónico de alto rendimiento, tensión de alimentación 230 VAC / 50Hz, óptica vial frontal, temperatura de color neutra y sin regulación.					
Luminaria Clase I, IP66 e IK09. Apertura por palanca sin herramientas. Acabado estándar cuerpo, cierres y lira en color Simon GYTECH y embellecedores en Gris Oscuro. Potencia y corriente de alimentación según tabla de configuración.					
Con marcado CE según Reglamento (UE) 305/2011 Instalado, incluyendo replanteo, elementos de anclaje de acero inoxidable y conexionado.					
0010B200	1,000 h	Oficial 1ª electricista	16,00	16,00	
P16AB340	1,000 u	Proyector asimétrico descarga VSAP 150W i/lámp	400,00	400,00	
P01DW090	1,000 u	Pequeño material	1,35	1,35	
TOTAL PARTIDA					417,35

Ascende o prezo total da partida á mencionada cantidade de CATROCENTOS DEZASETE EUROS con TRINTA E CINCO CÉNTIMOS

CADRO DE DESCOMPOSTOS

Praza do Recheo. Ponteceso

CÓDIGO	CANTIDADE UD	RESUMEN	PREZO	SUBTOTAL	IMPORTE
--------	--------------	---------	-------	----------	---------

CAPÍTULO 03 PAVIMENTOS

03.01 M2 ZAHORRA NATURAL EN SUBBASE

M2. Zahorra natural de 15 cm. de espesor, compactada y perfilada por medio de motoniveladora, en sub-bases, medida sobre perfil.

U01AA011	0,050 h	Peón suelto	14,66	0,73
U37EA001	1,000 m ³	Zahorra natural	1,25	1,25
U04PY001	0,200 m ³	Agua	1,56	0,31
A03CI005	0,040 h	MOTONIVELADORA C/ESCARIF. 170 CV	51,15	2,05
A03CK005	0,100 h	PISÓN MOTOR DE GASOLINA A=30 cm	3,28	0,33
%CI	7,000 %	Costes indirectos..(s/total)	4,70	0,33

TOTAL PARTIDA 5,00

Ascende o prezo total da partida á mencionada cantidade de CINCO EUROS

03.02 MI BORDILLO GRANITO RECTO 20x25

MI. Bordillo de granito recto de 20x25 cm, sobre solera de hormigón HM-20 N/mm². tmáx. 40 de 10 cm de espesor, incluso excavación necesaria, colocado achaflanado con rebaje formando vado de rampas para favorecer acceso de tránsito rodado y peatonal.

U01AA010	0,350 H.	Peón especializado	14,68	5,14
A01JF006	0,001 m ³	MORTERO CEMENTO M5	77,08	0,08
P08XBB120	1,000 m	Bord.granito mecan.abujardado 22-20x25	40,88	40,88
A02BP510	0,017 m ³	HORMIGÓN HNE-20/P/40 elab. obra	101,60	1,73
%CI	7,000 %	Costes indirectos..(s/total)	47,80	3,35

TOTAL PARTIDA 51,18

Ascende o prezo total da partida á mencionada cantidade de CINCUENTA E UN EUROS con DEZAOITO CÉNTIMOS

03.03 MI BORDILLO FORM. MONOCAPA GRIS 8-9x19 cm

MI. Bordillo de hormigón monocapa, color gris, de 8-9x19 cm, arista exterior biselada, colocado sobre solera de hormigón HM-20/P/20/l, de 10 cm de espesor, rejuntado y limpieza, sin incluir la excavación previa ni el relleno posterior. Bordillo con marcado CE y DdP (Declaración de prestaciones) según Reglamento (UE) 305/2011.

0010A140	0,200 h	Cuadrilla F	30,60	6,12
P01HM010	0,038 m3	Hormigón HM-20/P/20/l central	52,50	2,00
P08XBH010	1,000 m	Bord.horm.monocapa jardín gris 8-9x19	1,85	1,85

TOTAL PARTIDA 9,97

Ascende o prezo total da partida á mencionada cantidade de NOVE EUROS con NOVENTA E SETE CÉNTIMOS

03.04 MI BORDILLO VADO MINUSVÁLIDOS CENTRAL 130x40x15 cm

MI. Suministro y colocación de pieza de hormigón prefabricado, especial para interior de vado de minusválidos y pasos rebajados, de 130x40x15 cm colocada sobre solera de hormigón HM-20/P/20/l, de 10 cm de espesor, i/excavación necesaria, rejuntado y limpieza. Bordillo con marcado CE y DdP (Declaración de prestaciones) según Reglamento (UE) 305/2011.

0010A140	0,300 h	Cuadrilla F	30,60	9,18
P01HM010	0,048 m3	Hormigón HM-20/P/20/l central	52,50	2,52
P08XBH300	1,000 m	Bord.minusválidos central 130x40x15	61,90	61,90

TOTAL PARTIDA 73,60

Ascende o prezo total da partida á mencionada cantidade de SETENTA E TRES EUROS con SESENTA CÉNTIMOS

CADRO DE DESCOMPOSTOS**Praza do Recheo. Ponteceso**

CÓDIGO	CANTIDADE UD	RESUMEN	PREZO	SUBTOTAL	IMPORTE
03.05		M2 SOLEIRA FORMIGÓN DESACTIVADO E=20 cm			
M2. Solera de hormigón armado con fibras de polietileno o polipropileno incluídas de 2-3 kg/m ³ , HP-35, de 20 cm. de espesor, dosificación 300 kg/m ³ , árido no maior de 15 mm., relación agua-cemento entre 0,50-0,55, terminada con regla vibrante y curado mediante riego. Acabado tipo desactivado y aditivo retardante de fraguado con despiece según planos (aprox. 5x1,44m.), con junta dilatación 1 cm.					
U01AA501	0,100 h	Cuadrilla A	38,97	3,90	
A02AF132	0,200 m ³	HORMIGÓN HP-35/F/20/IIIa Central	76,00	15,20	
P08XW030	1,000 u	Junta dilatación 10 cm pavimento	0,60	0,60	
U37GA000	0,030 h	Regla vibradora	1,45	0,04	
P08XVC070	0,150 kg	Desactivante de fraguado	15,36	2,30	
%CI	7,000 %	Costes indirectos..(s/total)	22,00	1,54	
TOTAL PARTIDA					23,58

Ascende o prezo total da partida á mencionada cantidade de VINTE E TRES EUROS con CINCUENTA E OITO CÉNTIMOS

03.06		M2 PAVIMENTO GRANITO SERR.ABUJAR. 6 cm			
M2. Pavimento de losas rectangulares de piedra de granito similara al existente en el resto de la plaza, corte de sierra, cara superior labrada abujardada fina, de 6 cm. de espesor, sentadas con mortero de cemento sobre solera de hormigón HM-20/P/20/I, y 10 cm. de espesor, i/retacado, rejuntado con lechada de cemento y limpieza, terminado. Losas y componentes del hormigón y mortero con marcado CE y DdP (Declaración de prestaciones) según Reglamento (UE) 305/2011.					
O01OA090	0,250 h	Cuadrilla A	38,97	9,74	
U01AA091	0,250 h	Oficial primera cantero	16,50	4,13	
U01AA011	0,250 h	Peón suelto	14,66	3,67	
P01HM010	0,100 m ³	Hormigón HM-20/P/20/I central	52,50	5,25	
P08XVP130	1,000 m ²	Losa granito gris abujardada 6cm	49,97	49,97	
A02A080	0,030 m ³	MORTERO CEMENTO M-5	72,44	2,17	
A01L020	0,001 m ³	LECHADA CEMENTO CEM II/B-P 32,5 N	73,25	0,07	
TOTAL PARTIDA					75,00

Ascende o prezo total da partida á mencionada cantidade de SETENTA E CINCO EUROS

03.07		M2 RECOLOCACIÓN PAVIMENTO GRANITO DESMONTADO			
M2. Pavimento de losas escuadradas de piedra de granito gris, corte de cantera sin desbastar, de 10 cm. de espesor, sentadas con mortero de cemento sobre solera de hormigón HM-20/P/20/I, y 10 cm. de espesor, i/retacado, rejuntado con lechada de cemento y limpieza, terminado. Losas y componentes del hormigón y mortero con marcado CE y DdP (Declaración de prestaciones) según Reglamento (UE) 305/2011.					
U01AA091	0,750 h	Oficial primera cantero	16,50	12,38	
U01AA011	0,750 h	Peón suelto	14,66	11,00	
P01HM010	0,100 m ³	Hormigón HM-20/P/20/I central	52,50	5,25	
A02A080	0,030 m ³	MORTERO CEMENTO M-5	72,44	2,17	
A01L020	0,001 m ³	LECHADA CEMENTO CEM II/B-P 32,5 N	73,25	0,07	
TOTAL PARTIDA					30,87

Ascende o prezo total da partida á mencionada cantidade de TRINTA EUROS con OITENTA E SETE CÉNTIMOS

03.08		Ud BANCO DE FORMIGÓN PRIMA 220			
Ud. Banco de hormigón prefabricado UHPC, color gris decapado e hidrofugado, anclado con tornillos, modelo PRIMA de Escofet, de 220x60x45cm., colocado.					
U01AA501	0,250 h	Cuadrilla A	38,97	9,74	
U37LA211	1,000 ud	Banco de hormigón POSTENSA BH-1	673,84	673,84	
%CI	7,000 %	Costes indirectos..(s/total)	683,60	47,85	
TOTAL PARTIDA					731,43

Ascende o prezo total da partida á mencionada cantidade de SETECENTOS TRINTA E UN EUROS con CORENTA E TRES CÉNTIMOS

CADRO DE DESCOMPOSTOS

Praza do Recheo. Ponteceso

CÓDIGO	CANTIDADE UD	RESUMEN	PREZO	SUBTOTAL	IMPORTE
03.09		Ud PILONA-BOLARDO MODERNA FUND. h=0,85 m.			
Ud. Suministro y colocación de piona - bolardo modelo a decidir pola D.F., de 0,85 m de altura, fabricada en fundición gris, colocada en acera sobre cimentación de hormigón, remates de pavimento y limpieza.					
0010A090	1,100 h	Cuadrilla A	38,97	42,87	
P29NAB020	1,000 u	Piona moderna fundic.h= 0,85 m	45,00	45,00	
P01DW090	4,000 u	Pequeño material	1,35	5,40	
TOTAL PARTIDA					93,27

Ascende o prezo total da partida á mencionada cantidade de NOVENTA E TRES EUROS con VINTE E SETE CÉNTIMOS

CADRO DE DESCOMPOSTOS

Praza do Recheo. Ponteceso

CÓDIGO	CANTIDADE UD	RESUMEN	PREZO	SUBTOTAL	IMPORTE
--------	--------------	---------	-------	----------	---------

CAPÍTULO 04 MARQUESIÑA**04.01 M3 FORMIGÓN LIMP. HL-150/P/20 VERTIDO GRÚA**

m³. Hormigón en masa HL-150/P/20 de dosificación 150 kg/m³, con tamaño máximo del árido de 20 mm elaborado en central para limpieza y nivelado de fondos de cimentación, incluso vertido con pluma-grúa, vibrado y colocación. El espesor mínimo será de 10 cm, según CTE/DB-SE-C y EHE-08.

U01AA011	0,600 h	Peón suelto	14,66	8,80	
A03KB010	0,600 h	PLUMA GRÚA DE 30 m	7,50	4,50	
A02FA400	1,000 m ³	HORMIGÓN HL-150/P/20 CENTRAL	57,13	57,13	
%CI	7,000 %	Costes indirectos..(s/total)	70,40	4,93	

TOTAL PARTIDA 75,36

Ascende o prezo total da partida á mencionada cantidade de SETENTA E CINCO EUROS con TRINTA E SEIS CÉNTIMOS

04.02 M3 FORMIGÓN HA-25/P/40/ IIa ZAP. V. GRÚA

m³. Hormigón armado HA-25/P/40/ IIa N/mm², con tamaño máximo del árido de 40 mm, elaborado en central en relleno de zapatas de cimentación, i/armadura B-500 S (40 kg/m³), vertido por pluma-grúa, vibrado y colocación. Según CTE/DB-SE-C y EHE-08.

U01AA011	0,750 h	Peón suelto	14,66	11,00	
A03KB010	0,650 h	PLUMA GRÚA DE 30 m	7,50	4,88	
A02FA733	1,000 m ³	HORMIGÓN HA-25/P/40/ IIa CENTRAL	72,84	72,84	
D04AA201	40,000 kg	ACERO CORRUGADO B 500-S	1,16	46,40	
%CI	7,000 %	Costes indirectos..(s/total)	135,10	9,46	

TOTAL PARTIDA 144,58

Ascende o prezo total da partida á mencionada cantidade de CENTO CORENTA E CATRO EUROS con CINCUENTA E OITO CÉNTIMOS

04.03 MI REDE TOMA DE TERRA ESTRUCTURA

MI. Red de toma de tierra de estructura, realizada con cable de cobre desnudo de 35 mm², uniéndolo mediante soldadura aluminotérmica a la armadura de cada zapata, incluyendo parte proporcional de pica, registro de comprobación y puente de prueba. Según REBT, ITC-BT-18 e ITC-BT-26.

O01OB200	0,100 h	Oficial 1ª electricista	16,00	1,60	
O01OB220	0,100 h	Ayudante electricista	14,00	1,40	
P15EB010	1,000 m	Conduc cobre desnudo 35 mm ²	4,23	4,23	
P15AH430	1,000 u	Pequeño material para instalación	1,40	1,40	

TOTAL PARTIDA 8,63

Ascende o prezo total da partida á mencionada cantidade de OITO EUROS con SESENTA E TRES CÉNTIMOS

04.04 Ud TOMA DE TERRA (PICA)

Ud. Toma tierra con pica cobrizada de D=14,3 mm y 2 m de longitud, cable de cobre desnudo de 1x35 mm² conexionado mediante soldadura aluminotérmica. ITC-BT 18.

U01FY630	0,500 h	Oficial primera electricista	16,00	8,00	
U01FY635	0,500 h	Ayudante electricista	14,00	7,00	
U30GA010	1,000 ud	Pica de tierra 2000/14,3 i/bri	14,10	14,10	
U30GA001	15,000 m	Conductor cobre desnudo 35 mm ²	4,65	69,75	
%CI	7,000 %	Costes indirectos..(s/total)	98,90	6,92	

TOTAL PARTIDA 105,77

Ascende o prezo total da partida á mencionada cantidade de CENTO CINCO EUROS con SETENTA E SETE CÉNTIMOS

CADRO DE DESCOMPOSTOS

Praza do Recheo. Ponteceso

CÓDIGO	CANTIDADE UD	RESUMEN	PREZO	SUBTOTAL	IMPORTE
04.05	Ud	PLACA ANCLAXE S275 50x50x2cm			
Placa de anclaje de acero S275 en perfil plano, de dimensiones 50x50x2 cm con seis garrotas de acero corrugado de 20 mm de diámetro y 55 cm de longitud total, soldadas, i/taladro central, colocada. Según NTE, CTE-DB-SE-A y EAE. Acero con con marcado CE y DdP (Declaración de prestaciones) según Reglamento (UE) 305/2011.					
U01FX001	0,100 h	Oficial cerrajería	16,00	1,60	
U01FX003	0,100 h	Ayudante cerrajería	14,00	1,40	
P13TP025	21,875 kg	Palastro 20 mm	0,90	19,69	
PO3ACA080	8,151 kg	Acero corrugado B 400 S/SD	0,70	5,71	
M120010	0,050 h	Equipo oxicorte	2,69	0,13	
PO1DW090	0,120 u	Pequeño material	1,35	0,16	
TOTAL PARTIDA					28,69

Ascende o prezo total da partida á mencionada cantidade de VINTE E OITO EUROS con SESENTA E NOVE CÉNTIMOS

04.06	Kg	ACERO EN ESTRUCTURAS. MARQUESIÑA			
kg. Acero laminado S275 en perfiles para vigas, pilares y correas, con una tensión de rotura de 410 N/mm ² , unidas entre sí mediante soldadura con electrodo básico i/p.p. despuntes y dos manos de imprimación con pintura de minio de plomo totalmente montado, según CTE/ DB-SE-A. Los trabajos serán realizados por soldador cualificado según norma UNE-EN 287-1:1992.					
U01FG405	0,020 h	Montaje estructura metálica	16,00	0,32	
U06JA001	1,000 kg	Acero laminado S275J0	0,90	0,90	
U36IA010	0,010 L	Minio electrolítico	9,50	0,10	
%CI	7,000 %	Costes indirectos..(s/total)	1,30	0,09	
TOTAL PARTIDA					1,41

Ascende o prezo total da partida á mencionada cantidade de UN EUROS con CORENTA E UN CÉNTIMOS

04.07	Kg	GALVANIZACIÓN PERFILERÍA MARQUESIÑA			
Kg. Recubrimiento de Galvanización en caliente según norma internacional UNE-EN ISO 1461, obtenido por inmersión de los perfiles, en un baño de zinc fundido a 450° aproximadamente. Está constituido por varias capas de aleaciones zinc-hierro de elevada adherencia y dureza, recubiertas a su vez por una capa externa de zinc puro, que proporcionan una protección integral de gran eficacia y elevada duración a toda la superficie de la pieza (incluidas las superficies internas y partes huecas), debido al efecto de protección catódica que proporciona el zinc y las aleaciones zinc-hierro al acero. El espesor mínimo del recubrimiento será de 85 micras, para espesores mayores de 6 mm, según la norma UNE-EN ISO 1461.					
U06VC015	1,000 kg	Galvanización perfiles > 6 mm espesor	0,45	0,45	
%CI	7,000 %	Costes indirectos..(s/total)	0,50	0,04	
TOTAL PARTIDA					0,49

Ascende o prezo total da partida á mencionada cantidade de ZERO EUROS con CORENTA E NOVE CÉNTIMOS

04.08	M2	CUBERTA TRASLUCIDA			
M2. Cubierta con placas modulares de policarbonato celular: Suministro y montaje de placa de policarbonato celular multiceldilla sistema autoportante Danpalon, de 12 mm. de espesor en color Blanco Hielo o Incoloro, con un peso de 2,6 kg/m ² , con tratamiento UV por la cara expuesta, ancho 900 mm. Incluso p.p. de fasteners de acero inoxidable de fijación a correas, cabezas encintadas con cinta porosa de aluminio, omegas de policarbonato con sus tapones y U de cierre de cabezas de placas vistas con "U" de policarbonato. Marcado CEE según especificación técnica armonizada EN1653Con p.p. de remates perimetrales en chapa de acero galvanizada y lacada de espesor 0,60 mm.					
U01AA501	0,125 h	Cuadrilla A	38,97	4,87	
U12GA052	1,150 M2	Placa Danpalon 12 mm.	45,69	52,54	
U12GA601	0,090 MI	Caball.artic.poliést. Ond.nº	30,00	2,70	
U12GA801	3,000 Ud	Tirafondo 90 mm.	0,10	0,30	
U12GA851	3,000 Ud	Apoyaondas Onda nº 1	0,90	2,70	
%030000300	3,000 %	Medios auxiliares	63,10	1,89	
TOTAL PARTIDA					65,00

Ascende o prezo total da partida á mencionada cantidade de SESENTA E CINCO EUROS

CADRO DE DESCOMPOSTOS

Praza do Recheo. Ponteceso

CÓDIGO	CANTIDADE UD	RESUMEN	PREZO	SUBTOTAL	IMPORTE
04.09	MI	CANALÓN ACEIRO PRELACADO des. 750 mm			
MI. Suministro y montaje de canalón de desarrollo 750 mm. en chapa de acero galvanizado y lacado de espesor 0,60 mm. Incluso p.p. de mermas, solapes, fijaciones y sellados, tapas, juntas de dilatación y boquillas de conexión a bajantes en aluminio lacado.					
U01AA008	0,285 h	Oficial segunda	15,94	4,54	
U01AA010	0,285 H.	Peón especializado	14,68	4,18	
U12QI105	1,040 m	Canal.acer.prelac. des. 750 mm.	7,79	8,10	
U12QI311	2,100 ud	Soport.c/tir.prel. p/c.cuadr.	2,67	5,61	
%CI	7,000 %	Costes indirectos..(s/total)	22,40	1,57	
TOTAL PARTIDA					24,00

Ascende o prezo total da partida á mencionada cantidade de VINTE E CATRO EUROS

04.10	MI	BAIXANTE ACEIRO PRELACADO D=100 mm			
MI. Bajante pluvial de 100 mm de diámetro realizado en chapa de acero prelacado en color, i/recibido de garras atornilladas al soporte, piezas especiales y p.p. de costes indirectos.					
U01AA008	0,175 h	Oficial segunda	15,94	2,79	
U01AA010	0,175 H.	Peón especializado	14,68	2,57	
U12QC005	1,040 m	Bajante acero prelacado d=100 mm IMS	5,68	5,91	
U12QC400	0,150 ud	Codo acero prelacado varios diámetros IMS	3,61	0,54	
U12QC501	0,500 ud	Abrazadera chapa prelacada IMS	1,18	0,59	
%CI	7,000 %	Costes indirectos..(s/total)	12,40	0,87	
TOTAL PARTIDA					13,27

Ascende o prezo total da partida á mencionada cantidade de TRECE EUROS con VINTE E SETE CÉNTIMOS

04.11	ud	BANCO FORMIGÓN PRIMA MARINA 220 CM.			
Ud. Banco de hormigón prefabricado UHPC, color gris decapado e hidrofugado con asento de lamas de madeira de teka tipo Deck, anclado con tornillos, modelo PRIMA MARINA de Escofet, de 220x60x45cm., colocado.					
U01AA501	0,250 h	Cuadrilla A	38,97	9,74	
U37LA212	1,000 ud	Banco de hormigón/madera POSTENSA XB-2	1.034,93	1.034,93	
%CI	7,000 %	Costes indirectos..(s/total)	1.044,70	73,13	
TOTAL PARTIDA					1.117,80

Ascende o prezo total da partida á mencionada cantidade de MIL CENTO DEZASETE EUROS con OITENTA CÉNTIMOS

CADRO DE DESCOMPOSTOS

Praza do Recheo. Ponteceso

CÓDIGO	CANTIDADE UD	RESUMEN	PREZO	SUBTOTAL	IMPORTE
--------	--------------	---------	-------	----------	---------

CAPÍTULO 05 xestión de residuos

05.01 M3 CLASIFICACIÓN DE RCDs POR MEDIOS MECÁNICOS

M3. Clasificación recollida selectiva en obra de residuos de construcción inertes procedentes da excavación (terras, areas e pedras) para poder consideralos limpos na planta de tratamento, ao entregalos de forma separada e facilitando con elo a súa valorización. Realizado todo elo por medios mecánicos. Segundo R.D. 105/2008 de 1 de Febreiro.

U02FA001	0,100 Hr	Pala cargadora 1,30 M3.	15,00	1,50
%CI	7,000 %	Costes indirectos..(s/total)	1,50	0,11

TOTAL PARTIDA 1,61

Ascende o prezo total da partida á mencionada cantidade de UN EUROS con SESENTA E UN CÉNTIMOS

05.02 M3 CARGA A MÁQUINA DE RESIDUOS EN CONTENEDOR

M3. Carga a máquina de residuos de construcción y demolición no peligrosos inertes limpios con código LER 17 05 según Orden MAM/304/2002 (tierras, arenas y piedras) en contenedor de hasta 16 m³, hasta una distancia máxima de 20 m.

U02FA001	0,100 Hr	Pala cargadora 1,30 M3.	15,00	1,50
U01AA010	0,010 H.	Peón especializado	14,68	0,15
%CI	7,000 %	Costes indirectos..(s/total)	1,70	0,12

TOTAL PARTIDA 1,77

Ascende o prezo total da partida á mencionada cantidade de UN EUROS con SETENTA E SETE CÉNTIMOS

05.03 M3 TRANSPORTE DE RCDs EN CAMIÓN ATA 20 km

M3. Transporte en camión de residuos de construcción e demolición non perigosos inertes limpos con código LER 17 05 segundo Orden MAM/304/2002 (terras, areas e pedras), por transportista autorizado pola Consellería de Medio Ambiente, considerando na ida e volta unha distancia máxima de 20 km á planta de xestión de reciclaxe, sen incluír a p.p. de cánon da planta. (Real Decreto 1481/2001, de 27 de decembro, polo que se regula a eliminación de residuos mediante depósito no vertedero).

U02JA008	0,050 h	Camión 20 t basculante	30,10	1,51
%CI	7,000 %	Costes indirectos..(s/total)	1,50	0,11

TOTAL PARTIDA 1,62

Ascende o prezo total da partida á mencionada cantidade de UN EUROS con SESENTA E DOUS CÉNTIMOS

05.04 M3 CANON VERQUIDO RCDs TERRAS E PEDRAS LIMPO

M3. Canon de verquido en planta de tratamento de residuos de construcción e demolición non perigosos inertes limpos con código LER 17 05 segundo Orden MAM/304/2002 (terras, areas e pedras, considerando o esponxamento).

U49AA516	0,700 t	Canon de vertido RCD terras y piedras limpios	3,00	2,10
%CI	7,000 %	Costes indirectos..(s/total)	2,10	0,15

TOTAL PARTIDA 2,25

Ascende o prezo total da partida á mencionada cantidade de DOUS EUROS con VINTE E CINCO CÉNTIMOS

CADRO DE DESCOMPOSTOS

Praza do Recheo. Ponteceso

CÓDIGO	CANTIDADE UD	RESUMEN	PREZO	SUBTOTAL	IMPORTE
--------	--------------	---------	-------	----------	---------

CAPÍTULO 06 seguridade e saúde

06.01 M2 SEGURIDADE E SAÚDE ACONDICIONAMENTO

M2. Execución do Plan de Seguridade e Saúde ou estudio básico, por m² construído ou de acondicionamento exterior, cun nivel de exixencia baixo, previa aprobación por parte da dirección facultativa do mencionado Plan ou Estudio Básico, incluíndo en principio: instalacións provisionais de obra e sinalizacións, proteccións personais, proteccións colectivas; todo elo cumprindo a reglamentación vixente.

U42WW305	1,000 m ²	Plan seg. y salud urbanización	1,50	1,50	
%CI	7,000 %	Costes indirectos..(s/total)	1,50	0,11	

TOTAL PARTIDA 1,61

Ascende o prezo total da partida á mencionada cantidade de UN EUROS con SESENTA E UN CÉNTIMOS

CADRO DE DESCOMPOSTOS

Praza do Recheo. Ponteceso

CÓDIGO	CANTIDADE UD	RESUMEN	PREZO	SUBTOTAL	IMPORTE
--------	--------------	---------	-------	----------	---------

CAPÍTULO 07 control de calidade

07.01 Ud ENSAIOS DE COMPACTACIÓNS

Ud. Ensayos para la comprobación de compactaciones de terraplenes y rellenos, consistente en: Ensayos Próctor Normal, según NLT-107; Determinación de la densidad "in situ" incluyendo humedad por el método de isótopos radiactivos; verificando la idoneidad con la normativa de aplicación.

U50EY650	1,000 ud	Ensayo proctor normal	45,00	45,00	
%CI	7,000 %	Costes indirectos. (s/total)	45,00	3,15	

TOTAL PARTIDA 48,15

Ascende o prezo total da partida á mencionada cantidade de CORENTA E OITO EUROS con QUINCE CÉNTIMOS

07.02 Ud CONFORMIDADE HOMOXENEIDADE FORMIGÓN

Ud. Realización de muestras hasta conseguir el acabado adecuado, y comprobación de la conformidad de la homogeneidad, s/art. 71.2.4 de EHE-08, de hormigones, mediante la toma de muestras, s/ UNE-EN 12350-1:2009, de las fracciones 1/4 y 3/4 de la amasada de 2 series de 2 probetas de formas, medidas y características, s/ UNE-EN 12390-1:2013, su conservación y curado en laboratorio, s/ UNE-EN 12390-2:2009, y la rotura a compresión simple a 7 días, s/ UNE-EN 12390-3:2009/AC:2011, incluso el ensayo de consistencia del hormigón fresco, s/ UNE-EN 12350-2:2009, la determinación de la densidad del hormigón fresco, s/ UNE-EN 12350-6:2009, el contenido en aire en el hormigón fresco, s/ UNE-EN 12350-7:2010, y el contenido en árido grueso, y su módulo granulométrico, en el hormigón, s/ UNE 7295:1976, con comparación de los resultados de cada una de las propiedades ensayadas obtenidos para cada serie de probetas.

P32HH010	1,000 u	Toma de muestras	18,74	18,74	
P32HH020	4,000 u	Fabricación y conservación probeta	24,04	96,16	
P32HH030	4,000 u	Refrentado probeta	6,01	24,04	
P32HH060	4,000 u	Resistencia a compresión	7,88	31,52	
P32HH040	2,000 u	Consistencia cono Abrams	28,02	56,04	
P32HH170	2,000 u	Densidad hormigón fresco	31,74	63,48	
P32HH180	2,000 u	Contenido de aire	27,41	54,82	
P32HH190	2,000 u	Contenido de árido grueso	22,74	45,48	
P32HH200	2,000 u	Módulo granulométrico	41,18	82,36	

TOTAL PARTIDA 472,64

Ascende o prezo total da partida á mencionada cantidade de CATROCENTOS SETENTA E DOUS EUROS con SESENTA E CATRO CÉNTIMOS

CADRO DE DESCOMPOSTOS

Praza do Recheo. Ponteceso

CÓDIGO	CANTIDADE UD	RESUMEN	PREZO	SUBTOTAL	IMPORTE
--------	--------------	---------	-------	----------	---------

07.03 Ud CONFORMIDADE PEDRA NATURAL

Ensayo para determinar la conformidad de piedras naturales para fábricas mediante la determinación del coeficiente de absorción de agua por capilaridad conforme a UNE-EN 1925:1999, determinación de la resistencia a la compresión uniaxial conforme a UNE-EN 1926:2007, densidad real y aparente, porosidad abierta y total conforme a UNE-EN 1936:1999, determinación de la resistencia a la cristalización de las sales conforme a UNE-EN 12370:1999, determinación de la resistencia a la heladicidad conforme a UNE-EN 12371:2002, determinación de la resistencia a la flexión bajo carga concentrada conforme a UNE-EN 12372:2007, determinación de la resistencia a la flexión bajo momento constante conforme a UNE-EN 12616:2002, determinación de la absorción de agua a presión atmosférica conforme a UNE-EN 13755:2008, determinación de la resistencia a la abrasión conforme a UNE-EN 14157:2005, determinación de la dureza Knoop conforme a UNE-EN 14205:2004, determinación de la resistencia al deslizamiento mediante el péndulo de fricción conforme a UNE-EN 14231:2004, y resistencia al deslizamiento USRV conforme a UNE-EN 1341:2002.

P32FP010	1,000 u	Descripción petrográfica	257,34	257,34
P32FP030	1,000 u	Coeficiente de absorción de agua	36,91	36,91
P32FP040	1,000 u	Succión	62,23	62,23
P32FP070	1,000 u	Heladicidad	103,51	103,51
P32FP080	1,000 u	Resistencia a compresión uniaxial	39,58	39,58
P32FP090	1,000 u	Resistencia a flexión	78,77	78,77
P32FP120	1,000 u	Resistencia a ácidos	146,46	146,46
P32FP180	1,000 u	Densidad y porosidad	72,56	72,56
P32FP190	1,000 u	Resistencia a la cristalización de sales	56,30	56,30
P32FP200	1,000 u	Resistencia a la abrasión	109,57	109,57
P32FP210	1,000 u	Dureza Knoop	72,02	72,02
P32FP220	1,000 u	Deslizamiento USRV	113,88	113,88

TOTAL PARTIDA 1.149,13

Ascende o prezo total da partida á mencionada cantidade de MIL CENTO CORENTA E NOVE EUROS con TRECE CÉNTIMOS

07.04 Ud PROPIEDADES MECÁNICAS

Ud. Ensayo de las características mecánicas de un perfil de acero laminado con la determinación de las características mecánicas a tracción, el alargamiento de rotura y el índice de resistencia, s/ UNE-EN ISO 6892-1:2010 y UNE-EN ISO 148-1:2011.

P32A020	1,000 u	Resistencia a tracción	32,21	32,21
P32A030	1,000 u	Alargamiento de rotura	82,00	82,00
P32A050	1,000 u	Índice de resiliencia	29,76	29,76

TOTAL PARTIDA 143,97

Ascende o prezo total da partida á mencionada cantidade de CENTO CORENTA E TRES EUROS con NOVENTA E SETE CÉNTIMOS

07.05 Ud CARACTERÍSTICAS XEOMÉTRICAS

Ud. Ensayo para comprobación de la geometría de la sección de un perfil laminado, y la desviación de la masa, s/ UNE 36521:1996, UNE 36522:2001, UNE 36524:1994, UNE 36525:2001 y UNE 36526:1994.

P32A010	1,000 u	Características geométricas	32,19	32,19
---------	---------	-----------------------------	-------	-------

TOTAL PARTIDA 32,19

Ascende o prezo total da partida á mencionada cantidade de TRINTA E DOUS EUROS con DEZANOVE CÉNTIMOS

medición e orzamento

MEDICIONS E ORZAMENTO

Praza do Recheo. Ponteceso

CÓDIGO	RESUMEN	UDS	LONXITUDE	ANCHURA	ALTURA	PARCIAIS	CANTIDADE	PREZO	IMPORTE
--------	---------	-----	-----------	---------	--------	----------	-----------	-------	---------

CAPÍTULO 01 DEMOLICIÓNS e MOVEMENTO TERRAS

01.01 M2 DEMOLICIÓNS E LEVANTADOS DE PAVIMENTACIÓN

M2. Levantado o demolición por medios manuales y mecánicos, incluso retirada de escombros a pie de carga, maquinaria auxiliar de obra, carga de productos y transporte en camión del escombros resultante al lugar de acopio en obra, para su posterior transporte a planta de RCD. l/p.p. de medios auxiliares y p.p. de costes indirectos:

- firme de hormigón hidráulico, medido sobre perfil.
- pavimento de losas de piedra, por medios manuales con recuperación de un 60% del mismo.
- adoquinado sentado con mortero de cemento ó acera de baldosa hidráulica estriada (incluida solera).
- solado de plazas o aceras de cemento continuo, loseta hidráulica o terrazo incluida solera, bordes de piedra.
- firme asfáltico, medido sobre perfil de espesor variable, incluso carga.
- firme con base granular, medido sobre perfil.

1-carril bici	1	77,00				77,00
2-zona xardín	1	35,00				35,00
3-beirarrúa baldosa	1	100,00				100,00
4-adoquín formigón	1	68,00				68,00
5-terra vexetal	1	128,00				128,00
6-maceteiros	1	86,00				86,00
7-lousas pedra	1	300,00				300,00
8-beirarrúa baldosa	1	107,00				107,00
9-asfalto	1	407,00				407,00
10- beirarrúa rampla	1	11,00				11,00
11-zapatras marquesiña	1	44,00				44,00

						1.363,00	12,49	17.023,87
--	--	--	--	--	--	----------	-------	-----------

01.02 Ud RETIRADA MATERIAL + ELEMENTOS PRAZA

M2. Desmontaje a mano y a máquina de elementos existentes en el ámbito de actuación, tanto en la zona del cruceiro, con piedras cuadros, y en el resto de la plaza, farolas, bancos, fuentes, postes información, cabinas, quiosco, marquesina..., incluso retirada y carga de productos, con transporte de los mismos a almacenes municipales, otras localizaciones y/o vertedero.

25						25,00
----	--	--	--	--	--	-------

						25,00	96,01	2.400,25
--	--	--	--	--	--	-------	-------	----------

01.03 M3 ESCAVACIÓN TERREO CAIXEADO RÚAS-PRAZAS

M3. Excavación en terreno para apertura de caja en calles-plazas por medios mecánicos, incluso carga y transporte de productos sobrantes a vertedero.

6-maceteiros	1	86,00	0,35			30,10
7-lousas pedra	1	300,00	0,35			105,00

						135,10	3,52	475,55
--	--	--	--	--	--	--------	------	--------

01.04 Ud LEVANTADO ELEMENTOS INSTALACIÓNS

Ud.. Levantado de elementos de iluminación, báculos de farolas, fuentes, bancos, postes información y de turismo, cabina de teléfonos, retirada y traslado de material a almacén municipal, material inservible a pie de carga y p.p. de costes indirectos.

Comprende los trabajos de pasivación de las instalaciones durante la ejecución de los trabajos y la reordenación de las mismas para su posterior colocación.

farolas	8					8,00
fontes	2					2,00
bancos	16					16,00
poste información	1					1,00
poste turismo	1					1,00
cabina teléfonos	1					1,00

MEDICIONS E ORZAMENTO

Praza do Recheo. Ponteceso

CÓDIGO	RESUMEN	UDS	LONXITUDE	ANCHURA	ALTURA	PARCIAIS	CANTIDADE	PREZO	IMPORTE
							29,00	16,37	474,73
	TOTAL CAPÍTULO 01 DEMOLICIÓNS e MOVEMENTO TERRAS								20.374,40

MEDICIONES E ORZAMENTO

Praza do Recheo. Ponteceso

CÓDIGO	RESUMEN	UDS	LONXITUDE	ANCHURA	ALTURA	PARCIAIS	CANTIDADE	PREZO	IMPORTE
CAPÍTULO 02 INSTALACIÓNS									
02.01	MI SUMIDOIRO LONXITUDINAL CALZADA FÁBRICA FUND. a=40 cm								
	Ml. Sumidero longitudinal para calzadas y áreas de aparcamiento, 40 cm de ancho y 40 cm de profundidad libre interior, realizado sobre solera de hormigón en masa H-2500 kg/cm ² Tmáx.20 de 15 cm de espesor, con paredes de fábrica de ladrillo perforado ordinario de 1/2 pie de espesor, sentado con mortero de cemento, enfoscada y bruñida interiormente con mortero CSIV-W2, i/rejilla de fundición en piezas, sobre marco de angular de acero, recibido, enrasada al pavimento, sin incluir la excavación ni el relleno perimetral. Incluso recibido a tubo de saneamiento. Según UNE-EN 998-1:2010 y UNE-EN 998-2:2004.								
		1	45,60				45,60		
								45,60	166,24
									7.580,54
02.02	Ud MANIPULACIÓN ARQUETAS E INSTALACIÓNS								
	Ud. Manipulación e ampliación de arquetas de registros de los distintos suministros e instalaciones existentes, realizada con fábrica de ladrillo macizo de 1/2 pie de espesor recibido con mortero de cemento M5 según UNE-EN 998-2, enfoscada y bruñida en su interior, i/solera de hormigón HM-20 N/mm ² y recolocación de tapas existentes, según CTE/DB-HS 5. Se revisarán todas las arquetas de instalaciones de telefonía, saneamiento, electricidad, agua y demás suministros existentes. Se reconstruirán en altura hasta las nuevas cotas resultantes.								
		12					12,00		
								12,00	62,59
									751,08
02.03	M2 IMPERMEABILIZACIÓN MUROS LÁMINA DREN								
	M2. Impermeabilización contra muros verticales en encuentros con edificación del nuevo pavimento con lámina impermeabilizante drenante DREN, formada por nódulos de polietileno de alta densidad, espesor 0.60 mm con nódulos de 8 mm, de altura para impermeabilización en trasdós de muros adherida al paramento mediante fijaciones mecánicas, totalmente colocada.								
	muro contra edificaciones	1	40,00				40,00		
								40,00	10,59
									423,60
02.04	MI RED DE ALUMBRADO 5x6 mm²								
	Ml. Red de alumbrado exterior con un tubo de PVC de D=100 mm, conductor Cu RV-k 0.6/1 kV 4x6 mm ² y conductor de protección Cu H07V 1x4 mm ² verde-amarillo, tendida subterránea sobre lecho de arena y bajo tubo rígido PVC en cruce de calzadas, totalmente instalada y conexionada, sin excavación ni relleno (al incluirse en la red de baja tensión). Incluye el posible reaprovechamiento de las líneas existente, y recolocación de farolas, a definir durante la D.F.								
		1	40,00				40,00		
								40,00	11,65
									466,00
02.05	Ud COLUMNA TRONCOCÓNICA H: 5 m								
	Ud. Columna troncocónica de 5 m de altura con puerta de registro enrasada, de chapa de acero galvanizado por inmersión en caliente, 60 mm de diámetro de acoplamiento luminaria, y placa de acero con refuerzo anular y cartelas; grado de protección IP3X - IK 10, según UNE-EN 40-50. Provista de caja de conexión y protección, conductor interior para 0,6/1 kV, pica de tierra, arqueta de paso y derivación de 0,40x0,40x0,60 cm provista de cerco y tapa de hierro fundido, cimentación realizada con hormigón en masa HM-25/P/40/IIa. Instalado, incluyendo accesorios, placa y pernos, conexionado, y anclaje sobre cimentación; según UNE-EN 40-3-1:2013 y UNE-EN 40-3-2:2013.								
		1					1,00		
								1,00	773,23
									773,23

MEDICIONS E ORZAMENTO

Praza do Recheo. Ponteceso

CÓDIGO	RESUMEN	UDS	LONXITUDE	ANCHURA	ALTURA	PARCIAIS	CANTIDADE	PREZO	IMPORTE
02.06	Ud COLUMNA TRONCOCÓNICA H: 9 m								
	Ud. Columna troncocónica de 9 m de altura modelo FUL de Escofet, según planos con puerta de registro enrasada, de chapa de acero galvanizado por inmersión en caliente, 60 mm de diámetro de acoplamiento luminaria, y placa de acero con refuerzo anular y cartelas; grado de protección IP3X - IK 10, según UNE-EN 40-50. Provista de caja de conexión y protección, conductor interior para 0,6/1 kV, pica de tierra, arqueta de paso y derivación de 0,40x0,40x0,60 cm provista de cerco y tapa de hierro fundido, cimentación realizada con hormigón en masa HM--25/P/40/Ila. Instalado, incluyendo accesorios, placa y pernos, conexionado, y anclaje sobre cimentación; según UNE-EN 40-3-1:2013 y UNE-EN 40-3-2:2013.	1				1,00			
							1,00	1.222,20	1.222,20
02.07	Ud COLUMNA TRONCOCÓNICA H: 12 m								
	Ud. Columna troncocónica de 12 m de altura modelo FUL de Escofet, según planos, con puerta de registro enrasada, de chapa de acero galvanizado por inmersión en caliente, 60 mm de diámetro de acoplamiento luminaria, y placa de acero con refuerzo anular y cartelas; grado de protección IP3X - IK 10, según UNE-EN 40-50. Provista de caja de conexión y protección, conductor interior para 0,6/1 kV, pica de tierra, arqueta de paso y derivación de 0,40x0,40x0,60 cm provista de cerco y tapa de hierro fundido, cimentación realizada con hormigón en masa HM--25/P/40/Ila. Instalado, incluyendo accesorios, placa y pernos, conexionado, y anclaje sobre cimentación; según UNE-EN 40-3-1:2013 y UNE-EN 40-3-2:2013.	1				1,00			
							1,00	1.512,18	1.512,18
02.08	Ud PROXECTOR PARA COLUMNA SIMON MILOS								
	Ud. Luminaria Simon MILOS Istanium® LED, modelo M, o similar, fijación por lira, cubierta plana y difusor de vidrio transparente plano. Sin precableado, con equipo electrónico de alto rendimiento, tensión de alimentación 230 VAC / 50Hz, óptica vial frontal, temperatura de color neutra y sin regulación. Luminaria Clase I, IP66 e IK09. Apertura por palanca sin herramientas. Acabado estándar cuerpo, cierres y lira en color Simon GYTECH y embellecedores en Gris Oscuro. Potencia y corriente de alimentación según tabla de configuración. Con marcado CE según Reglamento (UE) 305/201 Instalado, incluyendo replanteo, elementos de anclaje de acero inoxidable y conexionado.								
	para báculos	9				9,00			
							9,00	417,35	3.756,15
	TOTAL CAPÍTULO 02 INSTALACIÓNS.....								16.484,98

MEDICIONS E ORZAMENTO

Praza do Recheo. Ponteceso

CÓDIGO	RESUMEN	UDS	LONXITUDE	ANCHURA	ALTURA	PARCIAIS	CANTIDADE	PREZO	IMPORTE
CAPÍTULO 03 PAVIMENTOS									
03.01	M2 ZAHORRA NATURAL EN SUBBASE								
	M2. Zahorra natural de 15 cm. de espesor, compactada y perfilada por medio de motoniveladora, en sub-bases, medida sobre perfil.								
	1-carril bici	1				77,00			77,00
	2-zona xardín	1				35,00			35,00
	3-beirarrúa baldosa	1				100,00			100,00
	4-adoquín formigón	1				68,00			68,00
	5-terra vexetal	1				128,00			128,00
	8-beirarrúa baldosa	1				107,00			107,00
	9-asfalto	1				407,00			407,00
									922,00
									5,00
									4.610,00
03.02	MI BORDILLO GRANITO RECTO 20x25								
	MI. Bordillo de granito recto de 20x25 cm, sobre solera de hormigón HM-20 N/mm ² . tmáx. 40 de 10 cm de espesor, incluso excavación necesaria, colocado achafanado con rebaje formando vado de rampas para favorecer acceso de tránsito rodado y peatonal.								
	chafflán calle	1				12,40			12,40
	rúa travesía relleno	1				3,00			3,00
	zona puente	1				18,65			18,65
									34,05
									51,18
									1.742,68
03.03	MI BORDILLO FORM. MONOCAPA GRIS 8-9x19 cm								
	MI. Bordillo de hormigón monocapa, color gris, de 8-9x19 cm, arista exterior biselada, colocado sobre solera de hormigón HM-20/P/20/l, de 10 cm de espesor, rejuntado y limpieza, sin incluir la excavación previa ni el relleno posterior. Bordillo con marcado CE y DdP (Declaración de prestaciones) según Reglamento (UE) 305/2011.								
	zona continuación carril bici	1				16,00			16,00
									16,00
									9,97
									159,52
03.04	MI BORDILLO VADO MINUSVÁLIDOS CENTRAL 130x40x15 cm								
	MI. Suministro y colocación de pieza de hormigón prefabricado, especial para interior de vado de minusválidos y pasos rebajados, de 130x40x15 cm colocada sobre solera de hormigón HM-20/P/20/l, de 10 cm de espesor, i/excavación necesaria, rejuntado y limpieza. Bordillo con marcado CE y DdP (Declaración de prestaciones) según Reglamento (UE) 305/2011.								
	zona autobús	1				22,55			22,55
	zona taxis	1				16,80			16,80
	zona puente	1				4,70			4,70
	zona rúa paseo fluvial	1				6,40			6,40
									50,45
									73,60
									3.713,12
03.05	M2 SOLEIRA FORMIGÓN DESACTIVADO E=20 cm								
	M2. Solera de hormigón armado con fibras de polietileno o polipropileno incluídas de 2-3 kg/m ³ , HP-35, de 20 cm. de espesor, dosificación 300 kg/m ³ , árido no maior de 15 mm., relación agua-cemento entre 0,50-0,55, terminada con regla vibrante y curado mediante riego. Acabado tipo desactivado y aditivo retardante de fraguado con despiece según planos (aprox. 5x1,44m.), con junta dilatación 1 cm.								
	1-carril bici	1				77,00			77,00
	2-zona xardín	1				35,00			35,00
	3-beirarrúa baldosa	1				100,00			100,00
	4-adoquín formigón	1				68,00			68,00
	5-terra vexetal	1				128,00			128,00
	6-maceteiros	1				86,00			86,00

MEDICIONS E ORZAMENTO

Praza do Recheo. Ponteceso

CÓDIGO	RESUMEN	UDS	LONXITUDE	ANCHURA	ALTURA	PARCIAIS	CANTIDADE	PREZO	IMPORTE
	7-lousas pedra	1	300,00			300,00			
	8-beirarrúa baldosa	1	107,00			107,00			
	9-asfalto	1	407,00			407,00			
	10- beirarrúa rampla	1	11,00			11,00			
	11-zapatas marquesiña	1	44,00			44,00			
		-1	236,10			-236,10			
	11-zapatas marquesiña	-1	44,00			-44,00			
							1.082,90	23,58	25.534,78
03.06	M2 PAVIMENTO GRANITO SERR.ABUJAR. 6 cm								
	M2. Pavimento de losas rectangulares de piedra de granito similar a al existente en el resto de la plaza, corte de sierra, cara superior labrada abujardada fina, de 6 cm. de espesor, sentadas con mortero de cemento sobre solera de hormigón HM-20/P/20/l, y 10 cm. de espesor, i/retacado, rejuntado con lechada de cemento y limpieza, terminado. Losas y componentes del hormigón y mortero con marcado CE y DdP (Declaración de prestaciones) según Reglamento (UE) 305/2011.								
		1	180,00			180,00			
							180,00	75,00	13.500,00
03.07	M2 RECOLOCACIÓN PAVIMENTO GRANITO DESMONTADO								
	M2. Pavimento de losas escuadradas de piedra de granito gris, corte de cantera sin desbastar, de 10 cm. de espesor, sentadas con mortero de cemento sobre solera de hormigón HM-20/P/20/l, y 10 cm. de espesor, i/retacado, rejuntado con lechada de cemento y limpieza, terminado. Losas y componentes del hormigón y mortero con marcado CE y DdP (Declaración de prestaciones) según Reglamento (UE) 305/2011.								
	11-zapatas marquesiña	1	44,00			44,00			
		1	56,10			56,10			
							100,10	30,87	3.090,09
03.08	Ud BANCO DE FORMIGÓN PRIMA 220								
	Ud. Banco de hormigón prefabricado UHPC, color gris decapado e hidrofugado, anclado con tornillos, modelo PRIMA de Escofet, de 220x60x45cm., colocado.								
	en praza	4				4,00			
							4,00	731,43	2.925,72
03.09	Ud PILONA-BOLARDO MODERNA FUND. h=0,85 m.								
	Ud. Suministro y colocación de piona - bolardo modelo a decidir pola D.F., de 0,85 m de altura, fabricada en fundición gris, colocada en acera sobre cimentación de hormigón, remates de pavimento y limpieza.								
		7				7,00			
							7,00	93,27	652,89
	TOTAL CAPÍTULO 03 PAVIMENTOS								55.928,80

MEDICIONS E ORZAMENTO

Praza do Recheo. Ponteceso

CÓDIGO	RESUMEN	UDS	LONXITUDE	ANCHURA	ALTURA	PARCIAIS	CANTIDADE	PREZO	IMPORTE
CAPÍTULO 04 MARQUESIÑA									
04.01	M3 FORMIGÓN LIMP. HL-150/P/20 VERTIDO GRÚA								
	m³. Hormigón en masa HL-150/P/20 de dosificación 150 kg/m³, con tamaño máximo del árido de 20 mm elaborado en central para limpieza y nivelado de fondos de cimentación, incluso vertido con pluma-grúa, vibrado y colocación. El espesor mínimo será de 10 cm, según CTE/DB-SE-C y EHE-08.								
		1	2,96			2,96			
							2,96	75,36	223,07
04.02	M3 FORMIGÓN HA-25/P/40/ Ila ZAP. V. GRÚA								
	m³. Hormigón armado HA-25/P/40/ Ila N/mm², con tamaño máximo del árido de 40 mm, elaborado en central en relleno de zapatas de cimentación, i/armadura B-500 S (40 kg/m³), vertido por pluma-grúa, vibrado y colocación. Según CTE/DB-SE-C y EHE-08.								
		1	11,86			11,86			
							11,86	144,58	1.714,72
04.03	MI REDE TOMA DE TERRA ESTRUCTURA								
	Ml. Red de toma de tierra de estructura, realizada con cable de cobre desnudo de 35 mm², uniéndolo mediante soldadura aluminotérmica a la armadura de cada zapata, incluyendo parte proporcional de pica, registro de comprobación y puente de prueba. Según REBT, ITC-BT-18 e ITC-BT-26.								
		1	67,73			67,73			
							67,73	8,63	584,51
04.04	Ud TOMA DE TERRA (PICA)								
	Ud. Toma tierra con pica cobrizada de D=14,3 mm y 2 m de longitud, cable de cobre desnudo de 1x35 mm² conexionado mediante soldadura aluminotérmica. ITC-BT 18.								
		1				1,00			
							1,00	105,77	105,77
04.05	Ud PLACA ANCLAXE S275 50x50x2cm								
	Placa de anclaje de acero S275 en perfil plano, de dimensiones 50x50x2 cm con seis garrotas de acero corrugado de 20 mm de diámetro y 55 cm de longitud total, soldadas, i/taladro central, colocada. Según NTE, CTE-DB-SE-A y EAE. Acero con con marcado CE y DdP (Declaración de prestaciones) según Reglamento (UE) 305/2011.								
		13				13,00			
							13,00	28,69	372,97
04.06	Kg ACERO EN ESTRUCTURAS. MARQUESIÑA								
	kg. Acero laminado S275 en perfiles para vigas, pilares y correas, con una tensión de rotura de 410 N/mm², unidas entre sí mediante soldadura con electrodo básico i/p.p. despuntes y dos manos de imprimación con pintura de minio de plomo totalmente montado, según CTE/ DB-SE-A. Los trabajos serán realizados por soldador cualificado según norma UNE-EN 287-1:1992.								
	HEB		120.691,41			20.691,41			
	IPE	1	1.986,40			1.986,40			
							22.677,81	1,41	31.975,71

MEDICIONS E ORZAMENTO

Praza do Recheo. Ponteceso

CÓDIGO	RESUMEN	UDS	LONXITUDE	ANCHURA	ALTURA	PARCIAIS	CANTIDADE	PREZO	IMPORTE
04.07	Kg GALVANIZACIÓN PERFILERÍA MARQUESIÑA								
	Kg. Recubrimiento de Galvanización en caliente según norma internacional UNE-EN ISO 1461, obtenido por inmersión de los perfiles, en un baño de zinc fundido a 450° aproximadamente. Está constituido por varias capas de aleaciones zinc-hierro de elevada adherencia y dureza, recubiertas a su vez por una capa externa de zinc puro, que proporcionan una protección integral de gran eficacia y elevada duración a toda la superficie de la pieza (incluidas las superficies internas y partes huecas), debido al efecto de protección catódica que proporciona el zinc y las aleaciones zinc-hierro al acero. El espesor mínimo del recubrimiento será de 85 micras, para espesores mayores de 6 mm, según la norma UNE-EN ISO 1461.								
	HEB		120.691,41			20.691,41			
	IPE		1 1.986,40			1.986,40			
							22.677,81	0,49	11.112,13
04.08	M2 CUBERTA TRASLUCIDA								
	M2. Cubierta con placas modulares de policarbonato celular: Suministro y montaje de placa de policarbonato celular multiceldilla sistema autoportante Danpalon, de 12 mm. de espesor en color Blanco Hielo o Incoloro, con un peso de 2,6 kg/m2, con tratamiento UV por la cara expuesta, ancho 900 mm. Incluso p.p. de fasteners de acero inoxidable de fijación a correas, cabezas encintadas con cinta porosa de aluminio, omegas de policarbonato con sus tapones y U de cierre de cabezas de placas vistas con "U" de policarbonato. Marcado CEE según especificación técnica armonizada EN1653Con p.p. de remates perimetrales en chapa de acero galvanizada y lacada de espesor 0,60 mm.								
		1	304,00			304,00			
							304,00	65,00	19.760,00
04.09	MI CANALÓN ACEIRO PRELACADO des. 750 mm								
	MI. Suministro y montaje de canalón de desarrollo 750 mm. en chapa de acero galvanizado y lacado de espesor 0,60 mm. Incluso p.p. de mermas, solapes, fijaciones y sellados, tapas, juntas de dilatación y boquillas de conexión a bajantes en aluminio lacado.								
		1	32,50			32,50			
							32,50	24,00	780,00
04.10	MI BAIXANTE ACEIRO PRELACADO D=100 mm								
	MI. Bajante pluvial de 100 mm de diámetro realizado en chapa de acero prelacado en color, i/recibido de garras atornilladas al soporte, piezas especiales y p.p. de costes indirectos.								
		1	4,60			4,60			
							4,60	13,27	61,04
04.11	ud BANCO FORMIGÓN PRIMA MARINA 220 CM.								
	Ud. Banco de hormigón prefabricado UHPC, color gris decapado e hidrofugado con asiento de lamas de madeira de teka tipo Deck, anclado con tornillos, modelo PRIMA MARINA de Escofet, de 220x60x45cm., colocado.								
	baixo marquesiña		5			5,00			
							5,00	1.117,80	5.589,00
	TOTAL CAPÍTULO 04 MARQUESIÑA.....								72.278,92

MEDICIONS E ORZAMENTO

Praza do Recheo. Ponteceso

CÓDIGO	RESUMEN	UDS	LONXITUDE	ANCHURA	ALTURA	PARCIAIS	CANTIDADE	PREZO	IMPORTE
CAPÍTULO 05 xestión de residuos									
05.01	M3 CLASIFICACIÓN DE RCDs POR MEDIOS MECÁNICOS								
	M3. Clasificación recollida selectiva en obra de residuos de construción inertes procedentes da excavación (terras, areas e pedras) para poder consideralos limpos na planta de tratamento, ao entregalos de forma separada e facilitando con elo a súa valorización. Realizado todo elo por medios mecánicos. Segundo R.D. 105/2008 de 1 de Febreiro.								
		1	1.363,00		0,10	136,30			
							136,30	1,61	219,44
05.02	M3 CARGA A MÁQUINA DE RESIDUOS EN CONTENEDOR								
	M3. Carga a máquina de residuos de construción y demolición no peligrosos inertes limpos con código LER 17 05 según Orden MAM/304/2002 (tierras, arenas y pedras) en contenedor de hasta 16 m ³ , hasta una distancia máxima de 20 m.								
		1	1.363,00		0,10	136,30			
							136,30	1,77	241,25
05.03	M3 TRANSPORTE DE RCDs EN CAMIÓN ATA 20 km								
	M3. Transporte en camión de residuos de construción e demolición non perigosos inertes limpos con código LER 17 05 segundo Orden MAM/304/2002 (terras, areas e pedras), por transportista autorizado pola Consellería de Medio Ambiente, considerando na ida e volta unha distancia máxima de 20 km á planta de xestión de reciclaxe, sen incluír a p.p. de cánon da planta. (Real Decreto 1481/2001, de 27 de decembro, polo que se regula a eliminación de residuos mediante depósito no vertedeiro).								
		1	1.363,00		0,10	136,30			
							136,30	1,62	220,81
05.04	M3 CANON VERQUIDO RCDs TERRAS E PEDRAS LIMPO								
	M3. Canon de verquido en planta de tratamento de residuos de construción e demolición non perigosos inertes limpos con código LER 17 05 segundo Orden MAM/304/2002 (terras, areas e pedras, considerando o esponxamento).								
		1	1.363,00		0,10	136,30			
							136,30	2,25	306,68
	TOTAL CAPÍTULO 05 xestión de residuos.....								988,18

MEDICIONS E ORZAMENTO

Praza do Recheo. Ponteceso

CÓDIGO	RESUMEN	UDS	LONXITUDE	ANCHURA	ALTURA	PARCIAIS	CANTIDADE	PREZO	IMPORTE
CAPÍTULO 06 seguridade e saúde									
06.01	M2 SEGURIDADE E SAÚDE ACONDICIONAMENTO								
	M2. Execución do Plan de Seguridade e Saúde ou estudo básico, por m ² construído ou de acondicionamento exterior, cun nivel de exigencia baixo, previa aprobación por parte da dirección facultativa do mencionado Plan ou Estudio Básico, incluíndo en principio: instalacións provisionais de obra e sinalizacións, proteccións personais, proteccións colectivas; todo elo cumprindo a reglamentación vixente.								
		1	1.480,00				1.480,00		
							1.480,00	1,61	2.382,80
	TOTAL CAPÍTULO 06 seguridade e saúde								2.382,80

MEDICIONS E ORZAMENTO

Praza do Recheo. Ponteceso

CÓDIGO	RESUMEN	UDS	LONXITUDE	ANCHURA	ALTURA	PARCIAIS	CANTIDADE	PREZO	IMPORTE
CAPÍTULO 07 control de calidade									
07.01	Ud ENSAIOS DE COMPACTACIÓNS								
	Ud. Ensayos para la comprobación de compactaciones de terraplenes y rellenos, consistente en: Ensayos Próctor Normal, según NLT-107; Determinación de la densidad "in situ" incluyendo humedad por el método de isótopos radiactivos; verificando la idoneidad con la normativa de aplicación.								
		1					1,00		
								1,00	48,15
									48,15
07.02	Ud CONFORMIDADE HOMOXENEIDADE FORMIGÓN								
	Ud. Realización de muestras hasta conseguir el acabado adecuado, y comprobación de la conformidad de la homogeneidad, s/art. 71.2.4 de EHE-08, de hormigones, mediante la toma de muestras, s/ UNE-EN 12350-1:2009, de las fracciones 1/4 y 3/4 de la amasada de 2 series de 2 probetas de formas, medidas y características, s/ UNE-EN 12390-1:2013, su conservación y curado en laboratorio, s/ UNE-EN 12390-2:2009, y la rotura a compresión simple a 7 días, s/ UNE-EN 12390-3:2009/AC:2011, incluso el ensayo de consistencia del hormigón fresco, s/ UNE-EN 12350-2:2009, la determinación de la densidad del hormigón fresco, s/ UNE-EN 12350-6:2009, el contenido en aire en el hormigón fresco, s/ UNE-EN 12350-7:2010, y el contenido en árido grueso, y su módulo granulométrico, en el hormigón, s/ UNE 7295:1976, con comparación de los resultados de cada una de las propiedades ensayadas obtenidos para cada serie de probetas.								
	probos soleira desactivada	1					1,00		
								1,00	472,64
									472,64
07.03	Ud CONFORMIDADE PEDRA NATURAL								
	Ensayo para determinar la conformidad de piedras naturales para fábricas mediante la determinación del coeficiente de absorción de agua por capilaridad conforme a UNE-EN 1925:1999, determinación de la resistencia a la compresión uniaxial conforme a UNE-EN 1926:2007, densidad real y aparente, porosidad abierta y total conforme a UNE-EN 1936:1999, determinación de la resistencia a la cristalización de las sales conforme a UNE-EN 12370:1999, determinación de la resistencia a la heladicidad conforme a UNE-EN 12371:2002, determinación de la resistencia a la flexión bajo carga concentrada conforme a UNE-EN 12372:2007, determinación de la resistencia a la flexión bajo momento constante conforme a UNE-EN 12616:2002, determinación de la absorción de agua a presión atmosférica conforme a UNE-EN 13755:2008, determinación de la resistencia a la abrasión conforme a UNE-EN 14157:2005, determinación de la dureza Knoop conforme a UNE-EN 14205:2004, determinación de la resistencia al deslizamiento mediante el péndulo de fricción conforme a UNE-EN 14231:2004, y resistencia al deslizamiento USRV conforme a UNE-EN 1341:2002.								
		1					1,00		
								1,00	1.149,13
									1.149,13
07.04	Ud PROPIEDADES MECÁNICAS								
	Ud. Ensayo de las características mecánicas de un perfil de acero laminado con la determinación de las características mecánicas a tracción, el alargamiento de rotura y el índice de resistencia, s/ UNE-EN ISO 6892-1:2010 y UNE-EN ISO 148-1:2011.								
		1					1,00		
								1,00	143,97
									143,97
07.05	Ud CARACTERÍSTICAS XEOMÉTRICAS								
	Ud. Ensayo para comprobación de la geometría de la sección de un perfil laminado, y la desviación de la masa, s/ UNE 36521:1996, UNE 36522:2001, UNE 36524:1994, UNE 36525:2001 y UNE 36526:1994.								
		1					1,00		
								1,00	32,19
									32,19
	TOTAL CAPÍTULO 07 control de calidade								1.846,08
	TOTAL								170.284,16

resumo de orzamento

RESUMO DO ORZAMENTO

Praza do Recheo. Ponteceso

CAPITULO	RESUMEN	EUROS	%
1	DEMOLICIÓNS e MOVEMENTO TERRAS	20.374,40	11,96
2	INSTALACIÓNS	16.484,98	9,68
3	PAVIMENTOS.....	55.928,80	32,84
4	MARQUESIÑA.....	72.278,92	42,45
5	xestión de residuos.....	988,18	0,58
6	seguridade e saúde.....	2.382,80	1,40
7	control de calidade	1.846,08	1,08

ORZAMENTO EXECUCIÓN MATERIAL 170.284,16

13,00% Gastos xenerais..... 22.136,94

6,00% Beneficios industriais..... 10.217,05

SUMA DE G.G. y B.I. 32.353,99

TOTAL PRESUPOSTO BASE DE LICITACIÓN SEN IVE 202.638,15

21,00% I.V.A..... 42.554,01

TOTAL ORZAMENTO BASE DE LICITACIÓN 245.192,16

Ascende o presuposto xeral á expresada cantidade de DOUSCENTOS CORENTA E CINCO MIL CENTO NOVENTA E DOUS EUROS con DEZASEIS CÉNTIMOS

A CORUÑA, Decembro 2015

Dulcemaría Trigo Cousillas e Juan Manuel Doce Porto. arquitectos